



**FK KB 6.10 KBF0.7 8 STTZN (365 030)**

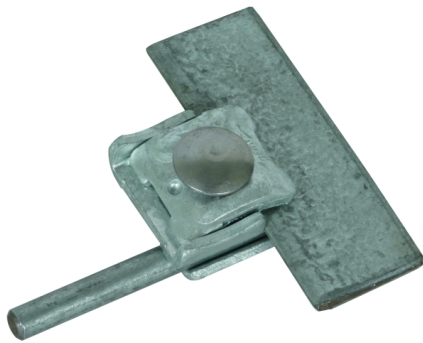
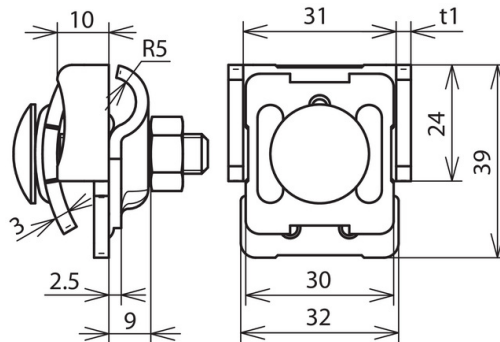


Abbildung unverbindlich



Typ	FK KB 6.10 KBF0.7 8 STTZN
Art.-Nr.	365 030
Klemmbereich Falz	0,7-8 mm
Werkstoff Klemme	SttZn
Materialstärke (t1)	3 mm
Klemmbereich Rd	6-10 mm
Schraube	☝ M8 x 35 mm
Werkstoff Schraube / Mutter	NIRO
Normenbezug	DIN EN 62561-1
Gewicht	100 g
Zolltarifnummer (Komb. Nomenklatur EU)	85389099
GTIN (EAN)	4013364046894
VPE	50 Stk.

Änderungen in Form und Technik, bei Maßen, Gewichten und Werkstoffen behalten wir uns im Sinne des Fortschrittes der Technik vor. Die Abbildungen sind unverbindlich.