

TECHNISCHES DATENBLATT

DELTA PACK 80x60

Schwingkolbenpumpe zur Kondensatableitung

Sauerermann® Artikelnummer: DP10CE05UN23



Schnelle und einfache Montage und Wartung

Die Delta Pack 80 x 60 hat ein neu konzipiertes Winkelstück, das sich durch einfaches Drücken mit dem Finger leicht von Hand öffnen lässt - es ist kein Werkzeug erforderlich. Sein schlichtes Design passt perfekt zu den Wandklimageräten. Im Lieferumfang ist die Si-10 UNIVERS'L mit der neuesten Sauerermann Kolbenpumpen-Technologie enthalten.

Die wichtigsten Vorteile



Einfache Montage und Wartung

- Neues Winkelstück, das sich schnell anbringen und ausbauen lässt.
- Anschluss per Clip: Es ist kein Werkzeug erforderlich. Kann durch Drücken mit dem Finger leicht geöffnet werden
- Monoblock-Pumpe für eine einfache Montage
- Der Inhalt des Kits ermöglicht verschiedene Montageoptionen und passt sich so den Bedingungen vor Ort an.
- Transparenter und ausbaubarer Behälter
- Transparenter Schlauch, zur einfachen Kontrolle des Abflusses, von Stauungen etc.



Optimiertes Design

- Kompaktes Design des Winkelstücks und des Leitungskanals, leicht zu öffnen und zu warten.
- Verbesserte Konzeption im Inneren mit mehr Raum für die Leitungen.
- Unmittelbarer Anschluss des geraden Teils an das Winkelstück.
- Farbe: RAL 9003 (Signalweiß).
- Flächenbündige Montage aller Teile.
- Gummilippe zur Verbindung mit dem Klimagerät.



Geräuscharm

- Pumpe mit niedrigem Laufgeräusch: höchstens 22 dBA bei voller Leistung – unabhängig getestet.
- Winkelstück mit hoch vibrationsabsorbierendem Material ausgekleidet, dämpft Erschütterungen und Geräusche.
- Isolierte Druckleitung zur Schwingungsdämpfung und Vermeidung von Kondensation.



Bewährte Zuverlässigkeit

- Patentierte Pumpentechnik.
- Unmittelbarer Anschluss des geraden Kanals an das Winkelstück.
- Hohe Förderleistung: bis 20 l/h = kurze Anlaufzeiten
- Belüftungsventil "Drain Safe" erhöht die Lebensdauer der Pumpe
- Verriegelbares Steckerkabel verhindert unabsichtliches Lösen

Lieferumfang

- Si-10 UNIVERS'L Schwingkolbenpumpe mit:
 - Integriertem Schwimmerschalter
 - Transparentem PVC-Schlauch Innen-Ø 6 mm - L: 1 m, isoliert auf 800 mm, mit Belüftungsventil "Drain Safe"
 - 1.5 m verriegelbares Steckerkabel: 2 Adern für Stromversorgung, 2 Adern für die Sicherheitsabschaltung
- 2-teiliges Winkelstück (Gehäuse und Deckel)
- Deckendurchgangsstück (Abdeckung des Lochs in der Abhängung)
- Gummidichtung zwischen Winkelstück und Klimagerät
- 650 mm Schlauch - Innen-Ø 15 mm (Anschluss an das Klimagerät)
- Belüftungsschlauch
- 6 Schrauben und Dübel zur Montage von Leitungskanal und Winkelstück
- 4 Doppeldrahtklemmen Ø 16 mm, 1 Doppeldrahtklemme Ø 6 mm
- 2-teiliger Kanal 750 mm, 80 x 60 mm

Technische Daten

Max. Fördermenge	20 l/h
Max. Förderhöhe	10 m (Förderleistung = 4 l/h)
Max. Druck	14 m (Förderleistung = 0 l/h)
Geräuschpegel bei Betrieb, gemessen in 1 m Abstand gem. EN ISO 3744 (gemessen durch Institut LNE, Pumpe in Betrieb mit Wasser, nicht montiert)	≤ 22 dBA
Stromversorgung	230 V~ 50/60 Hz - 14 W
Isolierklasse	□ (doppelt isoliert)
Schaltpunkte	Ein: 18 mm; Aus: 13 mm; Alarm: 21 mm
Sicherheitskontakt	NC 8 A ohmsche Last – 250 V
Überhitzungsschutz (therm. Ausschaltpunkt)	115 °C (auto-reset)
Max. Kondensattemperatur	35 °C
Betriebsart	100 % - Dauerbetrieb
Schutzklasse	IPX4
Farbe Gehäuse	RAL 9003 - Signalweiß
Abmessungen Winkelstück	L 130 x B 130 x H 60 mm
Abmessungen Kanal	L 750 x B 80 x H 60 mm
Raum für Kältemittelleitungen	Maximaler Ø: 3/8" – 5/8" isoliert (bis 13 kW)
Sicherheitsstandards	CE & EAC
RoHS-Richtlinie	Konform
Elektroaltgerätegesetz	EAR-registriert
Gewicht Abmessungen inkl. Verpackung	1.55 kg - L 763 x B 225 x H 62 mm
Verpackungseinheit	5 Stück




Anwendungen

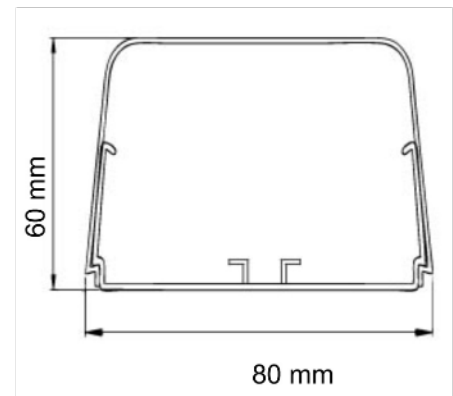
Air-conditioning wall mounted

(Ø Anschlüsse maximal 3/8" - 5/8" isoliert)

Optionales Zubehör

Beschreibung	Artikelnummer
 Transparenter PVC-Schlauch Innen-Ø 6 mm (1/4")	ACC00909: 5 m ACC00910: 50 m
 6 selbstdichtende Ablaufstutzen für Schlauch Innen-Ø 6 mm (1/4")	ACC00919

Dimensionen



Fördermengen (l/h)

Gesamte Schlauchlänge (Innen-Ø 6 mm, 1/4")

Förderhöhe	5 m	10 m	20 m	30 m
0 m	20	19	18	17
2 m	16	15	14	13.5
4 m	11.5	11	10.5	10
6 m		8.5	7.5	6.5
8 m		6	5	4
10 m		4	3.5	2.5

