

1

2

3

4

Product no.: 706468

Dimensions in mm and [inch]

A

A

B

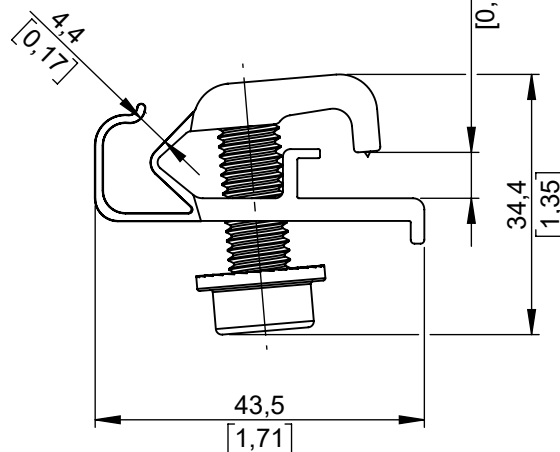
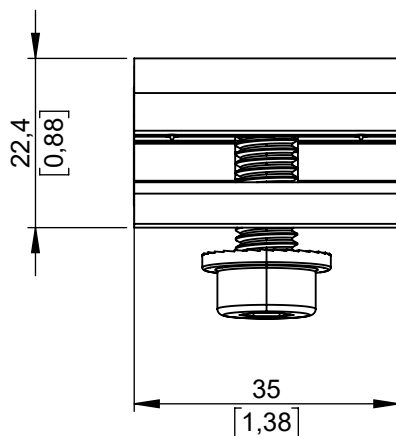
B

C

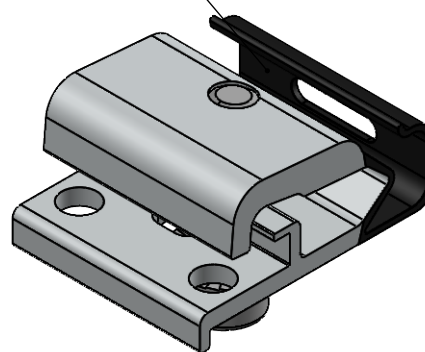
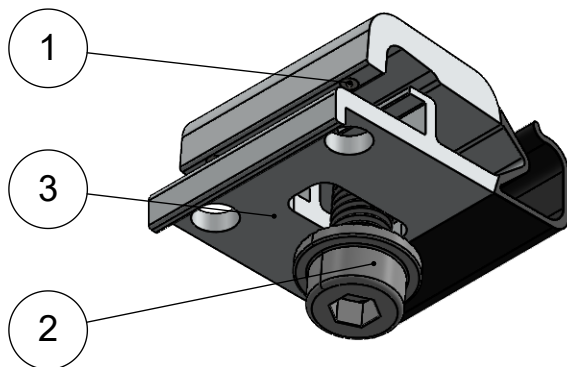
C

D

D



Electrical isolation powder coating

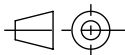


Pos. No.	Pcs	Description	Material
1	2	Ground Pin 2,5x2,5x0,7mm	Stainless Steel
2	1	Allen head screw M8x25mm with flange and serration	A2-70
3	1	OptimizerClamp Clamp Part	6063-T6

Standard:

Tolerances:

DIN ISO 128-30



xxxx

Inspection
dimensions

Scale: 1:1

Weight: 43 g

Material: Various

Surface: Various

Title: OC-GA
Optimizer Clamp

Drawing No.:

706468

Index:

A

H	Date	Name
G	established 10.01.2025	lma
F	approved 10.01.2025	mbu
E	released 10.01.2025	lma
D		
C		
B		
A	Current status 10.01.25	lma

AEROCOMPACT®

aerocompact.com

Modification

Date

Name

Page: 1

A4

1

2

3

4

Für diese Zeichnung behalten wir uns alle Rechte vor, auch für den Fall der Patenterteilung oder Gebrauchsmustererteilung. Ohne unsere vorherige, schriftliche Zustimmung darf diese Zeichnung weder vervielfältigt, noch Dritten zugänglich gemacht werden. Diese Zeichnung darf durch den Empfänger oder Dritte auch nicht in anderer Weise missbräuchlich verwendet werden. Zuwiderhandlungen verpflichten zu Schadenersatz und können strafrechtliche Folgen haben. We reserve all rights for this drawing also in case of patent or registration of design. This drawing may neither be copied nor opened to a third party without our written agreement. It may also not be used improperly by the recipient or a third party in other ways. Contravenions oblige to compensation and can be prosecuted.