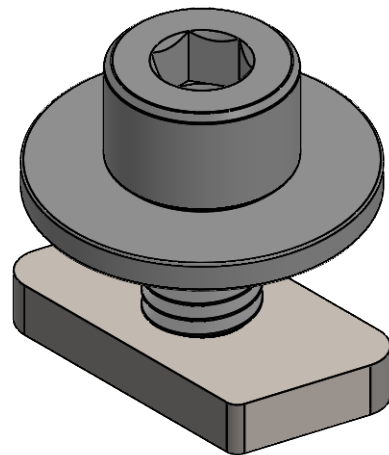
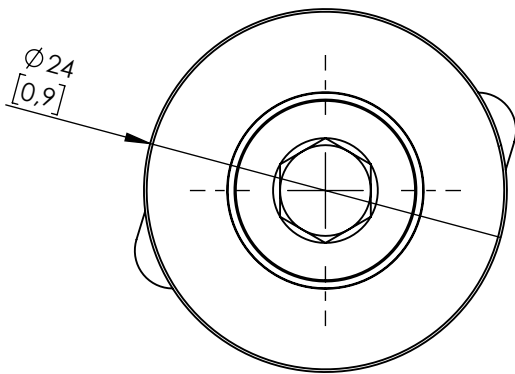
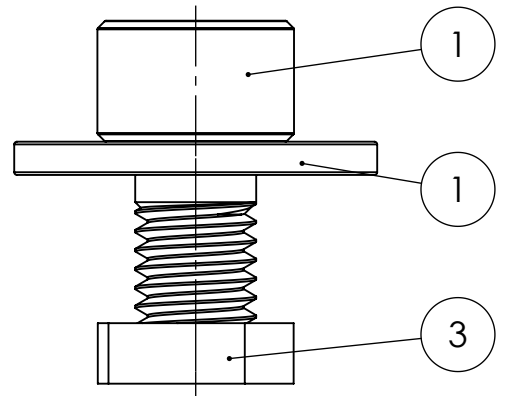
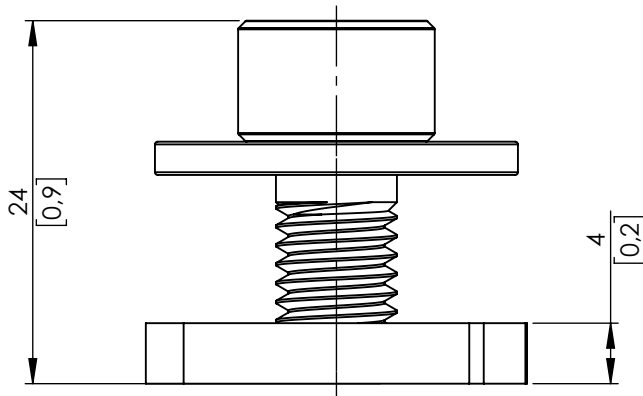


Product no.: 706467

Dimensions in mm and [inch]



Pos. No.	Pcs	Description	Material
1	1	Allen head screw M8x16mm with serration - based on DIN912	A2-70
2	1	Washer M8x24mm - based on DIN9021	A2-70
3	1	Sliding nut 28-15 M8 A2-70 NRCC	A2-70

Standard: EN 1090 EXC1		Tolerances:		DIN ISO 128-30		Scale: 2:1		Weight: 25.1 g	
				 Inspection dimensions		Material:			
				Date Name established 21.12.2023 lma approved 22.01.2024 mbu released 22.01.2024 lma		Surface:			
				<b>AEROCOMPACT®</b> www.aerocompact.com office@aerocompact.com		Title: SCR-GA			
						Drawing No.: 706467		Index: A	
Modification		Date	Name			Page: 1		<b>A4</b>	

Für diese Zeichnung behalten wir uns alle Rechte vor, auch für den Fall der Patenterteilung oder Gebrauchsmustererteilung. Ohne unsere vorherige, schriftliche Zustimmung darf diese Zeichnung weder vervielfältigt, noch Dritten zugänglich gemacht werden. Diese Zeichnung darf durch den Empfänger oder Dritte auch nicht in anderer Weise missbräuchlich verwendet werden. Zuwendungen, Verpflichtungen zu Schadensersatz und können in anderen Fällen nicht befreit werden. Wir reservieren uns alle Rechte an diesem Patentanspruch. This drawing may neither be copied nor opened to a third party without our written agreement. It may also not be used improperly by the recipient or a third party in other ways. Contractual obligations to compensation and can be prosecuted.