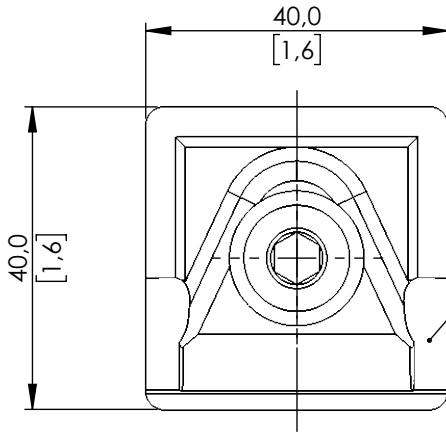
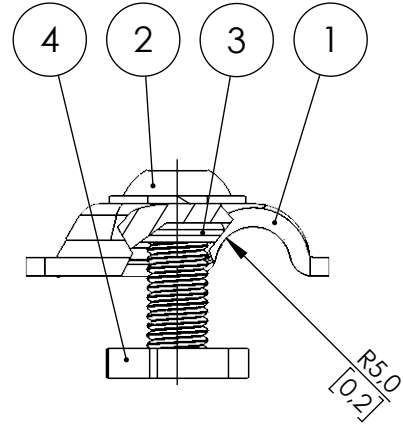
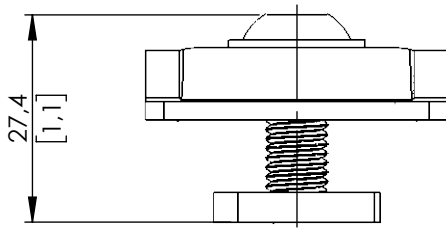
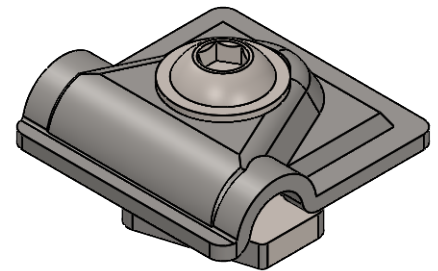


Product no.: 706462

Dimensions in mm and [inch]



Wires between 8-10mm mountable



Pos. No.	Pcs	Description	Material
1	1	Wire clamp plate	1.4301
2	1	Flanged button head screw M8x23 with SW6 - ISO 7380	A2-70
3	1	O-ring Ø12/Ø7x2.5mm Class B - ISO 3601	EPDM
4	1	Sliding nut 28-15 M8 A2-70 NRCC	A2-70

Standard: <b>EN 1090 EXC1</b>		Tolerances:		DIN ISO 128-30		Scale: 1:1		Weight: 52.1 g	
				 Inspection dimensions		Material: Various			
				Date    Name established 15.06.2023 lma approved 21.06.2023 mbu released 27.06.2023 lma		Surface: Various			
				<b>AEROCOMPACT®</b> www.aerocompact.com office@aerocompact.com		Title: WCL8-10			
						Drawing No.: 706462		Index: A	
Modification		Date	Name			Page: 1		<b>A4</b>	

Für diese Zeichnung behalten wir uns alle Rechte vor, auch für den Fall der Patenterteilung oder Gebrauchsmustererteilung. Ohne unsere vorherige, schriftliche Zustimmung darf diese Zeichnung weder vervielfältigt, noch Dritten zugänglich gemacht werden. Diese Zeichnung darf durch den Empfänger oder Dritte auch nicht in anderer Weise missbräuchlich verwendet werden. Zuwendungen, Verpflichtungen zu Schadensersatz und können in anderen Fällen nicht geltend gemacht werden. Wir reservieren uns alle Rechte an diesem Patentanspruch. This drawing may neither be copied nor opened to a third party without our written agreement. It may also not be used improperly by the recipient or a third party in other ways. Contractual obligations to compensation and can be prosecuted.