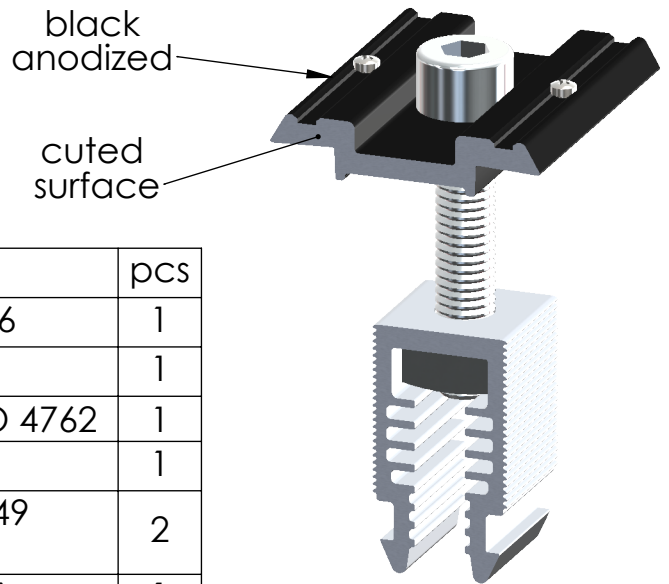
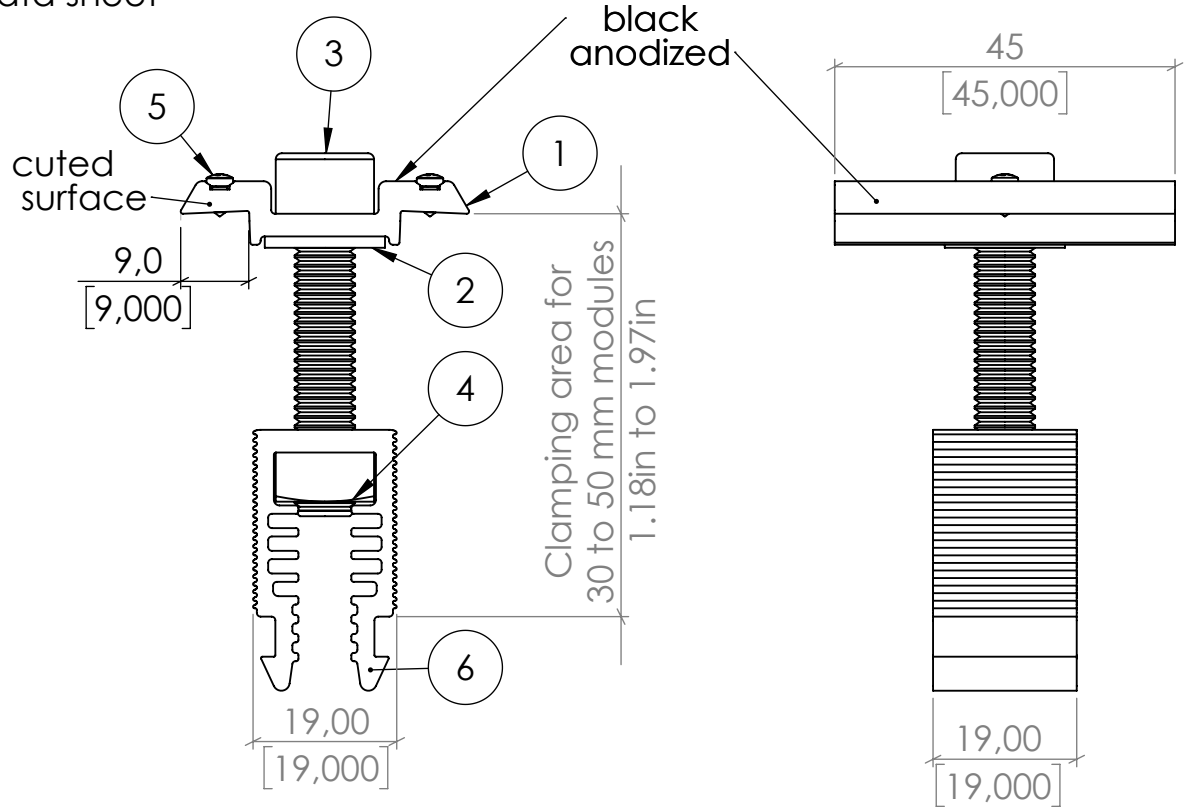


data sheet



Nr.	description	pcs
1	CLMB Middle-Clamp EN AW-6063 T66	1
2	circlip polyamide (Nr.16406)	1
3	Allen head screw M8 x 40 A2-70 ISO 4762	1
4	Square nut M8 A4-80 DIN 557	1
5	pan head cross recess screw ISO 7049 FORM C-H 2,2x4,5 A2	2
6	clip - module clamp EN AW-6063 T66	1

Execution Class:		(allowable tolerances)	(Surface)	Scale: 1:1	Weight: 0,052 kg	
EN 1090 EXC3		-	-	(Material, Pre-Product)		
				(unmachined Part)		
				(Model - or Die - Nr)		
H			NAME	DATE	Label: CLMB10 Middle-Clamp 30-50	
G		drawn	MR	12.11.2019		
F		proved	MR	12.11.2019		
E		released	MR	12.11.2019		
D			AEROCOMPACT		Drawing Nr.: 707611 B	
C						www.aerocompact.com office@aerocompact.com
B	new Clip, norm information	12.11.19				
A	current status	12.11.19	MR		Page 1	
	Modification	Date	Name	(Origin:)	(Replacement:)	

Für diese Zeichnung behalten wir uns alle Rechte vor, auch für den Fall der Patenterteilung oder Gebrauchsmustererteilung. Ohne unsere vorherige schriftliche Zustimmung darf diese Zeichnung weder vervielfältigt, noch Dritten zugänglich gemacht werden. Diese Zeichnung darf durch den Empfänger oder Dritte auch nicht in anderer Weise missbräuchlich verwendet werden. Zuwiderhandlungen verpflichten zu Schadenersatz und können strafrechtliche Folgen haben. We reserve all rights for this drawing also in case of patent or registration of design. This drawing may neither be copied nor opened to a third party without our written agreement. It may also not be used improperly by the recipient or a third party in other ways. Contraventions oblige to compensation and can be prosecuted.