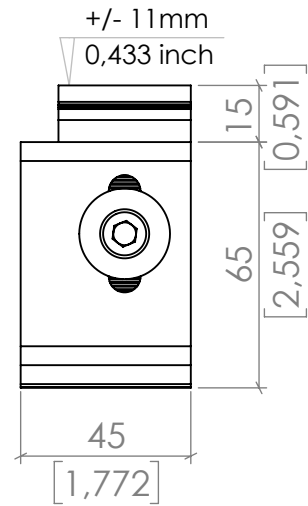
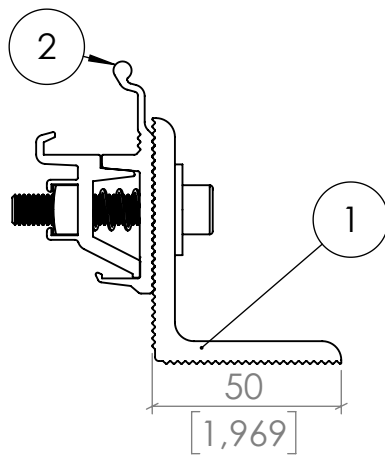


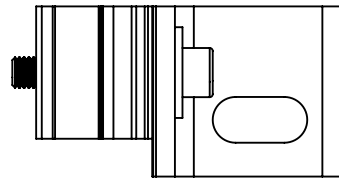
Product no. 705251

A

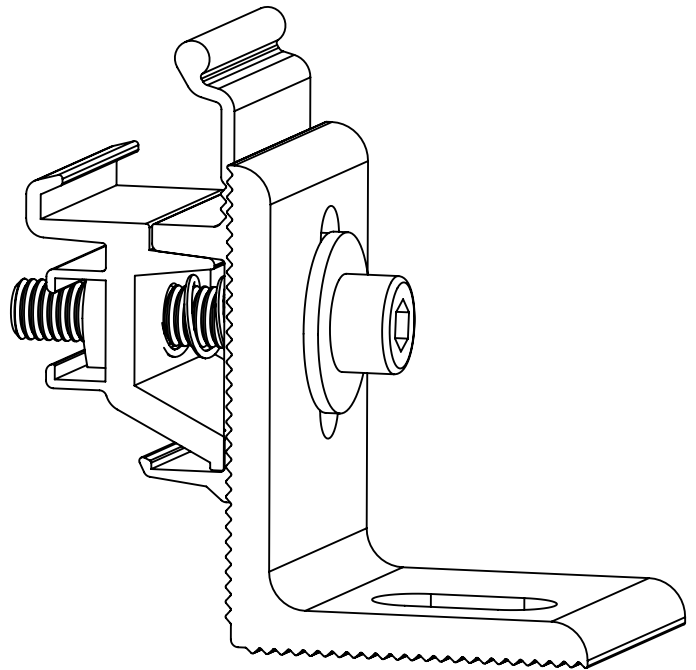


B

C



D



Für diese Zeichnung behalten wir uns alle Rechte vor, auch für den Fall der Patentierung oder Gebrauchsmusterantragung. Ohne unsere vorherige schriftliche Zustimmung darf diese Zeichnung weder veröffentlicht, noch Dritten zugänglich gemacht werden. Diese Zeichnung darf durch den Empfänger oder Dritte auch nicht in anderer Weise missbräuchlich verwendet werden. Zuwiderhandlungen verpflichten zu Schadenersatz und können strafrechtliche Folgen haben. We reserve all rights for this drawing also in case of patent or registration of design. This drawing may neither be copied nor opened to a third party without our written agreement. It may also not be used improperly by the recipient or a third party in other ways. Contraventions oblige to compensation and can be prosecuted.

Dimension: mm/inch

NR.	Description	PCS
1	Angle 65x50x45x6mm with slotted hole EN AW-6063 T66 (HBW 75-80)	1
2	fast connector for X-Rail EN AW-6063 T66 (HBW 75-80)	1

Execution Class:		(allowable tolerances)		(Surface)	Scale: 1:2	Weight: 0,151 kg	
EN 1090 EXC3		DIN ISO 2768 -cL		mill finished	(Material, Pre-Product)	-	
H			NAME	DATE	(unmachined Part)		
G		drawn	B.Malin	24.07.2019	(Model - or Die - Nr)		
F		proved	B.Malin	24.07.2019	Product name	Angle 65x50x45x6mm	
E		released	B.Malin	24.07.2019			
D			AEROCOMPACT www.aerocompact.com office@erocompact.com		Index no.	705251 B	
C							Page 1
B	hardness modification	08.04.20			MR		
A	current status	-	-		(Replacement:)	A4	
	Modification	Date	Name	(Origin:)			