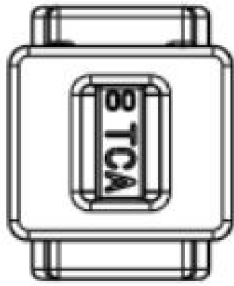
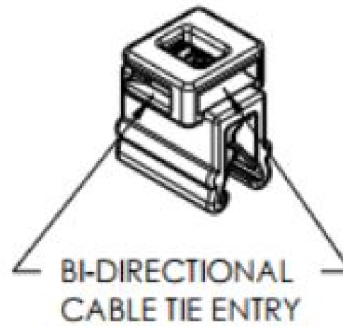


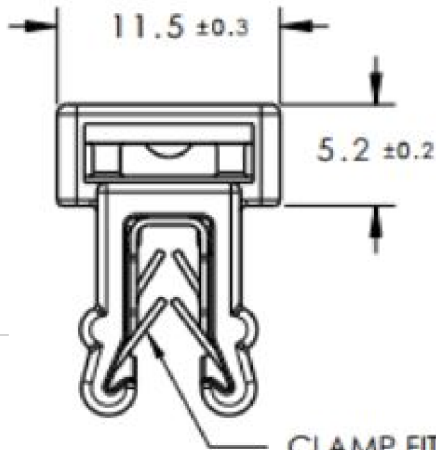
A



B

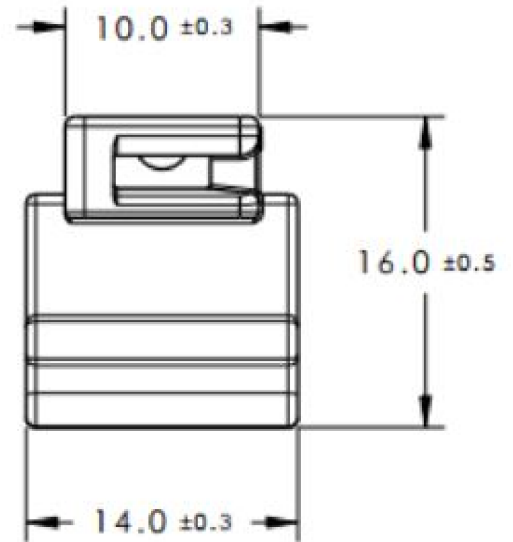


C



D

CLAMP FIT  
FOR MATERIAL THICKNESS 1 - 3 mm



Für diese Zeichnung behalten wir uns alle Rechte vor, auch für den Fall der Patenterteilung oder Gebrauchsmustererteilung. Ohne unsere vorherige schriftliche Zustimmung darf diese Zeichnung weder vervielfältigt, noch Dritten zugänglich gemacht werden. Diese Zeichnung darf durch den Empfänger oder Dritte auch nicht in anderer Weise missbräulich verwendet werden. Zuwiderhandlungen verpflichten zu Schadenersatz und können strafrechtliche Folgen haben. We reserve all rights for this drawing also in case of patent or registration of design. This drawing may neither be copied nor opened to a third party without our written agreement. It may also not be used improperly by the recipient or a third party in other ways. Contraventions oblige to compensation and can be prosecuted.

Execution Class:		(allowable tolerances)		(Surface) mill finished		Scale:	Weight: <b>-kg</b>		
						(Material, Pre-Product) PA6.6			
						(unmachined Part)			
						(Model - or Die - Nr)			
H				NAME	DATE	Product name <b>CLP-WS clip</b> (EDGE CLIP 4)			
G		drawn	MR	29.06.2020					
F		proved	MR	29.06.2020					
E		released	MR	29.06.2020					
D		<b>AEROCOMPACT</b> www.aerocompact.com office@aerocompact.com				Index no.	701901 A		
C									
B									
A	PA66HIRHSUV / COLOR: BLACK	29.06.20	MR				Page 1		
	Modification	Date	Name	(Origin:)	(Replacement:)		<b>A4</b>		