

Klimatisierung
Technische Daten

3MXM-M



- > 3MXM40M2V1B
- > 3MXM52M2V1B
- > 3MXM68M2V1B

INHALT

3MXM-M

1	Merkmale	2
2	Technische Daten	3
	Technische Daten	3
	Elektrische Daten	4
3	Elektrische Daten.....	5
	Daten Elektrik	5
4	Kombinationstabelle	6
	Tabelle der Kombinationen	6
5	Leistungstabellen.....	10
	Kühlleistungstabellen	10
	Heizleistungstabellen	22
6	Abmessungszeichnungen.....	33
7	Masseschwerpunkt.....	34
	Massenschwerpunkt	34
8	Kältemittelkreislauf.....	36
	Kältemittelkreisläufe	36
9	Elektroschaltplan	37
	Elektroschaltpläne – Eine Phase	37
10	Schalldaten.....	38
	Schalldruckspektren	38
11	Betriebsbereich	40

1 Merkmale

- bluEvolution-Palette Seasonal Smart von Daikin' ist die erste Palette für kleinere gewerbliche Anwendungen mit R32 auf dem europäischen Markt
- Saisonale Effizienz mit Werten von bis A+++ im Kühl- und Heizbetrieb dank modernster Technologie und integrierter Intelligenz.
- Außengeräte für Anwendung mit mehreren unterschiedlichen Modellen.
- Außengeräte sind mit einem Swingverdichter ausgestattet, der sich durch einen niedrigen Geräuschpegel und äußerst geringen Energieverbrauch auszeichnet
- An 1 Multi-Außengerät können bis zu 3 Innengeräte angeschlossen werden; Alle Innengeräte können einzeln geregelt werden und müssen nicht im selben Raum oder zur selben Zeit installiert werden.
- Es können unterschiedliche Typen an Innengeräten angeschlossen werden: z. B. Wandgeräte, Deckeneinbaugeräte
- Mit einer Entscheidung für eine Anlage mit R-32 verringern sich die Auswirkungen auf die Umwelt auf 68 % im Vergleich zu Anlagen mit R-410A. Dank der hohen Energieeffizienz sinkt der Energieverbrauch unmittelbar.



Inverter

2 Technische Daten

2-1 Technische Daten					3MXM40M	3MXM52M	3MXM68M
Gehäuse	Farbe				Elfenbeinweiß		
Abmessungen	Gerät	Höhe	mm		734		
		Breite	mm		868		
		Tiefe	mm		320		
	Kompaktgerät	Höhe	mm		820		
		Breite	mm		1.050		
		Tiefe	mm		480	840	
Gewicht	Gerät		kg		57		62
	Kompaktgerät		kg		61		66
Verpackung	Gewicht		kg		4		
Wärmetauscher	Länge		mm		920		
	Reihen	Anzahl		2			
	Lamellenabstand		mm		1,4		
	Stufen	Anzahl		32			
	Tube type		Hi-XA				
	Lamelle	Type		WH8 fin-hydrophilic		WHS8 FIN-HYDROPHILIC	
		Schutzbehandlung		Korrosionsschutz-Behandlung			
Verdichter	Model		2YC40JXDC		2YC71DXD#C		
	Typ		Vollhermetischer Schwingverdichter				
	Ausgabe		W		1.300	2.400	
Ventilator	Typ		Flügelventilator			Flügelventilator_	
	Luftstromvolumen	Kühlung	Hoch	m³/min	42	46,5	
				cfm	1.483	1.642	
			Nom.	m³/min	42	42,5	
				cfm	1.483	1.501	
			Sehr niedrig	m³/min	24	24,1	
				cfm	847	851	
	Heizen	Hoch	m³/min	41	43,8		
			cfm	1.447	1.547		
		Nom.	m³/min	41	43,8		
			cfm	1.447	1.547		
Sehr niedrig		m³/min	24	24,1			
	cfm	847	851				
Ventilatormotor	Model		D55F-31				
	Abgabe		W		55		
	Drehzahl	Kühlung	Hoch	U/min	700	760	
			Nom.	U/min	700		
			Niedrig	U/min	-	420	
			Sehr niedrig	U/min	420	-	
	Heizen	Hoch	U/min	680	720		
			U/min	680	720		
		Niedrig	U/min	-	420		
			U/min	420	-		
Schalleistungspegel	Kühlung		dBA	59	61		
	Heizen		dBA	59	61		
Schalldruckpegel	Kühlung	Nom.	dBA	46	48		
	Heizen	Nom.	dBA	47	48		
Betriebsbereich	Kühlung	Umgebung	Min.	°C TK	-10		
			Max.	°C TK	46		
	Heizen	Umgebung	Min.	°C Feuchtkugel	-15		
			Max.	°C Feuchtkugel	18		

2 Technische Daten

2

2-1 Technische Daten				3MXM40M	3MXM52M	3MXM68M	
Kältemittel	Typ			R-32			
	Füllmenge	kg		1,80		2,0	
		TCO _{2eq}		1,2		1,4	
GWP				675			
Rohrleitungsanschlüsse	Flüssigkeit	Anzahl		3			
		AD	mm	6,35			
	Gas	Anzahl		1			
		AD	mm	9,5			
	Ableitung	ID	mm	-			
		AD	mm	16			
	Gas 2	Anzahl		2			
		AD	mm	12,7			
	Leitungslänge	Max.	AG - IG	M	25		
		System	Unbefüllt	M	30		
	Zusätzliche Kältemittelfüllmenge			kg/m	0,02 (für Rohrleitungslängen über 30 m)		
	Niveauunterschied	IG - AG	Max.	M	15		
		IG - IG	Max.	M	7,5		
Wärmeisolierung				Sowohl Flüssigkeits- als auch Gasleitungen			
Gesamtleitungslänge	System	Ist	M	50			
Kältemittelöl	Typ			FW68DA			
	Füllmenge			l	0,65		0,90

Standardzubehör : Installationsanleitung; Anzahl : 1;

Standardzubehör : Schraubensack; Anzahl : 1;

Standardzubehör : Ablassstopfen; Anzahl : 1;

Standardzubehör : Kondensatkappe; Anzahl : 9;

Standardzubehör : Reduzierstück; Anzahl : 1;

2-2 Elektrische Daten				3MXM40M	3MXM52M	3MXM68M
Spannungsversorgung	Bezeichnung			V1		
	Phase			1~		
	Frequenz		Hz	50		
	Spannung		V	220-240		
Strom - 50 Hz	Höchstamperezahl für Sicherung (MSiA)		A	30		
Strom	Nennbetriebsstrom (NLA)	Kühlung	A	3,78	5,34	8,37
		Heizen	A	4,23	6,81	9,49
	Anlaufstrom	Kühlung	A	4,1	4,6	9,8
		Heizen	A	4,1	4,6	9,8
Strom - 60 Hz	Höchstamperezahl für Sicherung (MSiA)		A	-		

Hinweise

Enthält fluorierte Treibhausgase

3 Elektrische Daten

3 - 1 Daten Elektrik

3MXM40-52M

Modell		Gerät				Stromversorgung		COMP.		OFM	
Außen	H/P C/O	Hz	Spannung	MIN.	MAX.	MCA	MFA	MSC	RLA	kW	FLA
3MXM40M2V1B	H/P	50	220	198	242	15,8	30	4,1	3,13	0,056	0,37
			230	207	253				2,99		
			240	216	264				2,87		
3MXM52M2V1B	H/P	50	220	198	242	15,8	30	5,5	4,97	0,056	0,37
			230	207	253				4,75		
			240	216	264				4,55		
3AMXM52M2V1B	H/P	50	220	198	242	15,8	30	6,1	4,42	0,056	0,37
			230	207	253				4,23		
			240	216	264				4,06		

Symbole

- MCA: Min. Amperezahl Stromkreis [A]
- MFA: Max. Amperezahl Sicherung [A]
- MSC: Spitzenstrom beim Kompressoranlauf [A]
- RLA: Nenn-Strombelastbarkeit [A]
- OFM: Außenlüftermotor [A]
- FLA: Vollast Ampere [A]
- kW: Nenn-Ausgangsleistung des Lüftermotors [kW]

Hinweise

1. Die RLA basiert auf den folgenden Bedingungen.
Kühlen
Innentemperatur 27°C DB / 19°C WB Außentemperatur 35°C DB
2. Spannungsbereich
The units are suitable for use with electrical systems in which the voltage supplied to the unit terminals is not below or above the listed range limits.
3. Die höchstzulässige Spannungsdifferenz zwischen den Phasen beträgt 2%.
4. Wählen Sie den Aderquerschnitt entsprechend MCA.
5. MFA wird zur Auswahl des Sicherungsschalters und des Fehlerstromschalters verwendet.
Fehlerstrom-Schutzschalter
6. Bearbeitbare Daten für diese Zeichnung sind im GDE-System verfügbar.

3D102307

3MXM68M

Modell		Gerät				Stromversorgung		COMP.		OFM	
Außen	H/P C/O	Hz	Spannung	MIN.	MAX.	MCA	MFA	MSC	RLA	kW	FLA
3MXM68M2V1B	H/P	50	220	198	242	21,0	30	9,1	8,76	0,056	0,37
			230	207	253				8,37		
			240	216	264				8,03		
4MXM68M2V1B	H/P	50	220	198	242	21,0	30	8,3	7,65	0,056	0,37
			230	207	253				7,31		
			240	216	264				7,01		
4MXM80M2V1B	H/P	50	220	198	242	21,0	30	9,7	8,47	0,075	0,50
			230	207	253				8,10		
			240	216	264				7,77		
5MXM90M2V1B	H/P	50	220	198	242	24,5	30	11,8	10,40	0,075	0,50
			230	207	253				9,94		
			240	216	264				9,53		

Symbole

- MCA: Min. Amperezahl Stromkreis [A]
- MFA: Max. Amperezahl Sicherung [A]
- MSC: Spitzenstrom beim Kompressoranlauf [A]
- RLA: Nenn-Strombelastbarkeit [A]
- OFM: Außenlüftermotor [A]
- FLA: Vollast Ampere [A]
- kW: Nenn-Ausgangsleistung des Lüftermotors [kW]

Hinweise

1. Die RLA basiert auf den folgenden Bedingungen.
Kühlen
Innentemperatur 27°C DB / 19°C WB Außentemperatur 35°C DB
2. Spannungsbereich
The units are suitable for use with electrical systems in which the voltage supplied to the unit terminals is not below or above the listed range limits.
3. Die höchstzulässige Spannungsdifferenz zwischen den Phasen beträgt 2%.
4. Wählen Sie den Aderquerschnitt entsprechend MCA.
5. MFA wird zur Auswahl des Sicherungsschalters und des Fehlerstromschalters verwendet.
Fehlerstrom-Schutzschalter
6. Bearbeitbare Daten für diese Zeichnung sind im GDE-System verfügbar.

3D102733

4 Kombinationstabelle

4 - 1 Tabelle der Kombinationen

3MXM40M

Kühlen (50Hz 230V)

Außengerät	Innengerät	Kühlleistung [kW]			Gesamtleistung [kW]			Leistungsaufnahme [kW]			Gesamtstrom [A]			Leistungsfaktor [%]	EER	ENERGY LABEL	AEC (kWh)	Seasonal data				
		Raum A	Raum B	Raum C	Min.	Nom.	Max.	Min.	Nom.	Max.	Min.	Nom.	Max.					label	SEER	Pdesign	AEC	
1.5	1.50	---	---	---	1.40	1.50	2.20	0.32	0.33	0.46	1.52	1.63	2.20	91.00	---	---	---	---	---			
2.5	2.50	---	---	---	1.40	2.50	3.10	0.32	0.34	0.52	1.52	1.63	3.00	91.00	---	---	---	---	---			
1.5+1.5	1.50	1.50	---	---	1.60	3.00	4.20	0.34	0.39	0.44	1.63	2.83	3.14	91.00	5.13	A	293.00	A+++	8.64	3.00	122.00	
1.5+2.5	1.50	2.50	---	---	1.60	4.00	4.60	0.34	0.35	0.47	1.63	4.11	3.13	91.00	4.08	A	427.00	A+++	8.51	3.00	164.00	
1.5+2.5+1.5	1.50	2.50	1.50	---	1.60	4.50	5.10	0.34	0.34	0.49	1.63	4.62	3.22	91.00	4.76	A	420.00	A+++	8.52	3.00	165.00	
2.0+2.0	2.00	2.00	---	---	1.60	4.00	4.60	0.34	0.34	0.49	1.63	3.77	3.22	91.00	4.08	A	410.00	A+++	8.51	3.00	163.00	
2.0+2.0+1.5	2.00	2.00	1.50	---	1.60	4.50	5.10	0.34	0.34	0.49	1.63	3.77	3.22	91.00	4.08	A	410.00	A+++	8.51	3.00	163.00	
2.0+2.0+1.5+1.5	2.00	2.00	1.50	1.50	---	1.60	5.00	5.60	0.34	0.34	0.49	1.63	3.77	3.22	91.00	4.08	A	410.00	A+++	8.51	3.00	163.00
2.5+2.5	2.50	2.50	---	---	1.60	5.00	5.60	0.34	0.34	0.49	1.63	3.77	3.22	91.00	4.08	A	410.00	A+++	8.51	3.00	163.00	
2.5+2.5+1.5	2.50	2.50	1.50	---	1.60	5.50	6.10	0.34	0.34	0.49	1.63	3.77	3.22	91.00	4.08	A	410.00	A+++	8.51	3.00	163.00	
3.0+3.0	3.00	3.00	---	---	1.60	6.00	6.60	0.34	0.34	0.49	1.63	3.77	3.22	91.00	4.08	A	410.00	A+++	8.51	3.00	163.00	
1.5+1.5+1.5	1.50	1.50	1.50	---	1.70	4.00	4.60	0.36	0.37	0.58	1.74	3.64	4.08	91.00	5.26	A	380.00	A+++	8.50	3.00	160.00	
1.5+1.5+1.5+1.5	1.50	1.50	1.50	1.50	---	1.70	4.50	5.10	0.36	0.37	0.58	1.74	3.64	4.08	91.00	5.26	A	380.00	A+++	8.50	3.00	160.00
1.5+1.5+2.5	1.50	2.50	---	---	1.70	4.00	4.60	0.36	0.36	0.58	1.74	3.64	4.08	91.00	5.26	A	370.00	A+++	8.54	3.00	162.00	
1.5+1.5+2.5+1.5	1.50	2.50	1.50	---	1.70	4.50	5.10	0.36	0.36	0.58	1.74	3.64	4.08	91.00	5.26	A	370.00	A+++	8.54	3.00	162.00	
1.5+1.5+2.5+1.5+1.5	1.50	2.50	1.50	1.50	---	1.70	5.00	5.60	0.36	0.36	0.58	1.74	3.64	4.08	91.00	5.26	A	370.00	A+++	8.54	3.00	162.00
2.0+2.0+1.5	2.00	2.00	1.50	---	1.70	4.00	4.60	0.36	0.36	0.58	1.74	3.64	4.08	91.00	5.26	A	370.00	A+++	8.51	3.00	162.00	
2.0+2.0+1.5+1.5	2.00	2.00	1.50	1.50	---	1.70	4.50	5.10	0.36	0.36	0.58	1.74	3.64	4.08	91.00	5.26	A	370.00	A+++	8.51	3.00	162.00
2.0+2.0+2.5	2.00	2.00	2.50	---	1.70	4.00	4.60	0.36	0.36	0.58	1.74	3.64	4.08	91.00	5.26	A	370.00	A+++	8.51	3.00	162.00	
2.0+2.0+2.5+1.5	2.00	2.00	2.50	1.50	---	1.70	4.50	5.10	0.36	0.36	0.58	1.74	3.64	4.08	91.00	5.26	A	370.00	A+++	8.51	3.00	162.00

3MXM52M

Kühlen (50Hz 230V)

Außengerät	Innengerät	Kühlleistung [kW]			Gesamtleistung [kW]			Leistungsaufnahme [kW]			Gesamtstrom [A]			Leistungsfaktor [%]	COP	ENERGY LABEL	label	SEER	Pdesign	AEC	Inch up heat capacity @ 19°C	
		Raum A	Raum B	Raum C	Min.	Nom.	Max.	Min.	Nom.	Max.	Min.	Nom.	Max.									
1.5	2.50	---	---	---	1.10	2.50	3.30	0.30	0.30	0.42	1.38	2.77	3.85	93.00	---	---	---	---	---	---	---	
2.5	3.50	---	---	---	1.10	3.50	4.30	0.30	0.30	0.42	1.38	3.86	5.86	93.00	---	---	---	---	---	---	---	
1.5+1.5	1.50	1.50	---	---	1.20	3.60	5.00	0.31	0.30	0.48	1.38	3.23	6.07	93.00	5.35	A	A+++	4.60	3.60	1096.00	0.50	
1.5+2.5	1.50	2.50	---	---	1.20	4.60	5.40	0.31	0.31	0.48	1.38	4.29	6.21	93.00	5.29	A	A+++	4.62	3.60	1098.00	0.50	
1.5+2.5+1.5	1.50	2.50	1.50	---	1.20	5.10	5.90	0.31	0.31	0.48	1.38	4.29	6.21	93.00	5.29	A	A+++	4.62	3.60	1098.00	0.50	
2.0+2.0	2.00	2.00	---	---	1.20	4.60	5.00	0.31	0.31	0.48	1.38	4.29	6.21	93.00	4.76	A	A+	4.24	4.80	1582.00	0.80	
2.0+2.0+1.5	2.00	2.00	1.50	---	1.20	5.10	5.50	0.31	0.31	0.48	1.38	4.29	6.21	93.00	4.76	A	A+	4.24	4.80	1582.00	0.80	
2.0+2.0+1.5+1.5	2.00	2.00	1.50	1.50	---	1.20	5.60	6.00	0.31	0.31	0.48	1.38	4.29	6.21	93.00	4.76	A	A+	4.24	4.80	1582.00	0.80
2.5+2.5	2.50	2.50	---	---	1.20	4.60	5.00	0.32	0.32	0.45	1.48	4.45	5.85	93.00	4.48	A	A+	4.30	4.80	1566.00	0.80	
2.5+2.5+1.5	2.50	2.50	1.50	---	1.20	5.10	5.50	0.32	0.32	0.45	1.48	4.45	5.85	93.00	4.48	A	A+	4.30	4.80	1566.00	0.80	
1.5+1.5+1.5	1.50	1.50	1.50	---	1.30	4.60	5.00	0.32	0.32	0.48	1.48	4.45	5.85	93.00	5.18	A	A+++	4.65	3.60	1096.00	0.80	
1.5+1.5+1.5+1.5	1.50	1.50	1.50	1.50	---	1.30	5.10	5.50	0.32	0.32	0.48	1.48	4.45	5.85	93.00	5.18	A	A+++	4.65	3.60	1096.00	0.80
1.5+1.5+2.5	1.50	2.50	---	---	1.30	4.60	5.00	0.32	0.32	0.48	1.48	4.45	5.85	93.00	5.18	A	A+++	4.65	3.60	1096.00	0.80	
1.5+1.5+2.5+1.5	1.50	2.50	1.50	---	1.30	5.10	5.50	0.32	0.32	0.48	1.48	4.45	5.85	93.00	5.18	A	A+++	4.65	3.60	1096.00	0.80	
1.5+1.5+2.5+1.5+1.5	1.50	2.50	1.50	1.50	---	1.30	5.60	6.00	0.32	0.32	0.48	1.48	4.45	5.85	93.00	5.18	A	A+++	4.65	3.60	1096.00	0.80
2.0+2.0+1.5	2.00	2.00	1.50	---	1.30	4.60	5.00	0.32	0.32	0.47	1.48	4.67	4.79	93.00	5.31	A	A+++	4.62	3.60	1133.00	0.80	
2.0+2.0+1.5+1.5	2.00	2.00	1.50	1.50	---	1.30	5.10	5.50	0.32	0.32	0.47	1.48	4.67	4.79	93.00	5.31	A	A+++	4.62	3.60	1133.00	0.80
2.0+2.0+2.5	2.00	2.00	2.50	---	1.30	4.60	5.00	0.32	0.32	0.47	1.48	4.67	4.79	93.00	5.31	A	A+++	4.62	3.60	1133.00	0.80	
2.0+2.0+2.5+1.5	2.00	2.00	2.50	1.50	---	1.30	5.10	5.50	0.32	0.32	0.47	1.48	4.67	4.79	93.00	5.31	A	A+++	4.62	3.60	1133.00	0.80
2.0+2.0+2.5+1.5+1.5	2.00	2.00	2.50	1.50	---	1.30	5.60	6.00	0.32	0.32	0.47	1.48	4.67	4.79	93.00	5.31	A	A+++	4.62	3.60	1133.00	0.80

Hinweise

- Die Gesamtleistung jedes angeschlossenen Innengeräts beträgt bis zu 7,0kW.
- The values above are for connecting with the following indoor unit types:
1.5,2.0,2.5,3.5 kW Klasse
Wandmontierte CTXM-M/FTXM-M Serie
- Diese Innengeräte können nur in einer Mehrzweiganlage verwendet werden.
- Bedingungen für die Kühlung:
Innentemperatur 27°C DB / 19°C WB
Außentemperatur 7°C DB / 6°C WB
- Bedingungen für die Kühlung:
Innentemperatur 27°C DB / 19°C WB
Außentemperatur 35°C DB

3D102715

3MXM52M

Kühlen (50Hz 230V)

Außengerät	Innengerät	Kühlleistung [kW]			Gesamtleistung [kW]			Leistungsaufnahme [kW]			Gesamtstrom [A]			Leistungsfaktor [%]	EER	ENERGY LABEL	AEC (kWh)	Seasonal data			
		Raum A	Raum B	Raum C	Min.	Nom.	Max.	Min.	Nom.	Max.	Min.	Nom.	Max.					label	SEER	Pdesign	AEC
1.50	1.50	---	---	---	1.40	1.50	2.40	0.34	0.36	0.63	1.50	1.62	2.86	96.00	---	---	---	---	---	---	
2.00	2.00	---	---	---	1.60	2.00	3.00	0.36	0.48	0.78	1.60	2.17	3.51	96.00	---	---	---	---	---	---	
2.50	2.50	---	---	---	1.60	2.50	3.20	0.36	0.64	0.87	1.62	2.89	3.92	96.00	---	---	---	---	---	---	
3.50	3.50	---	---	---	1.60	3.50	4.20	0.37	0.68	1.00	1.63	4.43	6.08	96.00	---	---	---	---	---	---	
4.20	4.20	---	---	---	1.60	4.20	4.60	0.37	1.21	1.49	1.63	5.47	6.70	96.00	---	---	---	---	---	---	
5.00	---	5.00	---	---	1.60	5.00	5.40	0.35	1.76	2.03	1.55	7.04	9.18	96.00	---	---	---	---	---	---	
1.5+1.5	1.50	1.50	---	---	1.70	3.00	4.70	0.35	0.55	1.32	1.55	2.50	3.98	96.00	5.48	A	274.00	A+++	8.64	3.00	122.00
1.5+2.0	1.50	2.00	---	---	1.70	3.50	4.70	0.35	0.66	1.30	1.55	2.99	5.88	96.00	5.31	A	330.00	A+++	8.50	3.00	145.00
1.5+2.5	1.50	2.50	---	---	1.70	4.00	5.00	0.35	0.78	1.92	1.55	3.54	6.66	96.00	5.16	A	388.00	A+++	8.54	3.00	164.00
1.5+3.5	1.50	3.50	---	---	1.70	5.00	6.00	0.35	1.06	2.17	1.55	4.81	9.80	96.00	4.75	A	527.00	A+++	8.51	3.00	206.00
1.5+4.2	1.50	4.20	---	---	1.70	5.00	6.00	0.35	1.28	2.48	1.55	5.47	11.41	96.00	4.75	A	527.00	A+++	8.51	3.00	206.00
1.5+5.0	1.50	5.00	---	---	1.70	5.00	6.00	0.35	1.50	2.28	1.55	4.99	10.31	96.00	4.77	A	546.00	A+++	8.50	3.00	215.00
2.0+2.0	2.00	2.00	---	---	1.70	4.00	6.00	0.35	0.85	2.25	1.55	3.85	10.16	96.00	4.72	A	424.00	A+++	8.52	4.00	165.00
2.0+2.5	2.00	2.50	---	---	1.70	4.50	6.20	0.35	0.95	2.21	1.55	4.31	9.99	96.00	4.74	A	475.00	A+++	8.50	4.50	186.00
2.0+3.5	2.00	3.50	---	---	1.70	5.00	6.30	0.35	1.10	2.30	1.55	4.98	10.38	96.0							

4 Kombinationsstabelle

4 - 1 Tabelle der Kombinationen

3MXM52M

Heizen (50Hz 230V)

Außengerät	Innengerät	Heizleistung [kW]			Gesamtleistung [kW]			Leistungsaufnahme [kW]			Gesamtstrom [A]			Leistungsfaktor [%]	COP	ENERGY LABEL	Seasonal data				
		Raum A	Raum B	Raum C	Min.	Nom.	Max.	Min.	Nom.	Max.	Min.	Nom.	Max.				label	SCOP	Pödsign	AEC	
		Min.	Nom.	Max.	Min.	Nom.	Max.	Min.	Nom.	Max.	Min.	Nom.	Max.								
	1.50	2.30	---	---	1.10	2.30	3.40	0.30	0.57	1.19	1.34	2.55	5.37	96.00	---	---	---	---			
	2.00	2.70	---	---	1.10	2.70	3.80	0.30	0.76	1.23	1.34	3.40	5.57	96.00	---	---	---	---			
	2.50	3.40	---	---	1.10	3.40	4.80	0.30	1.01	1.26	1.34	4.54	5.78	96.00	---	---	---	---			
	3.50	4.20	---	---	1.10	4.20	4.80	0.30	1.42	1.71	1.34	6.39	7.73	96.00	---	---	---	---			
	4.20	4.80	---	---	1.10	4.80	5.60	0.30	1.62	2.03	1.34	7.32	9.18	96.00	---	---	---	---			
	5.00	5.80	---	---	1.10	5.80	6.80	0.30	2.17	2.60	1.34	9.80	11.76	96.00	---	---	---	---			
	1.5+1.5	1.80	1.80	---	1.20	3.60	5.80	0.32	0.67	1.67	1.44	3.04	7.53	96.00	5.42	A	A++	4.60	3.60	1095.00	0.50
	1.5+2.0	1.71	2.29	---	1.20	4.00	5.80	0.32	0.77	1.64	1.44	3.49	7.43	96.00	5.21	A	A++	4.65	3.60	1084.00	0.50
	1.5+2.5	1.69	2.81	---	1.20	4.50	6.80	0.32	0.91	2.37	1.44	4.13	10.71	96.00	4.96	A	A+	4.64	4.20	1335.00	0.70
	1.5+3.5	1.65	3.85	---	1.20	5.50	7.00	0.32	1.22	2.34	1.44	5.53	10.56	96.00	4.53	A	A+	4.30	4.80	1562.00	0.80
	1.5+4.2	1.58	4.42	---	1.20	6.00	7.00	0.32	1.42	2.30	1.44	6.44	10.41	96.00	4.24	A	A+	4.34	4.80	1546.00	0.80
	1.5+5.0	1.57	5.23	---	1.20	6.80	7.20	0.32	1.58	2.31	1.44	7.16	10.42	96.00	4.33	A	A+	4.47	4.80	1551.00	0.80
	2.0+2.0	3.40	3.40	---	1.20	6.80	7.00	0.32	1.59	2.35	1.44	7.21	10.61	96.00	4.28	A	A+	4.27	4.80	1573.00	0.90
	2.0+2.5	3.02	3.78	---	1.20	6.80	7.00	0.32	1.58	2.33	1.44	7.16	10.51	96.00	4.37	A	A+	4.30	4.80	1563.00	0.90
	2.0+3.5	2.97	4.33	---	1.20	6.80	7.10	0.32	1.57	2.30	1.44	7.12	10.41	96.00	4.34	A	A+	4.33	4.80	1552.00	0.90
	2.0+4.2	2.19	4.61	---	1.20	6.80	7.10	0.32	1.56	2.28	1.44	7.07	10.31	96.00	4.36	A	A+	4.36	4.80	1541.00	0.80
	2.0+5.0	1.94	4.86	---	1.20	6.80	7.20	0.32	1.53	2.28	1.44	6.93	10.32	96.00	4.46	A	A+	4.30	4.80	1492.00	0.70
	2.5+2.5	2.90	3.40	---	1.20	6.80	7.00	0.32	1.53	2.35	1.44	6.93	10.62	96.00	4.45	A	A+	4.38	4.80	1533.00	0.90
	2.5+3.5	2.83	3.97	---	1.20	6.80	7.20	0.32	1.53	2.37	1.44	6.93	10.73	96.00	4.45	A	A+	4.41	4.80	1573.00	0.80
	2.5+4.2	2.54	4.26	---	1.20	6.80	7.20	0.32	1.52	2.35	1.44	6.89	10.62	96.00	4.48	A	A+	4.45	4.80	1568.00	0.80
	2.5+5.0	2.27	4.53	---	1.20	6.80	7.40	0.32	1.50	2.33	1.44	6.80	10.52	96.00	4.54	A	A+	4.53	4.80	1483.00	0.70
	3.5+3.5	3.40	3.40	---	1.40	6.80	7.30	0.32	1.52	2.44	1.44	6.89	11.02	96.00	4.50	A	A+	4.40	5.00	1590.00	0.90
	3.5+4.2	3.09	3.71	---	1.40	6.80	7.30	0.32	1.51	2.39	1.44	6.84	10.82	96.00	4.52	A	A+	4.43	5.00	1579.00	0.90
	3.5+5.0	2.80	4.00	---	1.45	6.80	7.50	0.32	1.50	2.37	1.44	6.80	10.72	96.00	4.56	A	A+	4.52	5.00	1548.00	0.80
	4.2+4.2	3.40	3.40	---	1.40	6.80	7.30	0.32	1.50	2.35	1.44	6.80	10.62	96.00	4.55	A	A+	4.46	5.00	1569.00	0.90
	1.5+1.5+1.5	2.27	2.27	---	1.30	6.80	8.00	0.32	1.40	2.30	1.44	6.35	10.49	96.00	4.87	A	A++	4.60	5.00	1522.00	0.90
	1.5+1.5+2.0	2.04	2.72	---	1.30	6.80	8.00	0.32	1.40	2.30	1.44	6.35	10.39	96.00	4.88	A	A++	4.61	5.00	1571.00	0.90
	1.5+1.5+2.5	1.85	3.09	---	1.30	6.80	8.00	0.32	1.39	2.28	1.44	6.30	10.29	96.00	4.91	A	A++	4.63	5.00	1512.00	0.90
	1.5+1.5+3.5	1.57	3.66	---	1.40	6.80	8.00	0.32	1.38	2.26	1.44	6.25	10.19	96.00	4.94	A	A++	4.65	5.00	1566.00	0.90
	1.5+1.5+4.2	1.42	3.97	---	1.40	6.80	8.00	0.32	1.38	2.24	1.44	6.25	10.14	96.00	4.96	A	A++	4.66	5.00	1500.00	0.90
	1.5+1.5+5.0	1.28	4.25	---	1.60	6.80	8.30	0.32	1.32	2.19	1.44	5.98	9.89	96.00	5.18	A	A++	4.83	5.00	1448.00	0.80
	1.5+2.0+2.0	2.85	2.47	---	1.30	6.80	8.00	0.32	1.39	2.28	1.44	6.30	10.19	96.00	4.90	A	A++	4.62	5.00	1515.00	0.90
	1.5+2.0+2.5	1.70	2.27	---	1.30	6.80	8.00	0.32	1.38	2.22	1.44	6.25	10.04	96.00	4.93	A	A++	4.64	5.00	1599.00	0.90
	1.5+2.0+3.5	1.46	1.94	---	1.40	6.80	8.10	0.32	1.37	2.26	1.44	6.21	10.19	96.00	4.97	A	A++	4.65	5.00	1593.00	0.90
	1.5+2.0+4.2	1.32	1.77	---	1.40	6.80	8.10	0.32	1.36	2.22	1.44	6.16	10.04	96.00	5.00	A	A++	4.67	5.00	1498.00	0.90
	1.5+2.0+5.0	1.20	1.60	---	1.60	6.80	8.30	0.32	1.31	2.17	1.44	5.94	9.79	96.00	5.22	A	A++	4.85	5.00	1443.00	0.80
	1.5+2.5+2.5	1.57	2.62	---	1.30	6.80	8.00	0.32	1.38	2.20	1.44	6.25	9.94	96.00	4.95	A	A++	4.64	5.00	1597.00	0.90
	1.5+2.5+3.5	1.46	2.97	---	1.40	6.80	8.00	0.32	1.37	2.17	1.44	6.19	9.89	96.00	4.99	A	A++	4.66	5.00	1501.00	0.90
	1.5+2.5+4.2	1.24	3.07	---	1.40	6.80	8.10	0.32	1.36	2.20	1.44	6.16	9.94	96.00	5.01	A	A++	4.68	5.00	1495.00	0.90
	1.5+2.5+5.0	1.13	3.89	---	1.60	6.80	8.30	0.32	1.30	2.14	1.44	5.89	9.69	96.00	5.26	A	A++	4.86	5.00	1438.00	0.80
	1.5+3.5+3.5	1.29	3.89	---	1.40	6.80	8.20	0.32	1.38	2.17	1.44	6.16	9.99	96.00	5.03	A	A++	4.70	5.00	1489.00	0.90
	2.0+2.0+2.0	2.27	2.27	---	1.30	6.80	8.00	0.32	1.39	2.21	1.44	6.30	9.99	96.00	4.91	A	A++	4.61	5.00	1516.00	0.90
	2.0+2.0+2.5	2.09	2.09	---	1.60	6.80	8.00	0.32	1.38	2.19	1.44	6.25	9.89	96.00	4.95	A	A++	4.63	5.00	1510.00	0.90
	2.0+2.0+3.5	1.81	1.81	---	1.40	6.80	8.10	0.32	1.37	2.17	1.44	6.21	9.99	96.00	4.98	A	A++	4.66	5.00	1521.00	0.90
	2.0+2.0+4.2	1.66	1.66	---	1.40	6.80	8.10	0.32	1.36	2.18	1.44	6.16	9.84	96.00	5.01	A	A++	4.68	5.00	1496.00	0.90
	2.0+2.0+5.0	1.51	1.51	---	1.60	6.80	8.30	0.32	1.29	2.12	1.44	5.85	9.59	96.00	5.30	A	A++	4.88	5.00	1434.00	0.80
	2.0+2.5+2.5	1.84	1.84	---	1.40	6.80	8.00	0.32	1.37	2.17	1.44	6.21	9.99	96.00	4.98	A	A++	4.64	5.00	1520.00	0.90
	2.0+2.5+3.5	1.70	2.13	---	1.60	6.80	8.10	0.32	1.36	2.19	1.44	6.16	9.89	96.00	5.03	A	A++	4.67	5.00	1499.00	0.90
	2.0+2.5+4.2	1.56	1.95	---	1.60	6.80	8.10	0.32	1.35	2.15	1.44	6.12	9.69	96.00	5.07	A	A++	4.68	5.00	1493.00	0.90
	2.0+2.5+5.0	1.51	1.64	---	1.80	6.80	8.20	0.32	1.35	2.15	1.44	6.12	9.69	96.00	5.05	A	A++	4.68	5.00	1486.00	0.90
	2.5+2.5+2.5	2.27	2.27	---	1.40	6.80	8.00	0.32	1.36	2.15	1.44	6.16	9.69	96.00	5.02	A	A++	4.65	5.00	1505.00	0.90
	2.5+2.5+3.5	2.00	2.00	---	1.50	6.80	8.10	0.32	1.35	2.16	1.44	6.12	9.74	96.00	5.05	A	A++	4.68	5.00	1496.00	0.90

Hinweise

- Die Gesamtleistung jedes angeschlossenen Innengeräts beträgt bis zu 9.0kW.
- Die oben aufgeführten Werte gelten für den Anschluss der folgenden Innengerätstypen:
Wandmontierte CTXM-M,FTXM-M Serie
1.5,2.0,2.5,3.5,4.2,5.0 kW-Klasse
- Diese Innengeräte können nur in einer Mehrgeräteanlage verwendet werden.
- Bedingungen für die Heizleistung
Innentemperatur 20°C DB
Außentemperatur 7°C DB / 6°C WB

3D102723

3MXM68M

Kühlen (50Hz 230V)

Außengerät	Innengerät	Kühlleistung [kW]			Gesamtleistung [kW]			Leistungsaufnahme [kW]			Gesamtstrom [A]			Leistungsfaktor [%]
		Raum A	Raum B	Raum C	Min.	Nom.	Max.	Min.	Nom.	Max.	Min.	Nom.	Max.	
		Min.	Nom.	Max.	Min.	Nom.	Max.	Min.	Nom.	Max.	Min.	Nom.	Max.	
	1.5	1.60	---	---	1.52	1.60	2.49	0.40	0.42	0.59	1.82	1.98	2.71	95
	2.0	2.00	---	---	1.66	2.00	2.68	0.42	0.43	0.60	1.91	2.08	2.75	95
	2.5	2.50	---	---	1.74	2.50	3.44	0.44	0.44	0.82	2.00	2.62	3.77	95
	3.5	3.50	---	---	1.93	3.50	4.86	0.46	0.46	1.43	2.09	3.84	6.53	95
	4.2	---	---	---	2.09	4.20	5.33	0.46	0.46	1.44	2.09	3.93	6.57	95
	5.0	---	---	---	2.09	4.20	5.33	0.46	0.46	1.44	2.09	3.93	6.57	95
	6.0	---	---	---	2.09	4.20	5.33	0.46	0.46	1.44	2.09	3.93	6.57	95
	1.5+1.5	1.50	1.50	---	1.95	3.00	4.79	0.40	0.51	1.15	1.81	2.34	5.25	95
	1.5+2.0	1.50	2.00	---	1.95	3.50	4.96	0.40	0.62	1.22	1.81	2.84	5.58	95

4 Kombinationstabelle

4 - 1 Tabelle der Kombinationen

4

3MXM68M

Kühlen (50Hz 230V)

Außengerät	Innengerät	Kühlleistung [kW]			Gesamtleistung [kW]			Leistungsaufnahme [kW]			Gesamtstrom [A]			Leistungsfaktor [%]
		Raum A	Raum B	Raum C	Min.	Nom.	Max.	Min.	Nom.	Max.	Min.	Nom.	Max.	
3MXM68M2V1B	1.5+2.0+2.5	1.50	2.00	2.50	1.96	6.00	6.87	0.39	1.32	1.81	1.77	6.05	8.27	95
	1.5+2.0+3.5	1.46	1.94	3.40	1.96	6.80	7.25	0.36	1.90	2.01	1.73	8.24	9.21	95
	1.5+2.0+4.2	1.32	1.77	3.71	1.96	6.80	7.47	0.38	1.79	2.14	1.73	8.20	9.78	95
	1.5+2.0+5.0	1.20	1.60	4.00	1.96	6.80	7.87	0.36	1.74	2.31	1.64	7.97	10.55	95
	1.5+2.0+6.0	1.07	1.43	4.29	2.31	6.80	8.13	0.40	1.72	2.26	1.85	7.88	10.35	95
	1.5+2.5+2.5	1.50	2.50	2.50	1.96	6.50	7.10	0.38	1.65	1.92	1.73	7.46	8.80	95
	1.5+2.5+3.5	1.36	2.27	3.17	1.96	6.80	7.60	0.36	1.79	2.23	1.64	8.20	10.18	95
	1.5+2.5+4.2	1.24	2.07	3.48	1.96	6.80	7.81	0.36	1.78	2.35	1.64	8.15	10.75	95
	1.5+2.5+5.0	1.13	1.89	3.78	1.96	6.80	7.95	0.36	1.74	2.35	1.64	7.97	10.75	95
	1.5+2.5+6.0	1.02	1.70	4.08	2.31	6.80	8.42	0.41	1.71	2.44	1.89	7.83	11.16	95
	1.5+3.5+3.5	1.20	2.80	2.80	1.96	6.80	7.94	0.37	1.77	2.45	1.68	8.11	11.20	95
	1.5+3.5+4.2	1.11	2.59	3.10	1.96	6.80	8.13	0.37	1.76	2.58	1.68	8.06	11.81	95
	1.5+3.5+5.0	1.02	2.38	3.40	1.96	6.80	8.46	0.33	1.72	2.72	1.52	7.88	12.46	95
	1.5+3.5+6.0	0.93	2.16	3.71	2.31	6.80	8.56	0.41	1.70	2.53	1.89	7.79	11.57	95
	1.5+4.2+4.2	1.03	2.88	2.88	1.96	6.80	8.26	0.37	1.75	2.68	1.68	8.01	12.26	95
	1.5+4.2+5.0	0.95	2.67	3.18	1.96	6.80	8.53	0.33	1.71	2.77	1.52	7.83	12.67	95
	2.0+2.0+2.0	2.00	2.00	2.00	1.96	6.00	6.64	0.39	1.34	1.68	1.77	6.14	7.70	95
	2.0+2.0+2.5	2.00	2.00	2.50	1.96	6.50	7.03	0.39	1.63	1.89	1.77	7.46	8.64	95
	2.0+2.0+3.5	1.81	1.81	3.17	1.96	6.80	7.40	0.38	1.79	2.09	1.73	8.20	9.27	95
	2.0+2.0+4.2	1.66	1.66	3.48	1.96	6.80	7.61	0.38	1.78	2.23	1.73	8.15	10.18	95
	2.0+2.0+5.0	1.51	1.51	3.78	1.96	6.80	8.01	0.36	1.74	2.39	1.64	7.97	10.96	95
	2.0+2.0+6.0	1.36	1.36	4.08	2.31	6.80	8.27	0.40	1.71	2.35	1.85	7.83	10.75	95
	2.0+2.5+2.5	1.94	2.43	2.43	1.96	6.80	7.24	0.38	1.77	2.01	1.73	8.11	9.21	95
	2.0+2.5+3.5	1.70	2.13	2.98	1.96	6.80	7.74	0.36	1.76	2.31	1.64	8.06	10.55	95
	2.0+2.5+4.2	1.56	1.95	3.28	1.96	6.80	7.94	0.36	1.75	2.45	1.64	8.01	11.20	95
	2.0+2.5+5.0	1.43	1.79	3.58	1.96	6.80	8.08	0.36	1.71	2.44	1.64	7.83	11.16	95
	2.0+2.5+6.0	1.30	1.62	3.89	2.31	6.80	8.55	0.41	1.69	2.53	1.89	7.74	11.57	95
	2.0+3.5+3.5	1.51	2.64	2.64	1.96	6.80	8.07	0.37	1.74	2.54	1.68	7.97	11.61	95
	2.0+3.5+4.2	1.40	2.45	2.94	1.96	6.80	8.25	0.37	1.74	2.68	1.68	7.97	12.26	95
	2.0+3.5+5.0	1.30	2.27	3.24	2.28	6.80	8.58	0.40	1.69	2.82	1.85	7.74	12.91	95
	2.0+4.2+4.2	1.31	2.75	2.75	1.96	6.80	8.27	0.37	1.73	2.77	1.68	7.92	12.67	95
	2.5+2.5+2.5	2.27	2.27	2.27	1.96	6.80	7.53	0.38	1.76	2.18	1.73	8.06	9.98	95
	2.5+2.5+3.5	2.00	2.00	2.80	1.96	6.80	7.94	0.36	1.72	2.45	1.64	7.88	11.20	95
	2.5+2.5+4.2	1.85	1.85	3.10	1.96	6.80	8.12	0.36	1.71	2.58	1.64	7.83	11.81	95
	2.5+2.5+5.0	1.70	1.70	3.40	2.28	6.80	8.45	0.40	1.67	2.72	1.85	7.65	12.46	95
	2.5+2.5+6.0	1.55	1.55	3.71	2.42	6.80	8.74	0.40	1.65	2.67	1.85	7.56	12.22	95
2.5+3.5+3.5	1.79	2.51	2.51	2.27	6.80	8.30	0.40	1.70	2.72	1.85	7.79	12.46	95	
2.5+3.5+4.2	1.67	2.33	2.80	2.27	6.80	8.43	0.40	1.69	2.82	1.85	7.74	12.91	95	
2.5+3.5+5.0	1.55	2.16	3.09	2.48	6.80	8.74	0.42	1.65	2.96	1.94	7.56	13.46	95	
2.5+4.2+4.2	1.56	2.62	2.62	2.27	6.80	8.49	0.40	1.68	2.87	1.85	7.69	13.12	95	
3.5+3.5+3.5	2.27	2.27	2.27	2.38	6.80	8.59	0.40	1.68	2.96	1.81	7.69	13.56	95	

Hinweise

- Die Gesamtleistung jedes angeschlossenen Innengeräts beträgt bis zu 11.0kW.
- Die oben aufgeführten Werte gelten für den Anschluss der folgenden Innengerätearten:
1.5, 2.0, 2.5, 3.5, 4.2, 5.0, 6.0 kW-Klasse
Wandmontierte CTXM-M, FTXM-M Serie
- Diese Innengeräte können nur in einer Mehrgeräteanlage verwendet werden.
- Bedingungen für die Kühlleistung
Innentemperatur 27°C DB / 19°C WB
Außentemperatur 35°C DB
- Bearbeitbare Daten für diese Zeichnung sind im GDE-System verfügbar.

3D103340

3MXM68M

Heizen (50Hz 230V)

Außengerät	Innengerät	Heizleistung [kW]			Gesamtleistung [kW]			Leistungsaufnahme [kW]			Gesamtstrom [A]			Leistungsfaktor [%]
		Raum A	Raum B	Raum C	Min.	Nom.	Max.	Min.	Nom.	Max.	Min.	Nom.	Max.	
3MXM68M2V1B	1.5	1.5	---	---	1.47	2.70	4.08	0.42	0.73	1.22	1.91	3.35	5.59	95
	2.0	2.0	---	---	1.48	2.72	4.09	0.43	0.74	1.23	1.95	3.39	5.64	95
	2.5	2.5	---	---	1.44	2.70	4.30	0.42	1.03	1.33	1.91	4.72	6.08	95
	3.5	3.5	---	---	1.45	4.30	4.70	0.40	1.42	1.56	1.82	5.50	7.15	95
	4.2	4.2	---	---	1.44	4.32	4.69	0.40	1.41	1.56	1.82	6.46	7.15	95
	5.0	5.0	---	---	1.60	3.90	5.94	0.38	1.54	1.80	1.83	6.43	8.70	95
	6.0	6.0	---	---	1.68	3.90	6.91	0.37	1.65	2.64	1.69	12.13	12.08	95
	1.5+1.5	2.62	2.62	---	1.65	5.90	7.38	0.38	1.19	1.83	1.63	5.45	8.38	95
	1.5+2.0	2.43	3.23	---	1.65	5.70	7.70	0.38	1.21	1.58	1.83	6.00	9.09	95
	1.5+2.5	2.28	3.80	---	1.65	6.10	7.95	0.38	1.43	2.08	1.63	6.55	9.43	95
	1.5+3.5	2.08	4.84	---	1.80	6.90	8.50	0.37	1.69	2.35	1.68	7.74	10.74	95
	1.5+4.2	1.98	5.53	---	1.80	6.90	8.65	0.37	1.80	2.57	1.88	8.70	11.75	95
	1.5+5.0	1.89	6.29	---	2.18	6.20	10.38	0.45	2.13	2.91	2.06	9.75	13.31	95
	1.5+6.0	1.72	6.88	---	2.46	6.60	10.58	0.48	2.28	2.67	2.19	10.44	12.21	95
	2.0+2.0	3.25	3.25	---	1.65	6.50	7.95	0.38	1.17	2.07	1.63	6.28	9.47	95
	2.0+2.5	3.04	3.81	---	1.65	6.90	8.12	0.38	1.52	2.14	1.63	6.96	9.81	95
	2.0+3.5	2.71	4.74	---	1.80	7.50	8.67	0.37	1.75	2.43	1.68	8.01	11.12	95
	2.0+4.2	2.58	5.42	---	1.80	6.90	9.03	0.37	1.86	2.66	1.88	9.07	12.17	95
	2.0+5.0	2.46	6.14	---	2.18	6.60	10.56	0.45	2.26	3.00	2.06	10.35	13.73	95
	2.0+6.0	2.15	6.45	---	2.46	6.60	10.75	0.48	2.24	2.74	2.19	10.26	12.55	95
	2.5+2.5	3.60	3.60	---	1.65	7.20	8.40	0.38	1.62	2.36	1.83	8.42	10.78	95
	2.5+3.5	3.29	4.61	---	1.80	7.90	9.03	0.38	1.91	2.66	1.92	8.75	12.17	95
	2.5+4.2	3.10	5.20	---	1.89	8.30	9.29	0.38	2.11	2.82	1.72	8.66	12.93	95
	2.5+5.0	2.97	5.73	---	2.27	8.60	10.88	0.48	2.24	3.09	2.11	10.26	14.15	95
	2.5+6.0	2.53	6.07	---	2.55	8.60	10.88	0.50	2.22	2.77	2.28	10.17	12.67	95
	3.5+3.5	4.30	4.30	---	2.17	8.60	9.38	0.42	2.26	2.86	1.94	10.35	13.09	95
	3.5+4.2	3.93	4.69	---	2.17	8.60	9.47	0.42	2.36	3.31	1.94	10.35	13.31	95
	3.5+5.0	3.54	5.06	---	2.56	8.60	10.50	0.51	2.22	3.13	2.32	10.17	14.32	95
	3.5+6.0	3.17	5.43	---	2.74	8.60	11.01	0.52	2.21	2.76	2.37	10.12	12.63	95
	4.2+4.2	4.30	4.30	---	2.17	8.60	9.38	0.42	2.22	2.94	1.94	10.37	13.47	95
	4.2+5.0	---	3.93	4.67	2.56	8.60	10.91	0.51	2.21	3.19	2.32	10.12	14.61	95
	4.2+6.0	---	3.54	5.06	2.74	8.60	11.02	0.51	2.20	2.79	2.32	10.07	12.76	95
	5.0+5.0	---	4.30	4.30	2.54	8.60	11.10	0.50	2.17	3.11	2.11	9.84	14.23	95
	5.0+6.0	---	3.91	4.69	3.14	8.60	11.09	0.60	2.15	2.72	2.75	9.84	12.46	95
	1.5+1.5+1.5	2.17	2.17	2.17	2.01	6.50	9.92	0.41	1.33	2.26	1.89	6.09	10.36	95
	1.5+1.5+2.0	2.08	2.08	2.08	2.01	6.50	10.10	0.41	1.46	2.34	1.89	6.09	10.60	95
1.5+1.5+2.5	2.00	2.00	3.34	2.10	7.40	10.18	0.42	1.64	2.37	1.94	7.51	10.86	95	
1.5+1.5+3.5	1.89	1.89	4.40	2.31	8.20	10.29	0.44	1.87	2.49	2.02	8.56	11.41	95	
1.5+1.5+4.2	1.79	1.79	4.00	2.31	8.60	10.29	0.44	2.03	2.49	2.02	8.20	11.41	95	
1.5+1.5+5.0	1.61	1.61	5.38	2.71	8.60	10.46	0.55	2.01	2.57	2.50	9.20	11.75	95	
1.5+1.5+6.0	1.43	1.43	5.73	2.93	8.60	10.59	0.55	1.99	2.31	2.50	9.11	10.57	95	
1.5+2.0+2.0	1	2.67	2.67	2.01	6.80	10.26	0.41	2.05	2.41	1.89	8.39	11.03	95	

Hinweise

- Die Gesamtleistung jedes angeschlossenen Innengeräts beträgt bis zu 11.0kW.
- Die oben aufgeführten Werte gelten für den Anschluss der folgenden Innengerätearten:
1.5, 2.0, 2.5, 3.5, 4.2, 5.0, 6.0 kW-K

4 Kombinationstabelle

4 - 1 Tabelle der Kombinationen

3MXM68M

Heizen (50Hz 230V)

Außengerät	Innengerät	Heizleistung [kW]			Gesamtleistung [kW]			Leistungsaufnahme [kW]			Gesamstrom [A]			Leistungsfaktor [%]
		Raum A	Raum B	Raum C	Min.	Nom.	Max.	Min.	Nom.	Max.	Min.	Nom.	Max.	
3MXM68M2V1B	1.5x2.0+2.5	1.94	2.59	3.23	2.10	8.60	10.36	0.42	2.04	2.44	1.94	9.34	11.16	95
	1.5x2.0+3.5	1.84	2.46	4.3	2.31	8.60	10.45	0.44	2.02	2.58	2.02	9.25	11.79	95
	1.5x2.0+4.2	1.68	2.23	4.69	2.31	8.60	10.46	0.44	2.01	2.57	2.02	9.20	11.75	95
	1.5x2.0+5.0	1.52	2.02	5.05	2.71	8.60	10.88	0.55	2.00	2.64	2.50	9.16	12.08	95
	1.5x2.0+6.0	1.36	1.81	5.43	2.93	8.60	10.89	0.55	1.98	2.38	2.50	9.07	10.91	95
	1.5x2.5+2.5	1.89	3.15	3.15	2.20	8.60	10.87	0.45	2.03	2.44	2.06	9.30	11.16	95
	1.5x2.5+3.5	1.72	2.87	4.01	2.40	8.60	10.58	0.47	2.02	2.57	2.15	9.25	11.75	95
	1.5x2.5+4.2	1.57	2.62	4.4	2.41	8.60	10.58	0.47	2.00	2.57	2.15	9.16	11.75	95
	1.5x2.5+5.0	1.43	2.39	4.78	2.81	8.60	11.00	0.56	1.99	2.64	2.58	9.11	12.08	95
	1.5x2.5+6.0	1.29	2.15	5.16	3.02	8.60	10.77	0.57	1.97	2.38	2.62	9.02	10.91	95
	1.5x3.5+3.5	1.52	3.54	3.54	2.69	8.60	10.59	0.55	1.99	2.57	2.50	9.11	11.75	95
	1.5x3.5+4.2	1.4	3.27	3.93	2.69	8.60	10.59	0.55	1.98	2.56	2.50	9.07	11.73	95
	1.5x3.5+5.0	1.29	3.01	4.3	3.00	8.60	10.93	0.62	1.97	2.59	2.84	9.02	11.87	95
	1.5x3.5+6.0	1.17	2.74	4.69	2.93	8.60	10.78	0.55	1.98	2.37	2.50	8.98	10.86	95
	1.5x4.2+2.5	1.3	3.05	3.05	2.69	8.60	10.68	0.55	1.98	2.59	2.50	9.07	11.87	95
	1.5x4.2+5.0	1.21	3.38	4.02	3.00	8.60	10.99	0.62	1.96	2.67	2.84	8.98	12.21	95
	2.0x2.0+2.0	2.63	2.63	2.63	2.01	7.80	10.44	0.41	1.72	2.45	1.89	7.88	11.87	95
	2.0x2.0+2.5	2.54	2.54	3.17	2.10	8.20	10.52	0.42	1.83	2.51	1.94	8.38	11.64	95
	2.0x2.0+3.5	2.29	2.29	4.02	2.31	8.60	10.63	0.44	2.04	2.65	2.02	9.34	12.13	95
	2.0x2.0+4.2	2.1	2.1	4.4	2.31	8.60	10.63	0.44	2.02	2.65	2.02	9.25	12.13	95
	2.0x2.0+5.0	1.91	1.91	4.78	2.71	8.60	10.82	0.55	2.00	2.72	2.50	9.16	12.46	95
	2.0x2.0+6.0	1.72	1.72	5.16	2.93	8.60	10.95	0.55	1.99	2.46	2.50	9.11	11.24	95
	2.0x2.5+2.5	2.46	3.07	3.07	2.20	8.60	10.54	0.43	1.97	2.63	1.98	9.02	11.96	95
	2.0x2.5+3.5	2.15	2.69	3.76	2.40	8.60	10.63	0.46	2.02	2.65	2.11	9.25	12.13	95
2.0x2.5+4.2	1.98	2.47	4.15	2.41	8.60	10.64	0.46	2.01	2.64	2.11	9.20	12.08	95	
2.0x2.5+5.0	1.81	2.26	4.53	2.81	8.60	11.06	0.56	1.98	2.75	2.58	9.07	12.59	95	
2.0x2.5+6.0	1.64	2.05	4.91	3.02	8.60	11.07	0.56	1.98	2.43	2.58	9.07	11.12	95	
2.0x3.5+3.5	1.92	3.34	3.34	2.69	8.60	10.76	0.52	2.00	2.70	2.37	9.16	12.34	95	
2.0x3.5+4.2	1.77	3.1	3.72	2.69	8.60	10.76	0.52	1.99	2.69	2.37	9.11	12.29	95	
2.0x3.5+5.0	1.64	2.87	4.09	3.00	8.60	11.11	0.58	1.98	2.82	2.67	9.07	12.88	95	
2.0x4.2+4.2	1.65	3.47	3.47	2.69	8.60	10.77	0.52	1.97	2.69	2.37	9.02	12.29	95	
2.5x2.5+2.5	2.86	2.86	2.86	2.31	8.60	10.65	0.45	1.99	2.64	2.06	9.11	12.08	95	
2.5x2.5+3.5	2.53	2.53	3.54	2.50	8.60	10.87	0.48	1.99	2.72	2.19	9.11	12.46	95	
2.5x2.5+4.2	2.34	2.34	3.93	2.50	8.60	10.88	0.48	1.97	2.72	2.19	9.02	12.45	95	
2.5x2.5+5.0	2.15	2.15	4.31	2.91	8.60	11.07	0.58	1.96	2.82	2.67	8.98	12.72	95	
2.5x2.5+6.0	1.95	1.95	4.7	3.12	8.60	11.08	0.58	1.94	2.43	2.67	8.88	11.12	95	
2.5x3.5+3.5	2.26	3.17	3.17	2.78	8.60	11.00	0.53	1.96	2.72	2.41	8.98	12.46	95	
2.5x3.5+4.2	2.11	2.95	3.54	2.79	8.60	11.01	0.53	1.96	2.71	2.41	8.98	12.42	95	
2.5x3.5+5.0	1.95	2.74	3.91	3.19	8.60	11.08	0.60	1.90	2.74	2.75	8.70	12.55	95	
2.5x4.2+4.2	1.97	3.31	3.31	2.79	8.60	11.01	0.53	1.95	2.71	2.41	8.93	12.42	95	
3.5x3.5+3.5	2.86	2.86	2.86	2.98	8.60	11.06	0.57	1.94	2.79	2.62	8.88	12.76	95	

Hinweise

- Die Gesamtleistung jedes angeschlossenen Innengeräts beträgt bis zu 11.0kW.
- Die oben aufgeführten Werte gelten für den Anschluss der folgenden Innengerätetypen:
1.5,2.0,2.5,3.5,4.2,5.0,6.0 W-Klasse
Wandmontierte CTXM-M,FTXM-M Serie
- Diese Innengeräte können nur in einer Mehrgeräteeinheit verwendet werden.
- Bedingungen für die Heizleistung
Innentemperatur 20°C DB
Außentemperatur 7°C DB / 6°C WB
- Bearbeitbare Daten für diese Zeichnung sind im GDE-System verfügbar.

3D103341

5 Leistungstabellen

5 - 1 Kühlleistungstabellen

3MXM40M

Kühlen 50Hz 230V

①	②	Innenlufttemperatur [°C WB]																			
		14°C			16°C			18°C			19°C			22°C			24°C				
		TC	PI	TC	PI	TC	PI	TC	PI	TC	PI	TC	PI	TC	PI	TC	PI	TC	PI		
1.5	22.0	1.99	0.57	2.53	0.84	2.48	0.85	2.54	0.86	2.74	0.88	2.87	0.89	3.20	0.91	3.27	0.92	3.60	0.94	3.67	0.95
	25.0	1.89	0.51	2.27	0.86	2.40	0.87	2.45	0.88	2.66	0.89	2.80	0.90	3.13	0.92	3.20	0.93	3.53	0.95	3.60	0.96
	32.0	1.95	0.41	2.08	0.42	2.21	0.43	2.23	0.44	2.48	0.45	2.61	0.46	2.94	0.47	3.01	0.48	3.34	0.49	3.41	0.50
	35.0	1.87	0.43	2.00	0.44	2.13	0.45	2.20	0.46	2.40	0.48	2.53	0.49	2.86	0.50	2.93	0.51	3.26	0.52	3.33	0.53
	40.0	1.74	0.48	1.87	0.49	2.00	0.50	2.07	0.51	2.26	0.52	2.39	0.54	2.72	0.55	2.79	0.56	3.12	0.57	3.19	0.58
2.0	22.0	1.66	0.51	1.70	0.52	1.92	0.53	1.90	0.54	2.18	0.55	2.21	0.56	2.54	0.57	2.57	0.58	2.90	0.59	2.93	0.60
	25.0	1.58	0.54	1.71	0.55	1.84	0.56	1.91	0.57	2.11	0.58	2.24	0.59	2.57	0.60	2.60	0.61	2.93	0.62	2.96	0.63
	32.0	1.69	0.52	1.85	0.53	1.98	0.54	2.05	0.55	2.32	0.56	2.45	0.57	2.78	0.58	2.81	0.59	3.14	0.60	3.17	0.61
	35.0	1.61	0.55	1.77	0.56	1.90	0.57	1.97	0.58	2.21	0.59	2.34	0.60	2.67	0.61	2.70	0.62	3.03	0.63	3.06	0.64
	40.0	1.48	0.60	1.70	0.61	1.83	0.62	1.90	0.63	2.14	0.64	2.21	0.65	2.54	0.66	2.57	0.67	2.90	0.68	2.93	0.69
2.5	22.0	1.51	0.56	1.64	0.57	1.86	0.58	1.84	0.59	2.16	0.60	2.19	0.61	2.52	0.62	2.55	0.63	2.88	0.64	2.91	0.65
	25.0	1.43	0.59	1.67	0.60	1.80	0.61	1.87	0.62	2.10	0.63	2.23	0.64	2.56	0.65	2.59	0.66	2.92	0.67	2.95	0.68
	32.0	1.54	0.57	1.72	0.58	1.94	0.59	1.92	0.60	2.24	0.61	2.27	0.62	2.60	0.63	2.63	0.64	2.96	0.65	2.99	0.66
	35.0	1.46	0.60	1.74	0.61	1.87	0.62	1.94	0.63	2.15	0.64	2.28	0.65	2.61	0.66	2.64	0.67	2.97	0.68	3.00	0.69
	40.0	1.33	0.69	1.76	0.70	1.89	0.71	1.96	0.72	2.17	0.73	2.24	0.74	2.57	0.75	2.60	0.76	2.93	0.77	2.96	0.78
3.5	22.0	1.36	0.62	1.50	0.63	1.72	0.64	1.70	0.65	2.02	0.66	2.05	0.67	2.38	0.68	2.41	0.69	2.74	0.70	2.77	0.71
	25.0	1.28	0.65	1.52	0.66	1.74	0.67	1.81	0.68	2.04	0.69	2.17	0.70	2.50	0.71	2.53	0.72	2.86	0.73	2.89	0.74
	32.0	1.39	0.63	1.61	0.64	1.83	0.65	1.81	0.66	2.14	0.67	2.17	0.68	2.50	0.69	2.53	0.70	2.86	0.71	2.89	0.72
	35.0	1.31	0.66	1.63	0.67	1.85	0.68	1.92	0.69	2.06	0.70	2.19	0.71	2.52	0.72	2.55	0.73	2.88	0.74	2.91	0.75
	40.0	1.18	0.75	1.65	0.76	1.88	0.77	1.95	0.78	2.18	0.79	2.25	0.80	2.58	0.81	2.61	0.82	2.94	0.83	2.97	0.84

①	②	Innenlufttemperatur [°C WB]																			
		14°C			16°C			18°C			19°C			22°C			24°C				
		TC	PI	TC	PI	TC	PI	TC	PI	TC	PI	TC	PI	TC	PI	TC	PI	TC	PI		
1.5+2.5	22.0	3.50	0.46	4.51	0.79	4.78	0.82	4.92	0.84	5.33	0.88	5.61	0.91	6.24	0.95	6.31	0.96	7.04	1.00	7.11	1.01
	25.0	3.50	0.56	4.34	0.85	4.62	0.88	4.76	0.89	5.17	0.93	5.45	0.96	6.08	1.00	6.15	1.01	6.88	1.05	6.95	1.06
	32.0	3.50	0.86	3.95	0.99	4.23	1.02	4.37	1.04	4.78	1.08	5.05	1.11	5.68	1.15	5.75	1.16	6.48	1.20	6.55	1.21
	35.0	3.50	1.02	3.79	1.06	4.06	1.09	4.20	1.10	4.61	1.14	4.88	1.17	5.51	1.21	5.58	1.22	6.31	1.26	6.38	1.27
	40.0	3.24	1.14	3.51	1.17	3.79	1.20	3.92	1.22	4.33	1.27	4.61	1.30	5.24	1.34	5.31	1.35	6.04	1.39	6.11	1.40
1.5+3.5	22.0	3.07	1.22	3.34	1.25	3.62	1.28	3.76	1.29	4.17	1.34	4.44	1.37	5.07	1.41	5.14	1.42	5.87	1.46	5.94	1.47
	25.0	3.59	0.43	4.52	0.74	4.81	0.78	4.96	0.79	5.39	0.84	5.67	0.88	6.30	0.92	6.37	0.93	7.10	0.97	7.17	0.98
	32.0	3.59	0.55	4.35	0.81	4.64	0.84	4.78	0.86	5.21	0.90	5.50	0.94	6.13	0.98	6.20	0.99	6.93	1.02	7.00	1.03
	35.0	3.48	1.00	3.77	1.03	4.06	1.07	4.20	1.08	4.63	1.13	4.92	1.16	5.55	1.20	5.62	1.21	6.35	1.24	6.42	1.25
	40.0	3.19	1.13	3.48	1.16	3.77	1.19	3.91	1.21	4.34	1.26	4.63	1.29	5.26	1.33	5.33	1.34	6.06	1.38	6.13	1.39
2.0+2.0	22.0	3.02	1.21	3.30	1.24	3.59	1.27	3.74	1.29	4.17	1.34	4.45	1.37	5.08	1.41	5.15	1.42	5.88	1.45	5.95	1.46
	25.0	3.80	0.48	4.88	0.88	5.16	0.91	5.31	0.92	5.74	0.96	6.02	0.99	6.65	1.03	6.72	1.04	7.45	1.07	7.52	1.08
	32.0	3.80	0.55	4.64	0.84	4.92	0.87	5.06	0.88	5.49	0.93	5.77	0.96	6.40	1.00	6.47	1.01	7.20	1.04	7.27	1.05
	35.0	3.80	0.85	4.25	0.98	4.53	1.01	4.67	1.03	5.08	1.07	5.35	1.10	5.98	1.14	6.05	1.15	6.78	1.18	6.85	1.19
	40.0	3.80	1.01	4.09	1.05	4.36	1.08	4.50	1.09	4.91	1.14	5.19	1.17	5.82	1.21	5.89	1.22	6.62	1.25	6.69	1.26
2.0+2.5	22.0	3.37	1.21	3.64	1.24	3.92	1.27	4.06	1.28	4.47	1.33	4.74	1.36	5.37	1.40	5.44	1.41	6.17	1.44	6.24	1.45
	25.0	3.80	0.43	4.81	0.76	5.08	0.79	5.22	0.81	5.63	0.85	5.91	0.88	6.54	0.92	6.61	0.93	7.34	0.97	7.41	0.98
	32.0	3.80	0.83	4.25	0.96	4.53	0.99	4.67	1.01	5.08	1.05	5.35	1.08	5.98	1.12	6.05	1.13	6.78	1.16	6.85	1.17
	35.0	3.80	0.99	4.09	1.03	4.36	1.06	4.50	1.07	4.91	1.12	5.19	1.15	5.82	1.19	5.89	1.20	6.62	1.23	6.69	1.24
	40.0	3.54	1.11	3.81	1.14	4.09	1.17	4.22	1.19	4.63	1.24	4.91	1.27	5.54	1.31	5.61	1.32	6.34	1.35	6.41	1.36
2.0+3.5	22.0	3.37	1.19	3.64	1.22	3.92	1.25	4.06	1.26	4.47	1.31	4.74	1.34	5.37	1.38	5.44	1.39	6.17	1.42	6.24	1.43
	25.0	3.89	0.38	4.82	0.69	5.11	0.73	5.26	0.74	5.69	0.79	5.97	0.83	6.60	0.87	6.67	0.88	7.40	0.91	7.47	0.92
	32.0	3.89	0.50	4.65	0.76	4.94	0.79	5.08	0.81	5.51	0.85	5.80	0.89	6.43	0.93	6.50	0.94	7.23	0.97	7.30	0.98
	35.0	3.79	0.95	4.07	0.98	4.36	1.02	4.50	1.03	4.93	1.08	5.21	1.11	5.84	1.15	5.91	1.16	6.64	1.19	6.71	1.20
	40.0	3.49	1.08	3.78	1.11	4.07	1.14	4.21	1.16	4.64	1.21	4.93	1.24	5.56	1.28	5.63	1.29	6.36	1.32	6.43	1.33

Hinweise

- Die oben aufgeführten Leistungen gelten für folgende Bedingungen:
Entsprechende Kältemittelrohrlänge: 5 m
Höhendifferenz: 0m
Die Zellen in Fettdruck geben die Standardbedingungen an.
- Die oben aufgeführten Werte gelten für den Anschluss der folgenden Innengerätetypen:
1.5, 2.0, 2.5, 3.5 kW-Klasse Wandmontierte CTXM-M, FTXM-M Serie
- Bearbeitbare Daten für diese Zeichnung sind im GDE-System verfügbar.

Symbole

- TC: Gesamtleistung [kW]
- PI: Leistungsaufnahme [kW]
- ① Innengerätkombinationen
- ② Außenlufttemperatur [°C DB]

3D102795

3MXM40M

Kühlen 50Hz 230V

①	②	Innenlufttemperatur [°C WB]																			
		14°C			16°C			18°C			19°C			22°C			24°C				
		TC	PI	TC	PI	TC	PI	TC	PI	TC	PI	TC	PI	TC	PI	TC	PI	TC	PI		
2.5+3.5	22.0	3.89	0.36	4.82	0.67	5.11	0.71	5.26	0.72	5.69	0.77	5.97	0.81	6.60	0.85	6.67	0.86	7.40	0.91	7.47	0.92
	25.0	3.89	0.48	4.65	0.74	4.94	0.77	5.08	0.79	5.51	0.83	5.80	0.87	6.43	0.91	6.50	0.92	7.23	0.97	7.30	0.98
	32.0	3.89	0.62	4.24	0.69	4.53	0.72	4.67	0.74	5.11	0.79	5.39	1.02	5.98	1.06	6.05	1.07	6.78	1.11	6.85	1.12
	35.0	3.79	0.93	4.07	0.96	4.36	1.00	4.50	1.02	4.93	1.06	5.21	1.09	5.84	1.13	5.91	1.14	6.64	1.17	6.71	1.18
	40.0	3.49	1.06	3.78	1.09	4.07	1.12	4.21	1.14	4.64	1.19	4.92	1.22	5.55	1.26	5.62	1.27	6.35	1.31	6.42	1.32
3.5+3.5	22.0	3.32	1.14	3.60	1.17	3.89	1.20	4.04	1.22	4.47	1.27	4.75	1.30	5.38	1.34	5.45	1.35	6.18	1.38	6.25	1.39
	25.0	3.95	1.01	3.18	1.01	3.41	1.01	3.53	1.01	3.86	1.01	4.07	1.01	4.70	1.01	4.77	1.01	5.50	1.01	5.57	1.01
	32.0	3.84	0.82	4.24	0.86	4.53	0.90	4.68	0.91	5.12	0.97	5.42	1.00	6.05	1.04	6.12	1.05	6.85	1.08	6.92	1.09
	35.0	3.76	0.90	4.06	0.94	4.35	0.97	4.50	0.99	4.94	1.05	5.24	1.08	5.87	1.12	5.94	1.13	6.67	1.16	6.74	1.17
	40.																				

5 Leistungstabellen

5 - 1 Kühlleistungstabellen

3MXM40M

Kühlen 50Hz 230V

①	②	Innenlufttemperatur [°C WB]																								
		14°C				16°C				18°C				19°C				22°C				24°C				
		TC	PI	TC	PI	TC	PI	TC	PI	TC	PI	TC	PI	TC	PI	TC	PI	TC	PI	TC	PI	TC	PI	TC	PI	
2,0+2,5+2,5	22,0	4,61	0,45	4,37	0,46	5,23	0,45	5,45	0,51	5,91	0,56	6,26	0,60	25,0	4,41	0,49	4,77	0,52	5,09	0,56	5,26	0,58	5,74	0,61	6,07	0,66
	32,0	3,99	0,65	4,31	0,69	4,63	0,72	4,80	0,74	5,28	0,78	5,61	0,82													
	35,0	3,79	0,73	4,11	0,76	4,44	0,80	4,60	0,81	5,09	0,86	5,41	0,90													
	40,0	3,45	0,85	3,79	0,89	4,11	0,93	4,27	0,94	4,76	1,00	5,08	1,03													
	43,0	3,25	0,94	3,59	0,98	3,91	1,01	4,08	1,03	4,56	1,08	4,89	1,11													
	46,0	2,73	0,72	2,98	0,72	3,23	0,72	3,35	0,72	3,70	0,72	3,83	0,72													

Hinweise

- Die oben aufgeführten Leistungen gelten für folgende Bedingungen:
Entsprechende Kältemittelrohrlänge: 5 m
Höhenunterschied: 0 m
- Die Zellen in Fettdruck geben die Standardbedingungen an.
- Die oben aufgeführten Werte gelten für den Anschluss der folgenden Innengerättypen:
2,0,2,5 kW-Klasse
Wandmontierte FTXM-M Serie
- Bearbeitbare Daten für diese Zeichnung sind im GDE-System verfügbar.

Symbole

- TC: Gesamtleistung [kW]
PI: Leistungsaufnahme [kW]
- ① Innengerätkombinationen
② Außenlufttemperatur [°C DB]

3D102799

3MXM52M

Kühlen 50Hz 230V

①	②	Innenlufttemperatur [°C WB]																							
		14°C				16°C				18°C				19°C				22°C				24°C			
		TC	PI	TC	PI	TC	PI	TC	PI	TC	PI	TC	PI	TC	PI	TC	PI	TC	PI	TC	PI	TC	PI	TC	PI
1,5	22,0	2,19	0,44	2,55	0,51	2,68	0,52	2,74	0,53	2,94	0,55	3,07	0,56												
	25,0	2,19	0,48	2,47	0,53	2,60	0,54	2,66	0,55	2,86	0,57	2,99	0,58												
	32,0	2,15	0,58	2,28	0,59	2,41	0,60	2,48	0,61	2,68	0,62	2,81	0,63												
	35,0	2,07	0,60	2,20	0,61	2,33	0,63	2,40	0,63	2,60	0,65	2,73	0,66												
	40,0	1,94	0,65	2,07	0,66	2,20	0,67	2,27	0,68	2,46	0,69	2,59	0,71												
	43,0	1,85	0,68	1,99	0,69	2,12	0,70	2,19	0,71	2,38	0,72	2,52	0,73												
46,0	1,78	0,71	1,91	0,72	2,04	0,73	2,11	0,74	2,31	0,75	2,44	0,76													
2,0	22,0	2,79	0,59	3,15	0,66	3,28	0,61	3,34	0,68	3,61	0,70	3,67	0,71												
	25,0	2,79	0,63	3,07	0,68	3,20	0,69	3,26	0,70	3,46	0,72	3,53	0,73												
	32,0	2,75	0,73	2,88	0,74	3,01	0,75	3,08	0,76	3,28	0,77	3,41	0,78												
	35,0	2,67	0,75	2,80	0,76	2,93	0,77	3,00	0,78	3,20	0,80	3,33	0,81												
	40,0	2,54	0,86	2,67	0,81	2,80	0,82	2,87	0,84	3,05	0,86	3,19	0,86												
	43,0	2,40	0,85	2,49	0,84	2,72	0,85	2,79	0,86	2,98	0,87	3,12	0,88												
46,0	2,38	0,86	2,51	0,87	2,64	0,88	2,71	0,89	2,91	0,90	3,04	0,91													
2,5	22,0	2,99	0,68	3,35	0,75	3,48	0,76	3,54	0,77	3,74	0,78	3,87	0,80												
	25,0	2,99	0,72	3,27	0,77	3,40	0,78	3,46	0,79	3,65	0,81	3,79	0,82												
	32,0	2,95	0,82	3,08	0,83	3,21	0,84	3,28	0,85	3,48	0,86	3,61	0,87												
	35,0	2,87	0,84	3,00	0,85	3,13	0,86	3,20	0,87	3,40	0,89	3,53	0,90												
	40,0	2,74	0,85	2,87	0,80	3,00	0,91	3,07	0,92	3,25	0,93	3,39	0,95												
	43,0	2,66	0,92	2,79	0,93	2,92	0,94	2,99	0,95	3,18	0,96	3,32	0,97												
46,0	2,58	0,95	2,71	0,96	2,84	0,97	2,91	0,98	3,11	0,99	3,24	1,00													
3,5	22,0	3,02	0,68	3,70	0,85	4,44	1,05	4,71	1,12	4,99	1,15	5,19	1,17												
	25,0	3,02	0,73	3,70	0,91	4,44	1,13	4,59	1,16	4,88	1,19	5,07	1,21												
	32,0	3,02	0,86	3,70	1,08	4,22	1,25	4,32	1,26	4,61	1,29	4,80	1,31												
	35,0	3,02	0,92	3,70	1,17	4,10	1,25	4,20	1,26	4,49	1,33	4,68	1,35												
	40,0	3,02	1,05	3,70	1,34	3,91	1,37	4,01	1,38	4,29	1,41	4,49	1,43												
	43,0	3,02	1,15	3,70	1,40	3,79	1,42	3,89	1,43	4,18	1,46	4,37	1,48												
46,0	3,02	1,25	3,48	1,45	3,68	1,47	3,77	1,48	4,06	1,51	4,25	1,53													
4,2	22,0	3,42	0,87	4,30	1,04	4,88	1,24	5,11	1,31	5,39	1,34	5,59	1,36												
	25,0	3,42	0,92	4,30	1,10	4,63	1,27	4,86	1,33	5,14	1,36	5,34	1,38												
	32,0	3,42	1,05	4,30	1,27	4,62	1,44	4,72	1,45	5,01	1,48	5,20	1,50												
	35,0	3,42	1,11	4,30	1,36	4,50	1,48	4,60	1,49	4,89	1,52	5,08	1,54												
	40,0	3,42	1,24	4,30	1,53	4,31	1,56	4,41	1,57	4,69	1,60	4,89	1,62												
	43,0	3,42	1,34	4,30	1,59	4,19	1,61	4,29	1,62	4,58	1,65	4,77	1,67												
46,0	3,42	1,44	3,88	1,64	4,08	1,66	4,17	1,67	4,46	1,70	4,65	1,72													
5,0	22,0	3,68	0,92	4,52	1,18	5,43	1,49	5,90	1,68	6,43	1,80	6,68	1,83												
	25,0	3,68	0,98	4,52	1,27	5,43	1,61	5,90	1,81	6,28	1,86	6,52	1,89												
	32,0	3,68	1,17	4,52	1,44	5,43	1,95	5,55	1,96	5,93	2,01	6,17	2,04												
	35,0	3,68	1,25	4,52	1,64	5,28	2,02	5,40	2,03	5,77	2,08	6,02	2,11												
	40,0	3,68	1,45	4,52	1,91	5,02	2,14	5,15	2,16	5,52	2,21	5,77	2,24												
	43,0	3,68	1,58	4,52	2,10	4,87	2,22	5,00	2,24	5,37	2,29	5,62	2,32												
46,0	3,68	1,74	4,33	2,07	4,73	2,07	4,83	2,07	5,21	2,07	5,42	2,07													

Hinweise

- Die oben aufgeführten Leistungen gelten für folgende Bedingungen:
Entsprechende Kältemittelrohrlänge: 5 m
Höhenunterschied: 0 m
- Die Zellen in Fettdruck geben die Standardbedingungen an.
- Die oben aufgeführten Werte gelten für den Anschluss der folgenden Innengerättypen:
1,5,2,0,2,5,3,5 kW-Klasse
Wandmontierte CTXM-M, FTXM-M Serie
- Bearbeitbare Daten für diese Zeichnung sind im GDE-System verfügbar.

Symbole

- TC: Gesamtleistung [kW]
PI: Leistungsaufnahme [kW]
- ① Innengerätkombinationen
② Außenlufttemperatur [°C DB]

3D102783

5 Leistungstabellen

5 - 1 Kühlleistungstabellen

3MXM52M

Kühlen 50Hz 230V

①	②	Innenlufttemperatur [°C WB]											
		14°C		16°C		18°C		19°C		22°C		24°C	
		TC	PI	TC	PI	TC	PI	TC	PI	TC	PI	TC	PI
2.0+2.0	22.0	5.30	1.63	6.83	1.88	7.13	1.91	7.27	1.93	7.72	1.98	8.01	2.02
	25.0	6.10	1.77	6.65	1.94	6.95	1.98	7.10	2.00	7.54	2.05	7.83	2.09
	32.0	5.34	2.07	6.24	2.11	6.53	2.15	6.68	2.16	7.12	2.22	7.42	2.25
	35.0	5.76	2.15	6.09	2.19	6.35	2.23	6.50	2.24	6.94	2.30	7.24	2.33
	40.0	5.46	2.29	5.76	2.33	6.05	2.36	6.20	2.38	6.64	2.43	6.84	2.47

①	②	Innenlufttemperatur [°C WB]											
		14°C		16°C		18°C		19°C		22°C		24°C	
		TC	PI	TC	PI	TC	PI	TC	PI	TC	PI	TC	PI
2.5+3.5	22.0	5.89	1.63	6.62	1.84	6.91	1.98	7.06	1.99	7.49	2.04	7.77	2.08
	25.0	6.61	1.79	6.45	2.01	6.74	2.08	6.88	2.06	7.31	2.10	7.60	2.14
	32.0	5.69	2.09	6.04	2.16	6.33	2.19	6.47	2.21	6.91	2.26	7.19	2.29
	35.0	5.58	2.20	5.87	2.23	6.16	2.27	6.30	2.28	6.73	2.33	7.02	2.36
	40.0	5.29	2.33	5.58	2.36	5.87	2.39	6.01	2.41	6.44	2.46	6.73	2.49

Hinweise

- Die oben aufgeführten Leistungen gelten für folgende Bedingungen:
Entsprechende Kältemittelrohrlänge: 5 m
Höhendifferenz: 0m
Die Zellen in Fettdruck geben die Standardbedingungen an.
- Die oben aufgeführten Werte gelten für den Anschluss der folgenden Innengerätetypen:
2.0,2.5,3.5,4.5,5.0 kW-Klasse
Wandmontierte FTXM-M Serie
- Bearbeitbare Daten für diese Zeichnung sind im GDE-System verfügbar.

Symbole

- TC: Gesamtleistung [kW]
- PI: Leistungsaufnahme [kW]
- ① Innengerätkombinationen
- ② Außenlufttemperatur [°C DB]

3D102784

3MXM52M

Kühlen 50Hz 230V

①	②	Innenlufttemperatur [°C WB]											
		14°C		16°C		18°C		19°C		22°C		24°C	
		TC	PI	TC	PI	TC	PI	TC	PI	TC	PI	TC	PI
4.2+4.2	22.0	6.10	1.63	6.83	1.88	7.13	1.91	7.27	1.93	7.72	1.98	8.01	2.02
	25.0	6.10	1.77	6.65	1.94	6.95	1.98	7.10	2.00	7.54	2.05	7.83	2.09
	32.0	5.34	2.07	6.24	2.11	6.53	2.15	6.68	2.16	7.12	2.22	7.42	2.25
	35.0	5.76	2.15	6.09	2.19	6.35	2.23	6.50	2.24	6.94	2.30	7.24	2.33
	40.0	5.46	2.29	5.76	2.33	6.05	2.36	6.20	2.38	6.64	2.43	6.84	2.47

①	②	Innenlufttemperatur [°C WB]											
		14°C		16°C		18°C		19°C		22°C		24°C	
		TC	PI	TC	PI	TC	PI	TC	PI	TC	PI	TC	PI
1.5+1.5+5.0	22.0	7.14	1.77	7.48	1.80	7.82	1.84	7.98	1.86	8.49	1.91	8.82	1.95
	25.0	6.94	1.83	7.28	1.87	7.61	1.91	7.78	1.92	8.28	1.98	8.62	2.01
	32.0	6.46	2.00	6.80	2.04	7.14	2.08	7.30	2.09	7.81	2.15	8.14	2.18
	35.0	6.29	2.08	6.60	2.12	6.93	2.15	7.10	2.17	7.60	2.23	7.94	2.26
	40.0	5.92	2.22	6.26	2.26	6.59	2.29	6.76	2.31	7.26	2.37	7.60	2.40

Hinweise

- Die oben aufgeführten Leistungen gelten für folgende Bedingungen:
Entsprechende Kältemittelrohrlänge: 5 m
Höhendifferenz: 0m
Die Zellen in Fettdruck geben die Standardbedingungen an.
- Die oben aufgeführten Werte gelten für den Anschluss der folgenden Innengerätetypen:
1.5,2.0,2.5,3.5,4.5,5.0 kW-Klasse
Wandmontierte CTXM-M,FTXM-M Serie
- Bearbeitbare Daten für diese Zeichnung sind im GDE-System verfügbar.

Symbole

- TC: Gesamtleistung [kW]
- PI: Leistungsaufnahme [kW]
- ① Innengerätkombinationen
- ② Außenlufttemperatur [°C DB]

3D102783

5 Leistungstabellen

5 - 1 Kühlleistungstabellen

3MXM52M

Kühlen 50Hz 230V

①	②	Innenlufttemperatur [°C WB]											
		14°C		16°C		18°C		19°C		22°C		24°C	
		TC	PI	TC	PI	TC	PI	TC	PI	TC	PI	TC	PI
1.5+2.5+2.5	220	6.74	1.76	7.07	1.82	7.38	1.85	7.55	1.87	8.01	1.92	8.36	1.96
	250	6.54	1.85	6.87	1.88	7.19	1.92	7.36	1.94	7.81	1.99	8.17	2.02
	320	6.09	2.01	6.41	2.05	6.73	2.08	6.90	2.10	7.38	2.15	7.71	2.18
	350	5.89	2.09	6.21	2.12	6.54	2.16	6.70	2.17	7.19	2.22	7.51	2.26
	400	5.55	2.22	5.89	2.25	6.21	2.29	6.37	2.30	6.86	2.35	7.18	2.39
1.5+2.5+3.5	220	6.54	1.85	6.87	1.88	7.19	1.92	7.36	1.94	7.81	1.99	8.17	2.02
	250	6.34	1.94	6.67	1.97	6.99	2.00	7.16	2.02	7.61	2.07	7.93	2.10
	320	5.89	2.13	6.21	2.16	6.54	2.20	6.70	2.21	7.20	2.26	7.51	2.30
	350	5.69	2.21	6.01	2.24	6.34	2.28	6.50	2.29	7.00	2.34	7.31	2.38
	400	5.35	2.34	5.69	2.37	6.01	2.41	6.17	2.42	6.66	2.47	6.98	2.51
1.5+2.5+4.2	220	6.34	1.85	6.67	1.88	6.99	1.92	7.16	1.94	7.61	1.99	7.93	2.02
	250	6.14	1.94	6.47	1.97	6.79	2.00	6.96	2.02	7.41	2.07	7.73	2.10
	320	5.69	2.13	6.01	2.16	6.34	2.20	6.50	2.21	7.00	2.26	7.31	2.30
	350	5.49	2.21	5.81	2.24	6.14	2.28	6.30	2.29	6.80	2.34	7.11	2.38
	400	5.15	2.34	5.49	2.37	5.81	2.41	5.97	2.42	6.46	2.47	6.78	2.51
1.5+2.5+5.0	220	6.14	1.85	6.47	1.88	6.79	1.92	6.96	1.94	7.41	1.99	7.73	2.02
	250	5.94	1.94	6.27	1.97	6.59	2.00	6.76	2.02	7.21	2.07	7.53	2.10
	320	5.49	2.13	5.81	2.16	6.14	2.20	6.30	2.21	6.80	2.26	7.11	2.30
	350	5.29	2.21	5.61	2.24	5.94	2.28	6.10	2.29	6.60	2.34	6.91	2.38
	400	4.95	2.34	5.29	2.37	5.61	2.41	5.77	2.42	6.26	2.47	6.58	2.51

①	②	Innenlufttemperatur [°C WB]											
		14°C		16°C		18°C		19°C		22°C		24°C	
		TC	PI	TC	PI	TC	PI	TC	PI	TC	PI	TC	PI
2.0+2.0+2.5	220	7.04	1.84	7.37	1.85	7.69	1.89	7.85	1.91	8.34	1.96	8.68	2.00
	250	6.84	1.93	7.17	1.92	7.49	1.96	7.65	1.98	8.14	2.03	8.47	2.06
	320	6.39	2.05	6.71	2.09	7.03	2.12	7.20	2.14	7.68	2.19	8.01	2.22
	350	6.19	2.13	6.51	2.16	6.84	2.20	7.00	2.21	7.49	2.26	7.81	2.30
	400	5.86	2.26	6.19	2.29	6.51	2.33	6.67	2.34	7.16	2.40	7.48	2.43
2.0+2.0+3.5	220	6.84	1.93	7.17	1.92	7.49	1.96	7.65	1.98	8.14	2.03	8.47	2.06
	250	6.64	2.01	6.97	2.00	7.29	2.04	7.45	2.06	7.94	2.11	8.27	2.14
	320	6.19	2.13	6.51	2.16	6.84	2.20	7.00	2.21	7.49	2.26	7.81	2.30
	350	5.99	2.21	6.31	2.24	6.64	2.28	6.80	2.29	7.29	2.34	7.61	2.38
	400	5.66	2.34	5.99	2.37	6.31	2.41	6.47	2.42	6.96	2.47	7.28	2.51
2.0+2.0+4.2	220	6.64	1.93	6.97	1.92	7.29	1.96	7.45	1.98	7.94	2.03	8.27	2.06
	250	6.44	2.01	6.77	2.00	7.09	2.04	7.25	2.06	7.74	2.11	8.07	2.14
	320	5.99	2.13	6.31	2.16	6.64	2.20	6.80	2.21	7.29	2.26	7.61	2.30
	350	5.79	2.21	6.11	2.24	6.44	2.28	6.60	2.29	7.09	2.34	7.41	2.38
	400	5.46	2.34	5.79	2.37	6.11	2.41	6.27	2.42	6.76	2.47	7.08	2.51
2.0+2.5+2.5	220	6.84	1.93	7.17	1.92	7.49	1.96	7.65	1.98	8.14	2.03	8.47	2.06
	250	6.64	2.01	6.97	2.00	7.29	2.04	7.45	2.06	7.94	2.11	8.27	2.14
	320	6.19	2.13	6.51	2.16	6.84	2.20	7.00	2.21	7.49	2.26	7.81	2.30
	350	5.99	2.21	6.31	2.24	6.64	2.28	6.80	2.29	7.29	2.34	7.61	2.38
	400	5.66	2.34	5.99	2.37	6.31	2.41	6.47	2.42	6.96	2.47	7.28	2.51

Hinweise

- Die oben aufgeführten Leistungen gelten für folgende Bedingungen:
Entsprechende Kältemittelrohrlänge: 5 m
Höhenunterschied: 0m
- Die Zellen in Fettdruck geben die Standardbedingungen an.
- Die oben aufgeführten Werte gelten für den Anschluss der folgenden Innengerättypen:
1.5,2,0,2,5,3,5,4,2,5,0 kW-Klasse
Wandmontierte CTXM-M,FTXM-M Serie
- Bearbeitbare Daten für diese Zeichnung sind im GDE-System verfügbar.

Symbole

- TC: Gesamtleistung [kW]
- PI: Leistungsaufnahme [kW]
- ① Innengerätkombinationen
- ② Außenlufttemperatur [°C DB]

3D102786

3MXM52M

Kühlen 50Hz 230V

①	②	Innenlufttemperatur [°C WB]											
		14°C		16°C		18°C		19°C		22°C		24°C	
		TC	PI	TC	PI	TC	PI	TC	PI	TC	PI	TC	PI
2.0+2.5+4.2	220	7.24	1.76	7.57	1.79	7.89	1.82	8.05	1.84	8.54	1.89	8.87	1.93
	250	7.04	1.82	7.37	1.85	7.69	1.89	7.86	1.91	8.35	1.96	8.67	1.99
	320	6.58	1.98	6.91	2.02	7.23	2.05	7.40	2.07	7.89	2.12	8.21	2.15
	350	6.39	2.06	6.71	2.09	7.04	2.13	7.20	2.14	7.69	2.19	8.01	2.22
	400	6.06	2.19	6.38	2.22	6.71	2.25	6.87	2.27	7.36	2.33	7.68	2.36
2.0+3.5+3.5	220	7.04	1.74	7.37	1.77	7.69	1.80	7.85	1.82	8.34	1.87	8.67	1.91
	250	6.84	1.80	7.17	1.83	7.49	1.86	7.65	1.88	8.14	1.93	8.47	1.96
	320	6.39	2.04	6.71	2.07	7.03	2.10	7.20	2.12	7.68	2.17	8.01	2.20
	350	6.19	2.12	6.51	2.15	6.84	2.19	7.00	2.20	7.49	2.25	7.81	2.28
	400	5.86	2.25	6.19	2.28	6.51	2.31	6.67	2.32	7.16	2.37	7.48	2.40
2.5+2.5+2.5	220	7.04	1.74	7.37	1.77	7.69	1.80	7.85	1.82	8.34	1.87	8.67	1.91
	250	6.84	1.80	7.17	1.83	7.49	1.86	7.65	1.88	8.14	1.93	8.47	1.96
	320	6.39	2.04	6.71	2.07	7.03	2.10	7.20	2.12	7.68	2.17	8.01	2.20
	350	6.19	2.12	6.51	2.15	6.84	2.19	7.00	2.20	7.49	2.25	7.81	2.28
	400	5.86	2.25	6.19	2.28	6.51	2.31	6.67	2.32	7.16	2.37	7.48	2.40
2.5+2.5+3.5	220	7.04	1.74	7.37	1.77	7.69	1.80	7.85	1.82	8.34	1.87	8.67	1.91
	250	6.84	1.80	7.17	1.83	7.49	1.86	7.65	1.88	8.14	1.93	8.47	1.96
	320	6.39	2.04	6.71	2.07	7.03	2.10	7.20	2.12	7.68	2.17	8.01	2.20
	350	6.19	2.12	6.51	2.15	6.84	2.19	7.00	2.20	7.49	2.25	7.81	2.28
	400	5.86	2.25	6.19	2.28	6.51	2.31	6.67	2.32	7.16	2.37	7.48	2.40

Hinweise

- Die oben aufgeführten Leistungen gelten für folgende Bedingungen:
Entsprechende Kältemittelrohrlänge: 5 m
Höhenunterschied: 0m
- Die Zellen in Fettdruck geben die Standardbedingungen an.
- Die oben aufgeführten Werte gelten für den Anschluss der folgenden Innengerättypen:
2,0,2,5,3,5,4,2 kW-Klasse
Wandmontierte FTXM-M Serie
- Bearbeitbare Daten für diese Zeichnung sind im GDE-System verfügbar.

Symbole

- TC: Gesamtleistung [kW]
- PI: Leistungsaufnahme [kW]
- ① Innengerätkombinationen
- ② Außenlufttemperatur [°C DB]

3D102787

5 Leistungstabellen

5 - 1 Kühlleistungstabellen

3MXM52M

Kühlen 50Hz 230V

①	②	Innenlufttemperatur [°C DB]											
		16°C		18°C		20°C		21°C		22°C		24°C	
		TC	PI	TC	PI	TC	PI	TC	PI	TC	PI	TC	PI
2.0+2.5+4.2	-15.0	5.84	1.80	5.53	1.82	5.42	1.84	5.35	1.85	5.31	1.86	5.19	1.88
	-10.0	6.54	1.98	6.45	1.91	6.32	1.93	6.27	1.94	6.20	1.95	6.00	1.97
	-5.0	7.45	1.98	7.34	2.00	7.23	2.02	7.17	2.03	7.12	2.04	7.01	2.05
	0.0	8.35	2.07	8.24	2.08	8.13	2.10	8.10	2.11	8.02	2.12	7.91	2.14
	5.0	9.44	2.17	9.33	2.19	9.22	2.21	9.16	2.22	9.11	2.23	9.00	2.25
	10.0	10.17	2.24	10.05	2.26	9.94	2.28	9.80	2.29	9.63	2.30	9.71	2.32
2.0+3.5+3.5	-15.0	11.07	2.33	10.95	2.35	10.85	2.37	10.73	2.38	10.74	2.39	10.63	2.41
	-10.0	12.27	2.48	12.16	2.50	12.05	2.52	11.99	2.53	11.94	2.54	11.82	2.56
	-5.0	13.54	2.60	13.43	2.64	13.32	2.66	13.26	2.67	13.21	2.68	13.09	2.69
	0.0	14.85	2.71	14.74	2.72	14.63	2.74	14.60	2.75	14.52	2.76	14.41	2.78
	5.0	16.27	2.80	16.16	2.82	16.05	2.84	16.00	2.85	15.94	2.86	15.82	2.88
	10.0	17.80	2.87	17.69	2.89	17.58	2.91	17.50	2.92	17.42	2.93	17.31	2.95
2.5+2.5+2.5	-15.0	5.87	1.76	5.46	1.78	5.35	1.80	5.30	1.81	5.24	1.82	5.11	1.84
	-10.0	6.48	1.85	6.37	1.87	6.26	1.89	6.21	1.90	6.15	1.91	6.04	1.93
	-5.0	7.39	1.94	7.28	1.96	7.17	1.98	7.11	1.99	7.06	2.00	6.95	2.01
	0.0	8.30	2.03	8.19	2.04	8.08	2.06	8.00	2.07	7.97	2.08	7.86	2.10
	5.0	9.39	2.13	9.28	2.15	9.17	2.17	9.11	2.18	9.06	2.19	8.95	2.21
	10.0	10.12	2.20	10.01	2.22	9.90	2.24	9.84	2.25	9.79	2.26	9.67	2.28
2.5+2.5+3.5	-15.0	11.03	2.29	10.92	2.31	10.81	2.33	10.75	2.34	10.70	2.35	10.58	2.37
	-10.0	12.27	2.48	12.16	2.50	12.05	2.52	11.99	2.53	11.94	2.54	11.82	2.56
	-5.0	13.54	2.60	13.43	2.64	13.32	2.66	13.26	2.67	13.21	2.68	13.09	2.69
	0.0	14.85	2.71	14.74	2.72	14.63	2.74	14.60	2.75	14.52	2.76	14.41	2.78
	5.0	16.27	2.80	16.16	2.82	16.05	2.84	16.00	2.85	15.94	2.86	15.82	2.88
	10.0	17.80	2.87	17.69	2.89	17.58	2.91	17.50	2.92	17.42	2.93	17.31	2.95

Hinweise

- Die oben aufgeführten Leistungen gelten für folgende Bedingungen:
Entsprechende Kältemittelrohrlänge: 5 m
Höhenunterschied: 0m
- Die Zellen in Fettdruck geben die Standardbedingungen an.
- Die oben aufgeführten Werte gelten für den Anschluss der folgenden Innengerätetypen:
2.0,2.5,3.5 kW-Klasse
Wandmontierte FTXM-M Serie
- Bearbeitbare Daten für diese Zeichnung sind im GDE-System verfügbar.

Symbole

- TC: Gesamtleistung [kW]
- PI: Leistungsaufnahme [kW]
- ① Innengerätkombinationen
- ② Außenlufttemperatur [°C WB]

3D102792A

5 Leistungstabellen

5 - 1 Kühlleistungstabellen

3MXM68M

Kühlen 50Hz 230V

①	②	Innenlufttemperatur [°C WB]																								
		14°C		16°C		18°C		19°C		22°C		24°C														
		TC	PI	TC	PI	TC	PI	TC	PI	TC	PI	TC	PI													
1.5	22.0	2.51	0.48	2.63	0.49	2.75	0.50	2.81	0.50	2.99	0.52	3.11	0.53	25.0	4.93	1.00	5.92	1.05	6.92	1.07	7.06	1.09	7.47	1.04	7.74	1.08
	32.0	2.26	0.54	2.38	0.55	2.50	0.56	2.56	0.57	2.75	0.58	2.87	0.59	35.0	4.93	1.22	5.92	1.27	6.92	1.30	7.06	1.32	7.47	1.27	7.74	1.31
	40.0	2.06	0.60	2.19	0.61	2.31	0.62	2.37	0.63	2.55	0.64	2.67	0.65	40.0	4.93	1.68	5.92	1.73	6.92	1.76	7.06	1.78	7.47	1.73	7.74	1.77
	43.0	1.99	0.63	2.11	0.64	2.23	0.65	2.29	0.65	2.48	0.67	2.60	0.68	43.0	4.93	1.86	5.91	1.91	6.92	1.94	7.06	1.96	7.47	1.91	7.74	1.95
	46.0	1.92	0.65	2.04	0.66	2.16	0.67	2.22	0.68	2.40	0.69	2.52	0.70	46.0	4.71	1.73	4.90	1.73	5.08	1.73	5.17	1.73	5.44	1.73	5.61	1.73
2.0	22.0	2.70	0.49	2.82	0.50	2.94	0.51	3.00	0.51	3.18	0.53	3.30	0.54	25.0	4.68	0.93	4.91	0.96	5.14	0.98	5.26	0.99	5.60	1.03	5.84	1.05
	32.0	2.45	0.55	2.57	0.56	2.69	0.57	2.75	0.58	2.94	0.59	3.06	0.60	35.0	4.21	1.09	4.44	1.12	4.67	1.14	4.79	1.15	5.14	1.19	5.37	1.21
	40.0	2.25	0.61	2.38	0.62	2.50	0.63	2.56	0.64	2.74	0.65	2.86	0.66	40.0	3.98	1.18	4.21	1.21	4.44	1.23	4.56	1.24	4.90	1.28	5.13	1.30
	43.0	2.18	0.64	2.30	0.65	2.42	0.66	2.48	0.66	2.67	0.68	2.79	0.69	43.0	3.84	1.24	4.07	1.26	4.30	1.29	4.42	1.30	4.76	1.33	4.99	1.36
	46.0	2.11	0.66	2.23	0.67	2.35	0.68	2.41	0.69	2.59	0.70	2.71	0.71	46.0	3.70	1.30	3.93	1.32	4.16	1.34	4.28	1.35	4.62	1.39	4.85	1.41
2.5	22.0	3.46	0.73	3.58	0.74	3.70	0.75	3.76	0.75	3.94	0.75	4.06	0.76	25.0	4.59	0.96	5.22	0.98	5.45	1.01	5.57	1.02	5.91	1.05	6.15	1.08
	32.0	3.21	0.77	3.33	0.78	3.45	0.79	3.51	0.80	3.70	0.81	3.82	0.82	35.0	4.52	1.11	4.75	1.14	4.98	1.16	5.10	1.17	5.45	1.21	5.68	1.23
	40.0	3.24	0.86	3.36	0.87	3.48	0.88	3.54	0.88	3.72	0.89	3.84	0.90	40.0	4.15	1.25	4.38	1.28	4.61	1.30	4.73	1.31	5.07	1.35	5.30	1.37
	43.0	3.01	0.83	3.14	0.84	3.26	0.85	3.32	0.86	3.50	0.87	3.62	0.88	43.0	4.01	1.31	4.24	1.33	4.47	1.36	4.59	1.37	4.93	1.40	5.16	1.43
	46.0	2.87	0.88	2.99	0.89	3.11	0.90	3.17	0.91	3.35	0.92	3.47	0.93	46.0	3.87	1.37	4.10	1.39	4.33	1.41	4.45	1.43	4.79	1.46	5.02	1.48
3.5	22.0	3.68	0.76	3.80	0.77	3.92	0.78	3.98	0.78	4.16	0.78	4.28	0.79	25.0	5.31	1.14	5.54	1.17	5.77	1.19	5.89	1.20	6.23	1.24	6.47	1.26
	32.0	3.48	0.75	3.60	0.76	3.72	0.77	3.78	0.77	3.96	0.77	4.08	0.78	35.0	4.84	1.25	5.07	1.28	5.30	1.30	5.42	1.31	5.77	1.35	6.00	1.37
	40.0	3.48	0.97	3.60	0.98	3.72	0.99	3.78	0.99	3.96	1.00	4.08	1.01	40.0	4.70	1.30	4.93	1.33	5.16	1.35	5.28	1.36	5.63	1.40	5.86	1.42
	43.0	3.48	1.12	3.60	1.13	3.72	1.14	3.78	1.14	3.96	1.15	4.08	1.16	43.0	4.47	1.39	4.70	1.42	4.93	1.44	5.05	1.45	5.39	1.49	5.62	1.51
	46.0	3.48	1.22	3.60	1.23	3.72	1.24	3.78	1.24	3.96	1.25	4.08	1.26	46.0	4.33	1.45	4.56	1.47	4.79	1.50	4.91	1.51	5.25	1.54	5.48	1.57
4.2	22.0	4.45	1.02	4.57	1.03	4.69	1.04	4.75	1.04	4.93	1.04	5.05	1.05	25.0	6.21	1.45	6.49	1.48	6.78	1.52	6.92	1.53	7.35	1.58	7.63	1.62
	32.0	3.95	0.91	4.07	0.92	4.19	0.93	4.25	0.93	4.43	0.93	4.55	0.94	35.0	6.03	1.52	6.32	1.54	6.60	1.58	6.75	1.60	7.17	1.65	7.46	1.68
	40.0	3.95	0.98	4.07	0.99	4.19	1.00	4.25	1.00	4.43	1.00	4.55	1.01	40.0	5.46	1.75	5.74	1.78	6.03	1.82	6.17	1.83	6.60	1.88	6.88	1.92
	43.0	3.95	1.13	4.07	1.14	4.19	1.15	4.25	1.15	4.43	1.15	4.55	1.16	43.0	5.17	1.88	5.46	1.91	5.74	1.95	5.88	1.96	6.31	2.02	6.59	2.05
	46.0	3.95	1.22	4.07	1.23	4.19	1.24	4.25	1.24	4.43	1.24	4.55	1.25	46.0	5.00	1.96	5.27	1.99	5.52	1.99	5.64	1.99	6.00	1.99	6.24	1.99
5.0	22.0	4.45	1.02	4.57	1.03	4.69	1.04	4.75	1.04	4.93	1.04	5.05	1.05	25.0	6.21	1.45	6.49	1.48	6.78	1.52	6.92	1.53	7.35	1.58	7.63	1.62
	32.0	3.95	0.91	4.07	0.92	4.19	0.93	4.25	0.93	4.43	0.93	4.55	0.94	35.0	6.03	1.52	6.32	1.54	6.60	1.58	6.75	1.60	7.17	1.65	7.46	1.68
	40.0	3.95	0.98	4.07	0.99	4.19	1.00	4.25	1.00	4.43	1.00	4.55	1.01	40.0	5.46	1.75	5.74	1.78	6.03	1.82	6.17	1.83	6.60	1.88	6.88	1.92
	43.0	3.95	1.13	4.07	1.14	4.19	1.15	4.25	1.15	4.43	1.15	4.55	1.16	43.0	5.17	1.88	5.46	1.91	5.74	1.95	5.88	1.96	6.31	2.02	6.59	2.05
	46.0	3.95	1.22	4.07	1.23	4.19	1.24	4.25	1.24	4.43	1.24	4.55	1.25	46.0	4.28	1.48	4.48	1.48	4.67	1.48	4.77	1.48	5.05	1.48	5.28	1.48

①	②	Innenlufttemperatur [°C WB]																								
		14°C		16°C		18°C		19°C		22°C		24°C														
		TC	PI	TC	PI	TC	PI	TC	PI	TC	PI	TC	PI													
6.0	22.0	4.93	1.02	5.92	1.04	6.98	1.05	7.23	1.05	7.63	1.07	7.91	1.07	25.0	4.93	1.20	5.92	1.25	6.92	1.27	7.06	1.29	7.47	1.24	7.74	1.28
	32.0	4.93	1.22	5.92	1.27	6.92	1.30	7.06	1.32	7.47	1.27	7.74	1.31	35.0	4.93	1.44	5.92	1.49	6.92	1.51	7.06	1.53	7.47	1.48	7.74	1.52
	40.0	4.93	1.68	5.92	1.73	6.92	1.76	7.06	1.78	7.47	1.73	7.74	1.77	40.0	4.93	1.86	5.91	1.91	6.92	1.94	7.06	1.96	7.47	1.91	7.74	1.95
	43.0	4.93	1.86	5.91	1.91	6.92	1.94	7.06	1.96	7.47	1.91	7.74	1.95	43.0	4.93	2.04	5.92	2.09	6.92	2.12	7.06	2.14	7.47	2.09	7.74	2.08
	46.0	4.71	1.73	4.90	1.73	5.08	1.73	5.17	1.73	5.44	1.73	5.61	1.73	46.0	4.71	1.91	4.90	1.91	5.08	1.91	5.17	1.91	5.44	1.91	5.61	1.91
1.5+1.5	22.0	4.82	0.89	5.05	0.91	5.28	0.94	5.40	0.95	5.74	0.98	5.98	1.01	25.0	4.68	0.93	4.91	0.96	5.14	0.98	5.26	0.99	5.60	1.03	5.84	1.05
	32.0	4.35	1.04	4.58	1.07	4.81	1.09	4.93	1.10	5.28	1.14	5.51	1.16	35.0	4.21	1.09	4.44	1.12	4.67	1.14	4.79	1.15	5.14	1.19	5.37	1.21
	40.0	3.98	1.18	4.21	1.21	4.44	1.23	4.56	1.24	4.90	1.28	5.13	1.30	40.0	3.98	1.18	4.21	1.21	4.44	1.23	4.56	1.24	4.90	1.28	5.13	1.30
	43.0	3.84	1.24	4.07	1.26	4.30	1.29	4.42	1.30	4.76	1.33	4.99	1.36	43.0	3.84	1.24	4.07	1.26	4.30	1.29	4.42	1.30	4.76	1.33	4.99	1.36
	46.0	3.70	1.30	3.93	1.32	4.16	1.34	4.28	1.35	4.62	1.39	4.85	1.41	46.0	3.70	1.30	3.93	1.32	4.16	1.34	4.28	1.35	4.62	1.39	4.85	1.41
1.5+2.0	22.0	4.59	0.96	5.22	0.98	5.45	1.01	5.57	1.02	5.91	1.05	6.15	1.08	25.0	4.59	1.00	5.08	1.03	5.31	1.05	5.43	1.06	5.77	1.10	6.01	1.12
	32.0	4.52	1.11	4.75	1.14	4.98	1.16	5.10	1.17	5.45	1.21	5.68	1.23	35.0	4.38	1.16	4.61	1.19	4.84	1.21	4.96	1.22	5.31	1.26	5.54	1.28
	40.0	4.15	1.25	4.38	1.28	4.61	1.30	4.73	1.31	5.07	1.35	5.30	1.37	40.0	4.15	1.25	4.38	1.28	4.61	1.30	4.73	1.31	5.07	1.35	5.30	1.37
	43.0	4.01	1.31	4.24	1.33	4.47	1.36	4.59	1.37	4.93	1.40	5.16	1.43	43.0	4.01	1.31	4.24	1.33	4.47	1.36	4.59	1.37	4.93	1.40	5.16	1.43
	46.0	3.87	1.37	4.10	1.39	4.33	1.41	4.45	1.43	4.79	1.46	5.02	1.48	46.0	3.87	1.37	4.10	1.39	4.33	1.41	4.45	1.43	4.79	1.46	5.02	1.48
1.5+2.5	22.0	5.31	1.10	5.54	1.12	5.77	1.15	5.89	1.16	6.23	1.19	6.47	1.22	25.0	5.17	1.14	5.40	1.17	5.63	1.19	5.75	1.20	6.09	1.24	6.33	1.26
	32.0	4.84	1.25	5.07	1.28	5.30	1.30	5.42	1.31	5.77	1.35	6.00	1.37	35.0	4.70	1.30	4.93	1.33	5.16	1.35	5.28	1.36	5.63	1.40	5.86	1.42
	40.0	4.47	1.39	4.70	1.42	4.93	1.44	5.05	1.4																	

5 Leistungstabellen

5 - 1 Kühlleistungstabellen

5

3MXM68M

Kühlen 50Hz 230V

①	②	Innenlufttemperatur [°C WB]											
		14°C		16°C		18°C		19°C		22°C		24°C	
		TC	PI	TC	PI	TC	PI	TC	PI	TC	PI	TC	PI
1.5+5.0	22.0	7.12	1.76	7.45	1.80	7.78	1.84	7.94	1.86	8.43	1.93	8.76	1.97
	25.0	6.92	1.84	7.25	1.88	7.58	1.91	7.74	1.94	8.24	2.01	8.56	2.05
	32.0	6.46	2.03	6.79	2.08	7.11	2.12	7.28	2.14	7.77	2.20	8.10	2.25
	35.0	6.26	2.13	6.59	2.17	6.92	2.21	7.08	2.23	7.57	2.30	7.90	2.34
	40.0	5.93	2.29	6.26	2.33	6.59	2.37	6.74	2.39	7.18	2.39	7.46	2.39
1.5+6.0	22.0	7.43	1.97	7.76	2.01	8.09	2.04	8.25	2.07	8.75	2.14	9.07	2.18
	25.0	6.97	2.16	7.30	2.21	7.62	2.25	7.79	2.27	8.28	2.33	8.61	2.38
	32.0	6.77	2.26	7.10	2.30	7.43	2.34	7.59	2.36	8.08	2.43	8.41	2.47
	35.0	6.44	2.42	6.77	2.46	7.10	2.50	7.25	2.52	7.69	2.52	7.97	2.52
	43.0	5.90	2.62	6.15	2.62	6.40	2.62	6.52	2.62	6.88	2.62	7.11	2.62
2.0+2.0	22.0	5.12	1.51	5.31	1.51	5.51	1.51	5.60	1.51	5.88	1.51	6.06	1.51
	25.0	5.15	1.03	5.38	1.05	5.61	1.08	5.73	1.09	6.07	1.12	6.31	1.15
	32.0	4.68	1.18	4.91	1.21	5.14	1.23	5.26	1.24	5.61	1.28	5.84	1.30
	35.0	4.54	1.23	4.77	1.26	5.00	1.28	5.12	1.29	5.47	1.33	5.70	1.35
	40.0	4.31	1.32	4.54	1.35	4.77	1.37	4.89	1.38	5.23	1.42	5.46	1.44
2.0+2.5	22.0	4.17	1.38	4.40	1.40	4.63	1.43	4.75	1.44	5.09	1.47	5.32	1.50
	25.0	4.03	1.44	4.26	1.46	4.48	1.48	4.61	1.50	4.95	1.53	5.18	1.55
	32.0	3.47	1.17	3.70	1.19	3.93	1.22	4.05	1.23	4.39	1.26	4.62	1.29
	35.0	3.33	1.21	3.56	1.24	3.79	1.26	3.91	1.27	4.25	1.31	4.48	1.33
	40.0	3.00	1.32	3.23	1.35	3.46	1.37	3.58	1.38	3.93	1.42	4.16	1.44
2.0+3.5	22.0	4.86	1.27	5.09	1.40	5.22	1.42	5.44	1.43	5.79	1.47	6.02	1.49
	25.0	4.63	1.46	4.86	1.49	5.09	1.51	5.21	1.52	5.55	1.56	5.78	1.58
	32.0	4.49	1.52	4.72	1.54	4.95	1.57	5.07	1.58	5.41	1.61	5.64	1.64
	35.0	4.35	1.58	4.58	1.60	4.81	1.62	4.93	1.64	5.27	1.67	5.50	1.69
	40.0	4.24	1.53	4.47	1.56	4.70	1.58	4.82	1.60	5.16	1.63	5.39	1.66
2.0+4.2	22.0	6.37	1.74	6.66	1.76	6.94	1.80	7.09	1.82	7.51	1.87	7.80	1.90
	25.0	5.97	1.89	6.26	1.93	6.54	1.96	6.68	1.98	7.11	2.03	7.39	2.06
	32.0	5.76	1.75	6.05	1.79	6.33	1.82	6.47	1.84	6.90	1.89	7.18	1.92
	35.0	5.59	1.83	5.87	1.86	6.16	1.90	6.30	1.91	6.73	1.96	7.01	2.00
	40.0	5.30	1.96	5.59	1.99	5.87	2.03	6.01	2.04	6.44	2.10	6.72	2.13

①	②	Innenlufttemperatur [°C WB]											
		14°C		16°C		18°C		19°C		22°C		24°C	
		TC	PI	TC	PI	TC	PI	TC	PI	TC	PI	TC	PI
2.0+5.0	22.0	7.30	1.89	7.63	1.93	7.96	1.97	8.12	1.99	8.61	2.06	8.94	2.10
	25.0	7.10	1.97	7.43	2.01	7.76	2.04	7.92	2.07	8.42	2.14	8.74	2.18
	32.0	6.64	2.16	6.97	2.21	7.29	2.25	7.46	2.27	7.95	2.33	8.28	2.38
	35.0	6.44	2.26	6.77	2.30	7.10	2.34	7.26	2.36	7.75	2.43	8.08	2.47
	40.0	6.11	2.42	6.44	2.46	6.77	2.50	6.92	2.52	7.36	2.52	7.64	2.52
2.0+6.0	22.0	7.30	1.89	7.63	1.93	7.96	1.97	8.12	1.99	8.61	2.06	8.94	2.10
	25.0	7.10	1.97	7.43	2.01	7.76	2.04	7.92	2.07	8.42	2.14	8.74	2.18
	32.0	6.64	2.16	6.97	2.21	7.29	2.25	7.46	2.27	7.95	2.33	8.28	2.38
	35.0	6.44	2.26	6.77	2.30	7.10	2.34	7.26	2.36	7.75	2.43	8.08	2.47
	40.0	6.11	2.42	6.44	2.46	6.77	2.50	6.92	2.52	7.36	2.52	7.64	2.52
2.5+2.5	22.0	5.99	1.56	6.22	1.59	6.45	1.61	6.57	1.62	6.91	1.66	7.15	1.68
	25.0	5.66	1.67	5.89	1.70	6.12	1.72	6.24	1.73	6.59	1.77	6.82	1.79
	32.0	5.52	1.72	5.75	1.75	5.98	1.77	6.10	1.78	6.45	1.82	6.68	1.84
	35.0	5.29	1.81	5.52	1.84	5.75	1.86	5.87	1.87	6.21	1.91	6.44	1.93
	40.0	5.15	1.87	5.38	1.89	5.61	1.92	5.73	1.93	6.07	1.96	6.30	1.99
2.5+3.5	22.0	6.61	1.73	6.88	1.76	7.18	1.80	7.32	1.81	7.75	1.86	8.03	1.90
	25.0	6.43	1.80	6.72	1.82	7.00	1.86	7.15	1.88	7.57	1.93	7.86	1.96
	32.0	6.03	1.95	6.32	1.99	6.60	2.02	6.74	2.04	7.17	2.09	7.45	2.12
	35.0	5.86	2.03	6.14	2.06	6.43	2.10	6.57	2.11	7.00	2.16	7.28	2.20
	40.0	5.57	2.16	5.86	2.19	6.14	2.23	6.28	2.24	6.71	2.30	6.99	2.33
2.5+4.2	22.0	6.99	2.00	7.27	2.03	7.56	2.07	7.70	2.08	8.13	2.13	8.41	2.17
	25.0	6.81	2.07	7.10	2.09	7.38	2.13	7.53	2.15	7.96	2.20	8.24	2.23
	32.0	6.41	2.22	6.70	2.26	6.98	2.29	7.12	2.31	7.55	2.36	7.83	2.39
	35.0	6.24	2.30	6.52	2.33	6.81	2.37	6.95	2.38	7.38	2.43	7.66	2.47
	40.0	5.95	2.43	6.24	2.46	6.52	2.50	6.66	2.51	7.09	2.57	7.37	2.60
2.5+5.0	22.0	7.41	1.98	7.74	2.02	8.07	2.06	8.23	2.08	8.72	2.15	9.05	2.19
	25.0	7.21	2.06	7.54	2.10	7.87	2.13	8.03	2.16	8.53	2.23	8.85	2.27
	32.0	6.75	2.25	7.08	2.30	7.40	2.34	7.57	2.36	8.06	2.42	8.39	2.47
	35.0	6.55	2.35	6.88	2.39	7.21	2.43	7.37	2.45	7.86	2.52	8.19	2.56
	40.0	6.22	2.51	6.55	2.55	6.88	2.59	7.03	2.61	7.47	2.61	7.75	2.61

Hinweise

- Die oben aufgeführten Leistungen gelten für folgende Bedingungen:
 Entsprechende Kältemittelrohrlänge: 5 m
 Höhenunterschied: 0m
- Die Zellen in Fettdruck geben die Standardbedingungen an.
- Die oben aufgeführten Werte gelten für den Anschluss der folgenden Innengerättypen:
 1.5,2.0,2.5,3.5,4.2,5.0,6.0 kW-Klasse
 Wandmontierte CTXM-M,FTXM-M Serie

Symbole

- TC: Gesamtleistung [kW]
- PI: Leistungsaufnahme [kW]
- ① Innengerätkombinationen
- ② Außenlufttemperatur [°C DB]

3D103838

5 Leistungstabellen

5 - 1 Kühlleistungstabellen

3MXM68M

Kühlen 50Hz 230V

①	②	Innenlufttemperatur [°C WB]											
		14°C		16°C		18°C		19°C		22°C		24°C	
		TC	PI	TC	PI	TC	PI	TC	PI	TC	PI	TC	PI
25+6.0	22.0	7.75	1.98	8.08	2.02	8.41	2.06	8.57	2.08	9.06	2.15	9.39	2.19
	25.0	7.55	2.06	7.88	2.10	8.21	2.13	8.37	2.16	8.87	2.23	9.19	2.27
	32.0	7.09	2.25	7.42	2.30	7.74	2.34	7.93	2.36	8.40	2.42	8.73	2.47
	35.0	6.89	2.35	7.22	2.39	7.55	2.43	7.71	2.45	8.20	2.52	8.53	2.56
	40.0	6.56	2.51	6.89	2.55	7.22	2.59	7.37	2.61	7.81	2.65	8.09	2.61

①	②	Innenlufttemperatur [°C WB]											
		14°C		16°C		18°C		19°C		22°C		24°C	
		TC	PI	TC	PI	TC	PI	TC	PI	TC	PI	TC	PI
4.2+5.0	22.0	7.81	2.22	8.17	2.27	8.52	2.32	8.69	2.35	9.22	2.42	9.57	2.47
	25.0	7.60	2.32	7.95	2.37	8.30	2.42	8.48	2.44	9.00	2.52	9.36	2.57
	32.0	7.11	2.55	7.46	2.60	7.81	2.65	7.98	2.67	8.51	2.75	8.86	2.80
	35.0	6.89	2.66	7.24	2.71	7.59	2.76	7.77	2.78	8.30	2.86	8.65	2.91
	40.0	6.42	2.47	6.72	2.47	7.01	2.47	7.16	2.47	7.58	2.47	7.86	2.47

Hinweise

- Die oben aufgeführten Leistungen gelten für folgende Bedingungen:
 Entsprechende Kältemittelrohrlänge: 5 m
 Höhenunterschied: 0m
- Die Zellen in Fettdruck geben die Standardbedingungen an.
- Die oben aufgeführten Werte gelten für den Anschluss der folgenden Innengerättypen:
 1.5,2,0,2,5,3,5,4,2,5,0,6,0 kW-Klasse
 Wandmontierte CTXM-M,FTXM-M Serie

Symbole

- TC: Gesamtleistung [kW]
- PI: Leistungsaufnahme [kW]
- ① Innengerätkombinationen
- ② Außenlufttemperatur [°C DB]

3D103877

5 Leistungstabellen

5 - 1 Kühlleistungstabellen

5

3MXM68M

Kühlen 50Hz 230V

①	②	Innenlufttemperatur [°C WB]															
		14°C		16°C		18°C		19°C		22°C		24°C					
		TC	PI	TC	PI	TC	PI	TC	PI	TC	PI	TC	PI				
1.5+1.5+2.5	22.0	6.76	1.39	7.06	1.42	7.36	1.45	7.51	1.47	7.96	1.51	8.26	1.54				
	25.0	6.58	1.45	6.88	1.48	7.18	1.51	7.33	1.52	7.78	1.57	8.08	1.60				
	32.0	6.15	1.59	6.45	1.62	6.75	1.65	6.90	1.67	7.35	1.71	7.65	1.74				
	35.0	5.97	1.66	6.27	1.69	6.57	1.72	6.72	1.73	7.17	1.78	7.47	1.81				
	40.0	4.67	1.77	5.97	1.80	6.27	1.83	6.42	1.85	6.87	1.89	7.17	1.92				
1.5+1.5+3.5	22.0	7.15	1.50	7.49	1.54	7.82	1.58	7.99	1.60	8.49	1.65	8.82	1.69				
	25.0	6.95	1.57	7.28	1.61	7.62	1.65	7.79	1.66	8.29	1.72	8.62	1.76				
	32.0	6.48	1.75	6.81	1.78	7.15	1.82	7.31	1.84	7.81	1.90	8.15	1.93				
	35.0	6.27	1.83	6.64	1.87	6.94	1.90	7.11	1.92	7.61	1.98	7.95	2.02				
	40.0	5.94	1.97	6.27	2.01	6.61	2.05	6.77	2.07	7.27	2.12	7.61	2.16				
1.5+1.5+4.2	22.0	7.57	1.63	7.91	1.67	8.24	1.71	8.21	1.73	8.71	1.78	9.04	1.82				
	25.0	7.17	1.70	7.50	1.74	7.84	1.78	8.01	1.79	8.51	1.85	8.84	1.89				
	32.0	6.70	1.88	7.03	1.91	7.37	1.95	7.53	1.97	8.03	2.03	8.37	2.06				
	35.0	6.49	1.96	6.83	2.00	7.16	2.03	7.33	2.05	7.83	2.11	8.17	2.15				
	40.0	6.18	2.10	6.49	2.14	6.83	2.18	6.99	2.20	7.49	2.25	7.83	2.29				
1.5+1.5+5.0	22.0	7.97	1.76	8.31	1.80	8.64	1.84	8.61	1.86	9.11	1.91	9.44	1.95				
	25.0	7.57	1.82	7.93	1.86	8.29	1.91	8.47	1.93	9.01	1.99	9.36	2.04				
	32.0	7.06	2.02	7.42	2.06	7.78	2.11	7.96	2.13	8.50	2.19	8.86	2.24				
	35.0	6.84	2.12	7.20	2.16	7.56	2.20	7.74	2.22	8.28	2.29	8.64	2.33				
	40.0	6.47	2.28	6.83	2.32	7.17	2.34	7.33	2.34	7.79	2.34	8.10	2.34				
1.5+1.5+6.0	22.0	8.04	1.69	8.40	1.73	8.76	1.78	8.84	1.80	9.48	1.86	9.84	1.91				
	25.0	7.82	1.77	8.18	1.81	8.54	1.86	8.72	1.88	9.26	1.94	9.63	1.99				
	32.0	7.31	1.97	7.67	2.01	8.03	2.06	8.21	2.08	8.75	2.14	9.11	2.19				
	35.0	7.09	2.07	7.45	2.11	7.81	2.15	7.99	2.17	8.53	2.24	8.89	2.28				
	40.0	6.72	2.23	7.08	2.27	7.42	2.29	7.58	2.29	8.04	2.29	8.35	2.29				
1.5+2.0+2.0	22.0	5.91	1.47	6.21	1.50	6.51	1.53	6.66	1.55	7.11	1.59	7.41	1.62				
	25.0	5.73	1.54	6.03	1.57	6.33	1.60	6.48	1.61	6.93	1.66	7.23	1.69				
	32.0	4.43	1.65	5.73	1.68	6.03	1.71	6.18	1.73	6.63	1.77	6.93	1.80				
	35.0	4.25	1.73	5.55	1.76	5.85	1.79	5.99	1.80	6.44	1.85	6.74	1.88				
	40.0	3.68	1.92	4.91	1.95	5.13	1.97	5.24	1.97	5.55	1.97	5.76	1.97				

Hinweise

- Die oben aufgeführten Leistungen gelten für folgende Bedingungen:
 Entsprechende Kältemittelrohrlänge: 5 m
 Höhenunterschied: 0m
- Die Zellen in Fettdruck geben die Standardbedingungen an.
- Die oben aufgeführten Werte gelten für den Anschluss der folgenden Innengerättypen:
 1.5,2,0,2.5,3,5,4,2,5,0,6,0 kW-Klasse
 Wandmontierte CTXM-M,FTXM-M Serie

①	②	Innenlufttemperatur [°C WB]															
		14°C		16°C		18°C		19°C		22°C		24°C					
		TC	PI	TC	PI	TC	PI	TC	PI	TC	PI	TC	PI				
1.5+2.0+2.5	22.0	6.91	1.47	7.21	1.50	7.51	1.53	7.66	1.55	8.11	1.59	8.41	1.62				
	25.0	6.73	1.53	7.03	1.56	7.33	1.59	7.48	1.60	7.93	1.65	8.23	1.68				
	32.0	6.30	1.67	6.60	1.70	6.90	1.73	7.05	1.75	7.50	1.79	7.80	1.82				
	35.0	6.12	1.74	6.42	1.77	6.72	1.80	6.87	1.81	7.32	1.86	7.62	1.89				
	40.0	4.82	1.85	6.12	1.88	6.42	1.91	6.57	1.93	7.02	1.97	7.32	2.00				
1.5+2.0+3.5	22.0	7.29	1.59	7.63	1.63	7.96	1.67	8.13	1.69	8.63	1.74	8.96	1.78				
	25.0	7.09	1.66	7.42	1.70	7.76	1.74	7.93	1.75	8.43	1.81	8.76	1.85				
	32.0	6.62	1.84	6.95	1.87	7.29	1.91	7.45	1.93	7.95	1.99	8.29	2.02				
	35.0	6.41	1.92	6.75	1.96	7.08	1.99	7.25	2.01	7.75	2.07	8.09	2.11				
	40.0	6.08	2.06	6.41	2.10	6.75	2.14	6.91	2.16	7.41	2.21	7.75	2.25				
1.5+2.0+4.2	22.0	7.51	1.72	7.85	1.76	8.18	1.80	8.35	1.82	8.85	1.87	9.18	1.91				
	25.0	7.31	1.79	7.64	1.83	7.98	1.87	8.15	1.88	8.65	1.94	8.98	1.98				
	32.0	6.84	1.97	7.17	2.00	7.51	2.04	7.67	2.06	8.17	2.12	8.51	2.15				
	35.0	6.63	2.05	6.97	2.09	7.30	2.12	7.47	2.14	7.97	2.20	8.31	2.24				
	40.0	6.30	2.19	6.63	2.23	6.97	2.27	7.13	2.29	7.63	2.34	7.97	2.38				
1.5+2.0+5.0	22.0	7.91	1.85	8.25	1.89	8.58	1.93	8.75	1.95	9.25	2.00	9.58	2.04				
	25.0	7.70	1.91	8.06	1.95	8.42	1.99	8.60	2.00	9.14	2.08	9.51	2.13				
	32.0	7.19	2.11	7.55	2.15	7.91	2.20	8.09	2.22	8.63	2.28	8.99	2.33				
	35.0	6.97	2.21	7.33	2.25	7.69	2.29	7.87	2.31	8.41	2.38	8.77	2.42				
	40.0	6.60	2.37	6.96	2.41	7.30	2.43	7.46	2.43	7.92	2.43	8.23	2.43				
1.5+2.0+6.0	22.0	8.04	1.82	8.38	1.86	8.72	1.90	8.89	1.92	9.39	1.97	9.72	2.01				
	25.0	7.84	1.88	8.18	1.92	8.52	1.96	8.69	1.98	9.19	2.03	9.52	2.07				
	32.0	7.45	2.06	7.81	2.10	8.17	2.15	8.35	2.17	8.89	2.23	9.25	2.28				
	35.0	7.23	2.16	7.59	2.20	7.95	2.24	8.13	2.26	8.67	2.33	9.03	2.37				
	40.0	6.86	2.32	7.22	2.36	7.58	2.40	7.76	2.42	8.28	2.48	8.64	2.52				
1.5+2.5+2.5	22.0	6.53	1.78	6.83	1.81	7.13	1.84	7.28	1.86	7.73	1.90	8.03	1.93				
	25.0	6.35	1.85	6.65	1.88	6.95	1.91	7.10	1.92	7.55	1.97	7.85	2.00				
	32.0	5.05	1.96	5.35	1.99	5.65	2.02	5.80	2.04	6.25	2.08	6.55	2.11				
	35.0	4.87	2.04	5.17	2.07	5.47	2.10	5.61	2.11	6.06	2.16	6.36	2.19				
	40.0	4.30	2.23	4.63	2.26	4.95	2.29	5.10	2.30	5.55	2.35	5.85	2.38				

Symbole

- TC: Gesamtleistung [kW]
- PI: Leistungsaufnahme [kW]
- ① Innengerätkombinationen
- ② Außenlufttemperatur [°C DB]

3D103879

5 Leistungstabellen

5 - 1 Kühlleistungstabellen

3MXM68M

Kühlen 50Hz 230V

①	②	Innenlufttemperatur [°C WB]											
		14°C		16°C		18°C		19°C		22°C		24°C	
		TC	PI	TC	PI	TC	PI	TC	PI	TC	PI	TC	PI
1.5+2.5+3.5	22.0	7.64	1.81	7.98	1.85	8.31	1.89	8.48	1.91	8.98	1.96	9.31	2.00
	25.0	7.44	1.88	7.77	1.92	8.11	1.96	8.28	1.97	8.78	2.03	9.11	2.07
	32.0	6.97	2.06	7.30	2.09	7.64	2.13	7.80	2.15	8.30	2.21	8.64	2.24
	35.0	6.76	2.14	7.10	2.18	7.43	2.21	7.60	2.23	8.10	2.29	8.44	2.33
	40.0	6.43	2.28	6.76	2.32	7.10	2.36	7.26	2.38	7.76	2.43	8.10	2.47
1.5+2.5+4.2	22.0	7.85	1.93	8.19	1.97	8.52	2.01	8.69	2.03	9.19	2.08	9.52	2.12
	25.0	7.65	2.00	7.98	2.04	8.32	2.08	8.49	2.09	8.99	2.15	9.32	2.19
	32.0	7.18	2.18	7.51	2.21	7.85	2.25	8.01	2.27	8.51	2.33	8.85	2.36
	35.0	6.97	2.26	7.31	2.30	7.64	2.33	7.81	2.35	8.31	2.41	8.65	2.45
	40.0	6.64	2.40	6.97	2.44	7.31	2.48	7.47	2.50	7.97	2.55	8.31	2.59
1.5+2.5+5.0	22.0	8.00	1.87	8.36	1.91	8.72	1.96	8.90	1.98	9.44	2.04	9.80	2.09
	25.0	7.78	1.95	8.14	1.99	8.50	2.04	8.68	2.06	9.22	2.12	9.59	2.17
	32.0	7.27	2.15	7.63	2.19	7.99	2.24	8.17	2.26	8.71	2.32	9.07	2.37
	35.0	7.05	2.25	7.41	2.29	7.77	2.33	7.95	2.35	8.49	2.42	8.85	2.46
	40.0	6.68	2.41	7.04	2.45	7.38	2.47	7.54	2.47	8.08	2.47	8.31	2.47
1.5+2.5+6.0	22.0	8.47	1.96	8.83	2.00	9.19	2.05	9.37	2.07	9.91	2.13	10.27	2.18
	25.0	8.25	2.04	8.61	2.08	8.97	2.13	9.15	2.15	9.69	2.21	10.06	2.26
	32.0	7.74	2.24	8.10	2.28	8.46	2.33	8.64	2.35	9.18	2.41	9.54	2.46
	35.0	7.52	2.34	7.88	2.38	8.24	2.42	8.42	2.44	8.96	2.51	9.32	2.55
	40.0	7.15	2.50	7.51	2.54	7.85	2.58	8.01	2.58	8.47	2.66	8.78	2.68
1.5+3+3+3.5	22.0	7.99	1.94	8.35	1.99	8.72	2.03	8.90	2.06	9.44	2.12	9.81	2.17
	25.0	7.77	2.03	8.13	2.07	8.49	2.12	8.68	2.14	9.22	2.21	9.59	2.25
	32.0	7.25	2.24	7.61	2.29	7.98	2.33	8.16	2.35	8.71	2.42	9.07	2.47
	35.0	7.03	2.34	7.39	2.38	7.76	2.43	7.94	2.45	8.49	2.52	8.85	2.57
	40.0	6.60	2.41	6.92	2.41	7.24	2.41	7.39	2.41	7.85	2.41	8.14	2.41
1.5+3+3+4.2	22.0	8.18	2.07	8.54	2.12	8.91	2.16	9.09	2.19	9.63	2.25	10.00	2.30
	25.0	7.96	2.16	8.32	2.20	8.68	2.25	8.87	2.27	9.41	2.34	9.78	2.38
	32.0	7.44	2.37	7.80	2.42	8.17	2.46	8.35	2.48	8.90	2.55	9.26	2.60
	35.0	7.22	2.47	7.58	2.51	7.95	2.56	8.13	2.58	8.68	2.65	9.04	2.70
	40.0	6.79	2.54	7.11	2.54	7.43	2.54	7.58	2.54	8.04	2.54	8.33	2.54

①	②	Innenlufttemperatur [°C WB]											
		14°C		16°C		18°C		19°C		22°C		24°C	
		TC	PI	TC	PI	TC	PI	TC	PI	TC	PI	TC	PI
1.5+3+5+5.0	22.0	8.51	2.16	8.90	2.21	9.28	2.26	9.48	2.28	10.06	2.36	10.45	2.41
	25.0	8.27	2.25	8.66	2.30	9.05	2.35	9.24	2.38	9.82	2.45	10.21	2.50
	32.0	7.73	2.49	8.11	2.54	8.50	2.59	8.69	2.61	9.28	2.69	9.66	2.74
	35.0	7.49	2.60	7.88	2.65	8.27	2.70	8.46	2.72	9.04	2.80	9.43	2.85
	40.0	6.89	2.86	7.21	2.96	7.52	2.96	7.68	2.96	8.13	2.86	8.42	2.86
1.5+3+5+6.0	22.0	8.61	1.97	9.00	2.02	9.38	2.07	9.58	2.09	10.16	2.17	10.55	2.22
	25.0	8.37	2.06	8.76	2.11	9.15	2.16	9.34	2.19	9.92	2.26	10.31	2.31
	32.0	7.83	2.30	8.21	2.35	8.60	2.40	8.79	2.42	9.38	2.50	9.76	2.55
	35.0	7.59	2.41	7.98	2.46	8.37	2.51	8.56	2.53	9.14	2.61	9.53	2.66
	40.0	6.99	2.17	7.31	2.17	7.62	2.17	7.78	2.17	8.23	2.17	8.52	2.17
1.5+4+2+4.2	22.0	8.09	2.26	8.45	2.30	8.81	2.35	9.00	2.37	9.54	2.44	9.91	2.48
	25.0	7.87	2.35	8.23	2.39	8.59	2.44	8.78	2.46	9.32	2.53	9.69	2.57
	32.0	7.37	2.47	7.73	2.52	8.10	2.56	8.28	2.58	8.83	2.65	9.20	2.70
	35.0	7.15	2.57	7.51	2.61	7.88	2.66	8.06	2.68	8.61	2.75	9.17	2.80
	40.0	6.92	2.64	7.24	2.64	7.56	2.64	7.71	2.64	8.17	2.64	8.46	2.64
1.5+4+2+5.0	22.0	8.58	2.21	8.97	2.26	9.35	2.31	9.55	2.33	10.13	2.41	10.52	2.46
	25.0	8.34	2.30	8.73	2.35	9.12	2.40	9.31	2.43	9.89	2.50	10.28	2.55
	32.0	7.80	2.54	8.18	2.59	8.57	2.64	8.76	2.66	9.35	2.74	9.73	2.79
	35.0	7.56	2.65	7.95	2.70	8.34	2.75	8.53	2.77	9.11	2.85	9.50	2.90
	40.0	6.96	2.41	7.28	2.41	7.59	2.41	7.75	2.41	8.20	2.41	8.49	2.41
2.0+2+0+2.0	22.0	8.58	2.21	8.97	2.26	9.35	2.31	9.55	2.33	10.13	2.41	10.52	2.46
	25.0	8.34	2.30	8.73	2.35	9.12	2.40	9.31	2.43	9.89	2.50	10.28	2.55
	32.0	7.80	2.54	8.18	2.59	8.57	2.64	8.76	2.66	9.35	2.74	9.73	2.79
	35.0	7.56	2.65	7.95	2.70	8.34	2.75	8.53	2.77	9.11	2.85	9.50	2.90
	40.0	6.96	2.41	7.28	2.41	7.59	2.41	7.75	2.41	8.20	2.41	8.49	2.41
2.0+2+0+2.5	22.0	8.68	1.34	9.08	1.37	9.48	1.40	9.68	1.42	10.28	1.46	10.88	1.49
	25.0	8.40	1.40	8.80	1.43	9.20	1.46	9.40	1.48	10.00	1.52	10.60	1.55
	32.0	7.87	1.54	8.27	1.57	8.67	1.60	8.87	1.62	9.47	1.66	9.87	1.69
	35.0	7.60	1.61	8.00	1.64	8.40	1.67	8.60	1.68	9.20	1.73	9.60	1.76
	40.0	7.17	1.72	7.57	1.75	7.97	1.78	8.17	1.80	8.77	1.84	9.17	1.87

Hinweise

- Die oben aufgeführten Leistungen gelten für folgende Bedingungen:
Entsprechende Kältemittelrohrlänge: 5 m
Höhenunterschied: 0m
- Die Zellen in Fettdruck geben die Standardbedingungen an.
- Die oben aufgeführten Werte gelten für den Anschluss der folgenden Innengerätetypen:
1.5, 2.0, 2.5, 3.5, 4.2, 5.0, 6.0 kW-Klasse
Wandmontierte CTXM-M, FTXM-M Serie

Symbole

- TC: Gesamtleistung [kW]
- PI: Leistungsaufnahme [kW]
- ① Innengerätkombinationen
- ② Außenlufttemperatur [°C DB]

3D103881

5 Leistungstabellen

5 - 1 Kühlleistungstabellen

5

3MXM68M

Kühlen 50Hz 230V

①	②	Innenlufttemperatur [°C WB]											
		14°C		16°C		18°C		19°C		22°C		24°C	
		TC	PI	TC	PI	TC	PI	TC	PI	TC	PI	TC	PI
2.0+2.0+3.5	32.0	7.44	1.57	7.78	1.71	8.11	1.75	8.28	1.77	8.78	1.83	9.11	1.86
	35.0	7.24	1.74	7.57	1.78	7.91	1.82	8.08	1.83	8.58	1.89	8.91	1.93
	32.0	6.77	1.92	7.10	1.95	7.44	1.99	7.60	2.01	8.10	2.07	8.44	2.10
	35.0	6.56	2.00	6.90	2.04	7.23	2.07	7.40	2.09	7.90	2.15	8.24	2.19
	40.0	6.23	2.14	6.56	2.18	6.90	2.22	7.06	2.24	7.56	2.29	7.90	2.33
	43.0	5.84	2.05	6.12	2.05	6.39	2.05	6.52	2.05	6.90	2.05	7.16	2.05
2.0+2.0+4.2	46.0	4.95	1.54	5.16	1.54	5.37	1.54	5.47	1.54	5.78	1.54	5.97	1.54
	22.0	7.65	1.81	7.99	1.85	8.32	1.89	8.49	1.91	8.99	1.96	9.32	2.00
	25.0	7.45	1.88	7.78	1.92	8.12	1.96	8.29	1.97	8.79	2.03	9.12	2.07
	32.0	6.98	2.06	7.31	2.09	7.65	2.13	7.81	2.15	8.31	2.21	8.65	2.24
	35.0	6.77	2.14	7.11	2.18	7.44	2.21	7.61	2.23	8.11	2.29	8.45	2.33
	40.0	6.44	2.28	6.77	2.32	7.11	2.36	7.27	2.38	7.77	2.43	8.11	2.47
2.0+2.0+5.0	43.0	6.05	2.19	6.33	2.19	6.60	2.19	6.73	2.19	7.11	2.19	7.37	2.19
	46.0	5.16	1.68	5.37	1.68	5.58	1.68	5.68	1.68	5.99	1.68	6.18	1.68
	22.0	8.06	1.91	8.42	1.95	8.78	2.00	8.96	2.02	9.50	2.08	9.86	2.13
	25.0	7.84	1.99	8.20	2.03	8.56	2.08	8.74	2.10	9.28	2.16	9.65	2.21
	32.0	7.33	2.19	7.69	2.23	8.05	2.28	8.23	2.30	8.77	2.36	9.13	2.41
	35.0	7.11	2.29	7.47	2.33	7.83	2.37	8.01	2.39	8.55	2.46	8.91	2.50
2.0+2.0+6.0	40.0	6.74	2.45	7.10	2.49	7.44	2.51	7.60	2.51	8.06	2.56	8.37	2.51
	43.0	6.06	2.01	6.33	2.01	6.59	2.01	6.72	2.01	7.11	2.01	7.35	2.01
	46.0	5.15	1.50	5.36	1.50	5.57	1.50	5.67	1.50	5.98	1.50	6.16	1.50
	22.0	8.32	1.87	8.68	1.91	9.04	1.96	9.22	1.98	9.76	2.04	10.12	2.09
	25.0	8.10	1.95	8.46	1.99	8.82	2.04	9.00	2.06	9.54	2.12	9.91	2.17
	32.0	7.59	2.15	7.95	2.19	8.31	2.24	8.49	2.26	9.03	2.32	9.39	2.37
2.0+2.5+1.5	43.0	7.37	2.25	7.73	2.29	8.09	2.33	8.27	2.35	8.81	2.42	9.17	2.46
	46.0	7.00	2.41	7.36	2.45	7.70	2.47	7.86	2.47	8.32	2.47	8.63	2.47
	22.0	8.32	1.87	8.68	1.91	9.04	1.96	9.22	1.98	9.76	2.04	10.12	2.09
	25.0	8.10	1.95	8.46	1.99	8.82	2.04	9.00	2.06	9.54	2.12	9.91	2.17
	32.0	7.59	2.15	7.95	2.19	8.31	2.24	8.49	2.26	9.03	2.32	9.39	2.37
	35.0	7.37	2.25	7.73	2.29	8.09	2.33	8.27	2.35	8.81	2.42	9.17	2.46
2.0+2.5+3.5	40.0	6.32	1.97	6.59	1.97	6.85	1.97	6.98	1.97	7.37	1.97	7.61	1.97
	43.0	5.41	1.46	5.62	1.46	5.83	1.46	5.93	1.46	6.22	1.46	6.42	1.46
	22.0	7.28	1.67	7.58	1.70	7.88	1.73	8.03	1.75	8.48	1.79	8.78	1.82
	25.0	7.10	1.73	7.40	1.76	7.70	1.79	7.85	1.80	8.30	1.85	8.60	1.88
	32.0	6.67	1.87	6.97	1.90	7.27	1.93	7.42	1.95	7.87	1.99	8.17	2.02
	35.0	6.49	1.94	6.79	1.97	7.09	2.00	7.24	2.01	7.69	2.06	7.99	2.09
2.0+2.5+5.0	40.0	5.19	2.05	5.46	2.08	5.79	2.11	5.94	2.13	7.39	2.17	7.69	2.20
	43.0	5.01	2.13	5.31	2.16	5.61	2.19	5.75	2.20	7.20	2.25	7.50	2.28
	46.0	4.44	1.92	4.67	1.92	4.89	1.92	5.00	1.92	5.31	1.92	5.52	1.92
	22.0	7.78	1.89	8.12	1.93	8.45	1.97	8.62	1.99	9.12	2.04	9.45	2.08
	25.0	7.58	1.96	7.91	2.00	8.25	2.04	8.42	2.05	8.92	2.11	9.25	2.15
	32.0	7.11	2.14	7.44	2.17	7.78	2.21	7.94	2.23	8.44	2.29	8.78	2.32
2.0+2.5+6.0	35.0	6.90	2.22	7.24	2.26	7.57	2.29	7.74	2.31	8.24	2.37	8.58	2.41
	40.0	6.57	2.36	6.90	2.40	7.24	2.44	7.40	2.46	7.90	2.51	8.24	2.55
	43.0	6.18	2.27	6.46	2.27	6.73	2.27	6.86	2.27	7.24	2.27	7.50	2.27
	22.0	8.32	1.87	8.68	1.91	9.04	1.96	9.22	1.98	9.76	2.04	10.12	2.09
	25.0	8.10	1.95	8.46	1.99	8.82	2.04	9.00	2.06	9.54	2.12	9.91	2.17
	32.0	7.59	2.15	7.95	2.19	8.31	2.24	8.49	2.26	9.03	2.32	9.39	2.37
2.0+3.5+1.5	43.0	6.32	1.97	6.59	1.97	6.85	1.97	6.98	1.97	7.37	1.97	7.61	1.97
	46.0	5.41	1.46	5.62	1.46	5.83	1.46	5.93	1.46	6.22	1.46	6.42	1.46
	22.0	8.32	1.87	8.68	1.91	9.04	1.96	9.22	1.98	9.76	2.04	10.12	2.09
	25.0	8.10	1.95	8.46	1.99	8.82	2.04	9.00	2.06	9.54	2.12	9.91	2.17
	32.0	7.59	2.15	7.95	2.19	8.31	2.24	8.49	2.26	9.03	2.32	9.39	2.37
	35.0	7.37	2.25	7.73	2.29	8.09	2.33	8.27	2.35	8.81	2.42	9.17	2.46
2.0+3.5+3.5	40.0	6.73	2.50	7.05	2.50	7.37	2.50	7.52	2.50	7.99	2.52	8.07	2.50
	43.0	6.04	2.00	6.30	2.00	6.56	2.00	6.69	2.00	7.06	2.00	7.30	2.00
	46.0	5.16	1.49	5.36	1.49	5.56	1.49	5.66	1.49	5.96	1.49	6.14	1.49
	22.0	8.30	2.17	8.66	2.22	9.03	2.26	9.21	2.29	9.75	2.35	10.12	2.40
	25.0	8.08	2.26	8.44	2.30	8.80	2.35	8.99	2.37	9.53	2.44	9.90	2.48
	32.0	7.56	2.47	7.92	2.52	8.29	2.56	8.47	2.58	9.02	2.65	9.38	2.70
2.0+3.5+4.2	35.0	7.34	2.57	7.70	2.61	8.07	2.66	8.25	2.68	8.80	2.75	9.16	2.80
	40.0	6.91	2.64	7.23	2.64	7.55	2.64	7.70	2.64	8.16	2.64	8.45	2.64
	43.0	6.22	2.14	6.48	2.14	6.74	2.14	6.84	2.14	7.24	2.14	7.48	2.14
	46.0	5.34	1.63	5.54	1.63	5.74	1.63	5.84	1.63	6.13	1.63	6.32	1.63
	22.0	8.63	2.36	9.02	2.41	9.40	2.46	9.60	2.48	10.15	2.46	10.57	2.51
	25.0	8.39	2.35	8.78	2.40	9.17	2.45	9.36	2.48	9.94	2.55	10.33	2.60
2.0+3.5+5.0	32.0	8.35	2.59	8.73	2.64	9.12	2.69	9.31	2.71	9.80	2.79	10.19	2.84
	35.0	7.61	2.70	8.00	2.75	8.39	2.80	8.58	2.82	9.16	2.90	9.55	2.95
	40.0	7.01	2.46	7.33	2.46	7.64	2.46	7.80	2.46	8.25	2.46	8.54	2.46
	43.0	6.30	1.96	6.56	1.96	6.82	1.96	6.95	1.96	7.32	1.96	7.56	1.96
	22.0	8.32	1.87	8.68	1.91	9.04	1.96	9.22	1.98	9.76	2.04	10.12	2.09
	25.0	8.10	1.95	8.46	1.99	8.82	2.04	9.00	2.06	9.54	2.12	9.91	2.17

①	②	Innenlufttemperatur [°C WB]											
		14°C		16°C		18°C		19°C		22°C		24°C	
		TC	PI	TC	PI	TC	PI	TC	PI	TC	PI	TC	PI
2.0+2.5+4.2	32.0	7.98	2.03	8.32	2.07	8.65	2.11	8.82	2.13	9.32	2.18	9.65	2.22
	35.0	7.78	2.10	8.11	2.14	8.45	2.18	8.62	2.19	9.12	2.25	9.45	2.29
	32.0	7.31	2.28	7.64	2.31	7.98	2.35	8.14	2.37	8.64	2.43	8.98	2.46
	35.0	7.10	2.36	7.44	2.40	7.77	2.43	7.94	2.45	8.44	2.51	8.78	2.55
	40.0	6.77	2.50	7.10	2.54	7.44	2.58	7.60	2.60	8.10	2.66	8.44	2.69
	43.0	6.38	2.41	6.66	2.41	6.93	2.41	7.06	2.41	7.44	2.41	7.70	2.41
2.0+2.5+5.0	46.0	5.49	1.90	5.70	1.90	5.91	1.90	6.01	1.90	6.32	1.90	6.51	1.90
	22.0	8.13	1.96	8.49	2.00	8.85	2.05	9.03	2.07	9.57	2.13	9.93	2.18
	25.0	7.91	2.04	8.27	2.08	8.63	2.13	8.81	2.15	9.35	2.21	9.72	2.26
	32.0	7.40	2.24	7.76	2.28	8.12	2.33	8.30	2.35	8.84	2.41	9.20	2.46
	35.0	7.19	2.34	7.54	2.38	7.90	2.42	8.08	2.				

5 Leistungstabellen

5 - 1 Kühlleistungstabellen

3MXM68M

Kühlen 50Hz 230V

①	②	Innenlufttemperatur [°C WB]											
		14°C		16°C		18°C		19°C		22°C		24°C	
		TC	PI	TC	PI	TC	PI	TC	PI	TC	PI	TC	PI
2.0+4.2+4.2	22.0	8.42	2.26	8.78	2.31	9.15	2.35	9.33	2.38	9.87	2.44	10.24	2.49
	25.0	8.20	2.35	8.56	2.39	8.92	2.44	9.11	2.46	9.65	2.53	10.02	2.57
	32.0	7.68	2.56	8.04	2.61	8.41	2.65	8.59	2.67	9.14	2.74	9.50	2.79
	35.0	7.46	2.66	7.82	2.70	8.19	2.75	8.37	2.77	8.92	2.84	9.28	2.89
	40.0	7.03	2.73	7.35	2.73	7.67	2.73	7.82	2.73	8.28	2.73	8.57	2.73
2.5+2.5+2.5	22.0	5.34	2.23	5.60	2.23	5.86	2.23	6.09	2.23	7.36	2.23	7.60	2.23
	25.0	5.46	1.72	5.66	1.72	5.86	1.72	5.96	1.72	6.25	1.72	6.44	1.72
	32.0	4.78	1.84	4.87	1.87	5.17	1.90	5.32	1.92	5.77	1.96	6.07	1.99
	35.0	4.79	1.90	4.69	1.93	4.99	1.96	5.14	1.97	5.59	2.02	5.89	2.05
	40.0	4.58	2.22	4.78	2.25	5.08	2.28	5.23	2.30	5.68	2.34	5.98	2.37
2.5+2.5+3.5	22.0	7.98	2.03	8.32	2.07	8.65	2.11	8.83	2.13	9.32	2.18	9.65	2.22
	25.0	7.78	2.10	8.11	2.14	8.45	2.18	8.62	2.19	9.12	2.25	9.45	2.29
	32.0	7.31	2.28	7.64	2.31	7.98	2.35	8.14	2.37	8.64	2.43	8.98	2.46
	35.0	7.10	2.36	7.44	2.40	7.77	2.43	7.94	2.45	8.44	2.51	8.78	2.55
	40.0	6.77	2.50	7.10	2.54	7.44	2.58	7.60	2.60	8.10	2.65	8.44	2.69
2.5+2.5+4.2	22.0	8.16	2.16	8.50	2.20	8.83	2.24	9.00	2.26	9.50	2.31	9.83	2.35
	25.0	7.96	2.23	8.29	2.27	8.63	2.31	8.80	2.32	9.30	2.38	9.63	2.42
	32.0	7.49	2.41	7.82	2.44	8.16	2.48	8.32	2.50	8.82	2.56	9.16	2.59
	35.0	7.28	2.49	7.62	2.53	7.95	2.56	8.12	2.58	8.62	2.64	8.96	2.68
	40.0	6.95	2.63	7.28	2.67	7.62	2.71	7.78	2.73	8.28	2.78	8.62	2.82
2.5+2.5+5.0	22.0	8.50	2.24	8.86	2.28	9.22	2.33	9.40	2.35	9.94	2.41	10.30	2.46
	25.0	8.28	2.32	8.64	2.36	9.00	2.41	9.18	2.43	9.72	2.49	10.09	2.54
	32.0	7.77	2.52	8.13	2.56	8.49	2.61	8.67	2.63	9.21	2.69	9.57	2.74
	35.0	7.55	2.62	7.91	2.66	8.27	2.70	8.45	2.72	8.99	2.79	9.35	2.83
	40.0	7.18	2.78	7.54	2.82	7.88	2.84	8.04	2.84	8.50	2.84	8.81	2.84
2.5+2.5+6.0	22.0	8.79	2.19	9.15	2.23	9.51	2.28	9.69	2.30	10.23	2.36	10.59	2.41
	25.0	8.57	2.27	8.93	2.31	9.29	2.36	9.47	2.38	10.01	2.44	10.38	2.49
	32.0	8.06	2.47	8.42	2.51	8.78	2.56	8.96	2.58	9.50	2.64	9.86	2.69
	35.0	7.84	2.57	8.20	2.61	8.56	2.65	8.74	2.67	9.28	2.74	9.64	2.78
	40.0	7.47	2.73	7.83	2.77	8.17	2.79	8.33	2.79	8.79	2.79	9.10	2.79

①	②	Innenlufttemperatur [°C WB]											
		14°C		16°C		18°C		19°C		22°C		24°C	
		TC	PI	TC	PI	TC	PI	TC	PI	TC	PI	TC	PI
2.5+3.5+3.5	22.0	8.35	2.21	8.71	2.26	9.08	2.30	9.26	2.33	9.80	2.39	10.17	2.44
	25.0	8.13	2.30	8.49	2.34	8.85	2.39	9.04	2.41	9.58	2.48	9.95	2.52
	32.0	7.61	2.51	7.97	2.56	8.34	2.60	8.52	2.62	9.07	2.69	9.43	2.74
	35.0	7.39	2.61	7.75	2.65	8.12	2.70	8.30	2.72	8.85	2.79	9.21	2.84
	40.0	6.96	2.68	7.28	2.68	7.60	2.68	7.75	2.68	8.21	2.68	8.50	2.68
2.5+3.5+4.2	22.0	8.48	2.31	8.84	2.36	9.21	2.40	9.39	2.43	9.93	2.49	10.30	2.54
	25.0	8.26	2.40	8.62	2.44	8.98	2.49	9.17	2.51	9.71	2.58	10.08	2.62
	32.0	7.74	2.61	8.10	2.66	8.47	2.70	8.65	2.72	9.20	2.79	9.56	2.84
	35.0	7.52	2.71	7.88	2.75	8.25	2.80	8.43	2.82	8.98	2.89	9.34	2.94
	40.0	7.09	2.78	7.41	2.78	7.73	2.78	7.88	2.78	8.34	2.78	8.63	2.78
2.5+3.5+5.0	22.0	8.79	2.24	9.15	2.28	9.51	2.33	9.69	2.35	10.23	2.41	10.59	2.46
	25.0	8.57	2.32	8.93	2.36	9.29	2.41	9.47	2.43	10.01	2.49	10.38	2.54
	32.0	8.06	2.52	8.42	2.56	8.78	2.61	8.96	2.63	9.50	2.69	9.86	2.74
	35.0	7.84	2.62	8.20	2.66	8.56	2.70	8.74	2.72	9.28	2.79	9.64	2.83
	40.0	7.47	2.78	7.83	2.82	8.17	2.84	8.33	2.84	8.79	2.84	9.10	2.84
3.5+3.5+3.5	22.0	8.64	2.37	9.03	2.42	9.42	2.47	9.61	2.50	10.19	2.58	10.58	2.63
	25.0	8.40	2.46	8.79	2.52	9.18	2.57	9.37	2.60	9.96	2.68	10.36	2.73
	32.0	7.86	2.71	8.24	2.77	8.63	2.82	8.83	2.85	9.41	2.93	9.80	2.98
	35.0	7.62	2.83	8.01	2.88	8.40	2.94	8.59	2.96	9.17	3.04	9.56	3.10
	40.0	6.99	2.44	7.31	2.44	7.62	2.44	7.77	2.44	8.21	2.44	8.50	2.44

Hinweise

- Die oben aufgeführten Leistungen gelten für folgende Bedingungen:
Entsprechende Kältemittelrohrlänge: 5 m
Höhenunterschied: 0m
- Die Zellen in Fettdruck geben die Standardbedingungen an.
- Die oben aufgeführten Werte gelten für den Anschluss der folgenden Innengerätetypen:
2.0,2.5,3.5,4.2,5.0,6.0 kW-Klasse
Wandmontierte FTXM-M Serie

Symbole

- TC: Gesamtleistung [kW]
- PI: Leistungsaufnahme [kW]
- ① Innengerätkombinationen
- ② Außenlufttemperatur [°C DB]

3D103883

5 Leistungstabellen

5 - 2 Heizleistungstabellen

3MXM40M

Heizen 50Hz 230V

①	②	Innenlufttemperatur [°C DB]											
		16°C		18°C		20°C		21°C		22°C		24°C	
		TC	PI	TC	PI	TC	PI	TC	PI	TC	PI	TC	PI
1.5	-15.0	2.16	0.84	2.10	0.85	2.05	0.86	2.03	0.87	2.00	0.87	1.95	0.88
	-10.0	2.58	0.68	2.51	0.70	2.47	0.71	2.45	0.72	2.42	0.72	2.37	0.73
	-5.0	3.00	0.74	2.95	0.75	2.90	0.76	2.87	0.77	2.85	0.77	2.79	0.78
	0.0	3.43	0.79	3.37	0.80	3.32	0.81	3.30	0.82	3.27	0.82	3.22	0.83
	5.0	3.91	0.85	3.88	0.86	3.83	0.87	3.80	0.88	3.78	0.88	3.73	0.89
2.0	-15.0	2.77	0.89	2.72	0.90	2.67	0.91	2.65	0.91	2.62	0.92	2.57	0.93
	-10.0	3.20	0.74	3.15	0.75	3.10	0.76	3.07	0.77	3.05	0.77	2.99	0.78
	-5.0	3.63	0.80	3.58	0.81	3.53	0.82	3.50	0.83	3.47	0.83	3.42	0.84
	0.0	4.06	0.86	4.03	0.87	4.00	0.88	3.97	0.89	3.95	0.89	3.90	0.90
	5.0	4.54	0.92	4.51	0.93	4.48	0.94	4.45	0.95	4.43	0.95	4.38	0.96
2.5	-15.0	3.38	1.15	3.33	1.16	3.27	1.17	3.25	1.18	3.22	1.18	3.17	1.19
	-10.0	3.81	1.00	3.76	1.01	3.71	1.02	3.69	1.03	3.67	1.03	3.62	1.04
	-5.0	4.24	1.06	4.19	1.07	4.14	1.08	4.12	1.09	4.10	1.09	4.05	1.10
	0.0	4.67	1.12	4.62	1.13	4.57	1.14	4.55	1.15	4.53	1.15	4.48	1.16
	5.0	5.15	1.18	5.10	1.19	5.05	1.20	5.03	1.21	5.01	1.21	4.96	1.22
3.5	-15.0	4.03	1.43	3.98	1.44	3.93	1.45	3.91	1.46	3.89	1.46	3.84	1.47
	-10.0	4.46	1.28	4.41	1.29	4.36	1.30	4.34	1.31	4.32	1.31	4.27	1.32
	-5.0	4.89	1.34	4.84	1.35	4.79	1.36	4.77	1.37	4.75	1.37	4.70	1.38
	0.0	5.32	1.40	5.27	1.41	5.22	1.42	5.20	1.43	5.18	1.43	5.13	1.44
	5.0	5.80	1.46	5.75	1.47	5.70	1.48	5.68	1.49	5.66	1.49	5.61	1.50
1.5+1.5	-15.0	2.87	0.86	2.78	0.89	2.68	0.91	2.63	0.92	2.58	0.93	2.49	0.94
	-10.0	3.66	1.06	3.57	1.08	3.47	1.10	3.42	1.11	3.37	1.12	3.28	1.13
	-5.0	4.45	1.15	4.36	1.17	4.26	1.19	4.21	1.20	4.16	1.21	4.07	1.22
	0.0	5.24	1.24	5.15	1.26	5.05	1.28	5.00	1.29	4.95	1.30	4.86	1.31
	5.0	6.03	1.33	5.94	1.35	5.84	1.37	5.79	1.38	5.74	1.39	5.65	1.40
1.5+2.0	-15.0	3.34	1.47	3.27	1.48	3.20	1.50	3.17	1.51	3.14	1.51	3.07	1.52
	-10.0	3.88	1.34	3.81	1.35	3.75	1.37	3.72	1.38	3.69	1.38	3.62	1.39
	-5.0	4.43	1.61	4.36	1.62	4.29	1.64	4.26	1.65	4.23	1.65	4.16	1.67
	0.0	4.97	1.68	4.90	1.69	4.84	1.71	4.80	1.71	4.77	1.72	4.70	1.74
	5.0	5.62	1.76	5.56	1.77	5.49	1.79	5.46	1.80	5.42	1.81	5.36	1.82

Hinweise

- Die oben aufgeführten Leistungen gelten für folgende Bedingungen:
Entsprechende Kältemittelrohrlänge: 5 m
Höhendifferenz: 0m
Die Zellen in Fettdruck geben die Standardbedingungen an.
- Die oben aufgeführten Werte gelten für den Anschluss der folgenden Innengerätetypen:
1.5, 2.0, 2.5, 3.5 kW-Klasse
Wandmontierte CTXM-M,FTXM-M Serie
- Bearbeitbare Daten für diese Zeichnung sind im GDE-System verfügbar.

①	②	Innenlufttemperatur [°C DB]											
		16°C		18°C		20°C		21°C		22°C		24°C	
		TC	PI	TC	PI	TC	PI	TC	PI	TC	PI	TC	PI
1.5+2.5	-15.0	2.87	0.82	2.78	0.85	2.68	0.87	2.63	0.88	2.58	0.89	2.49	0.91
	-10.0	3.66	1.02	3.57	1.04	3.47	1.06	3.42	1.07	3.37	1.08	3.28	1.10
	-5.0	4.45	1.11	4.36	1.13	4.26	1.15	4.21	1.16	4.16	1.17	4.07	1.19
	0.0	5.24	1.21	5.15	1.23	5.05	1.25	5.00	1.26	4.95	1.27	4.86	1.29
	5.0	6.19	1.32	6.10	1.34	6.00	1.36	5.95	1.37	5.90	1.38	5.81	1.40
1.5+3.5	-15.0	3.63	1.39	3.57	1.41	3.51	1.44	3.48	1.45	3.45	1.46	3.40	1.48
	-10.0	4.42	1.48	4.35	1.51	4.28	1.53	4.25	1.54	4.22	1.55	4.17	1.57
	-5.0	5.21	1.57	5.14	1.61	5.06	1.63	5.00	1.64	4.95	1.65	4.88	1.67
	0.0	6.19	1.66	6.10	1.68	6.00	1.70	5.95	1.71	5.90	1.72	5.81	1.74
	5.0	7.17	1.75	7.08	1.77	7.00	1.79	6.95	1.80	6.90	1.81	6.81	1.83
2.0+2.0	-15.0	2.86	0.90	2.76	0.93	2.66	0.95	2.61	0.96	2.56	0.97	2.47	0.99
	-10.0	3.65	1.00	3.55	1.02	3.46	1.04	3.41	1.05	3.36	1.06	3.26	1.08
	-5.0	4.44	1.09	4.35	1.11	4.25	1.13	4.20	1.14	4.15	1.15	4.06	1.17
	0.0	5.23	1.18	5.14	1.21	5.05	1.23	5.00	1.24	4.95	1.25	4.86	1.27
	5.0	6.19	1.30	6.10	1.32	6.00	1.34	5.95	1.35	5.90	1.36	5.81	1.38
2.0+2.5	-15.0	3.63	1.37	3.57	1.39	3.51	1.42	3.48	1.43	3.45	1.44	3.40	1.46
	-10.0	4.42	1.47	4.35	1.49	4.28	1.51	4.25	1.52	4.22	1.53	4.17	1.55
	-5.0	5.21	1.56	5.14	1.59	5.06	1.61	5.00	1.62	4.95	1.63	4.88	1.65
	0.0	6.19	1.65	6.10	1.67	6.00	1.69	5.95	1.70	5.90	1.71	5.81	1.73
	5.0	7.17	1.74	7.08	1.76	7.00	1.78	6.95	1.79	6.90	1.80	6.81	1.82
2.0+3.5	-15.0	2.87	0.88	2.78	0.92	2.68	0.94	2.63	0.95	2.58	0.96	2.49	0.98
	-10.0	3.66	0.99	3.57	1.01	3.47	1.03	3.42	1.04	3.37	1.05	3.28	1.07
	-5.0	4.45	1.08	4.36	1.10	4.26	1.12	4.21	1.13	4.16	1.14	4.07	1.16
	0.0	5.24	1.18	5.15	1.20	5.05	1.22	5.00	1.23	4.95	1.24	4.86	1.26
	5.0	6.19	1.29	6.10	1.31	6.00	1.33	5.95	1.34	5.90	1.35	5.81	1.37
2.0+3.5	-15.0	3.63	1.36	3.57	1.38	3.51	1.41	3.48	1.42	3.45	1.43	3.40	1.45
	-10.0	4.42	1.46	4.35	1.48	4.28	1.50	4.25	1.51	4.22	1.52	4.17	1.54
	-5.0	5.21	1.55	5.14	1.58	5.06	1.60	5.00	1.61	4.95	1.62	4.86	1.64
	0.0	6.19	1.64	6.10	1.66	6.00	1.68	5.95	1.69	5.90	1.70	5.81	1.72
	5.0	7.17	1.73	7.08	1.75	7.00	1.77	6.95	1.78	6.90	1.79	6.81	1.81
2.5+2.5	-15.0	2.86	0.85	2.76	0.88	2.66	0.90	2.61	0.91	2.56	0.92	2.47	0.94
	-10.0	3.65	0.95	3.55	0.97	3.46	0.99	3.41	1.00	3.36	1.01	3.26	1.03
	-5.0	4.44	1.04	4.35	1.06	4.25	1.08	4.20	1.09	4.15	1.10	4.06	1.12
	0.0	5.23	1.14	5.14	1.16	5.05	1.18	5.00	1.19	4.95	1.20	4.86	1.22
	5.0	6.19	1.25	6.10	1.27	6.00	1.29	5.95	1.30	5.90	1.31	5.81	1.33

Symbole

- TC: Gesamtleistung [kW]
- PI: Leistungsaufnahme [kW]
- ① Innengerätkombinationen
- ② Außenlufttemperatur [°C WB]

3D102494

3MXM40M

Heizen 50Hz 230V

①	②	Innenlufttemperatur [°C DB]											
		16°C		18°C		20°C		21°C		22°C		24°C	
		TC	PI	TC	PI	TC	PI	TC	PI	TC	PI	TC	PI
2.5+3.5	-15.0	2.86	0.84	2.76	0.87	2.66	0.89	2.61	0.90	2.56	0.91	2.47	0.93
	-10.0	3.65	0.94	3.55	0.96	3.46	0.98	3.41	0.99	3.36	1.00	3.26	1.02
	-5.0	4.45	1.03	4.35	1.05	4.25	1.07	4.20	1.08	4.15	1.09	4.06	1.11
	0.0	5.24	1.13	5.14	1.15	5.05	1.17	5.00	1.18	4.95	1.19	4.86	1.21
	5.0	6.19	1.24	6.10	1.26	6.00	1.28	5.95	1.29	5.90	1.30	5.81	1.32
3.5+3.5	-15.0	3.63	1.31	3.57	1.33	3.54	1.36	3.51	1.37	3.48	1.38	3.44	1.40
	-10.0	4.43	1.41	4.36	1.43	4.33	1.46	4.30	1.47	4.27	1.48	4.23	1.50
	-5.0	5.23	1.51	5.15	1.53	5.06	1.55	5.00	1.56	4.95	1.57	4.86	1.59
	0.0	6.23	1.61	6.13	1.63	6.03	1.67	5.98	1.68	5.93	1.69	5.83	1.71
	5.0	7.23	1.71	7.13	1.73	7.03	1.77	6.98	1.78	6.93	1.79	6.83	1.81
1.5+1.5+1.5	-15.0	3.62	0.92	3.52	0.94	3.42	0.96	3.37	0.97	3.32	0.98	3.22	1.00
	-10.0	4.44	1.01	4.34	1.04	4.24	1.06	4.19	1.07	4.14	1.08	4.04	1.10
	-5.0	5.25	1.11	5.15	1.13	5.05	1.15	5.00	1.16	4.95	1.18	4.85	1.20
	0.0	6.23	1.21	6.13	1.23	6.03	1.25	5.98	1.26	5.93	1.27	5.83	1.29
	5.0	7.23	1.31	7.13	1.33	7.03	1.35	6.98	1.36	6.93	1.37	6.83	1.39
1.5+1.5+2.0	-15.0	2.70	1.40	2.60	1.42	2.50	1.44	2.45	1.45	2.40	1.47	2.30	1.49
	-10.0	3.56	1.49	3.46	1.51	3.36	1.53	3.31	1.54	3.26	1.55	3.16	1.57
	-5.0	4.43	1.58	4.33	1.60	4.23	1.64	4.18	1.65	4.13	1.66	4.03	1.68
	0.0	5.30	1.67	5.20	1.69	5.10	1.73	5.05	1.74	5.00	1.75	4.90	1.77
	5.0	6.27	1.76	6.17	1.78	6.07	1.82	6.02	1.83	5.97	1.84	5.87	1.86
1.5+2.5+2.5	-15.0	2.65	0.79	2.54	0.81								

5 Leistungstabellen

5 - 2 Heizleistungstabellen

3MXM40M

Heizen 50Hz 230V

①	②	Innenlufttemperatur [°C DB]																				
		16°C			18°C			20°C			21°C			22°C			24°C					
		TC	PI	TC	PI	TC	PI	TC	PI	TC	PI	TC	PI	TC	PI	TC	PI	TC	PI			
2,0+2,5+2,5	-15,0	2,68	0,55	2,35	0,55	2,44	0,57	2,38	0,58	2,33	0,55	2,21	0,51	2,00	0,46	1,80	0,41	1,60	0,36	1,40	0,31	1,20
	-10,0	3,56	0,62	3,45	0,64	3,34	0,66	3,29	0,67	3,23	0,68	3,12	0,69	3,00	0,70	2,88	0,71	2,76	0,72	2,64	0,73	2,52
	-5,0	4,47	0,71	4,36	0,73	4,25	0,75	4,19	0,76	4,14	0,77	4,03	0,78	3,91	0,79	3,80	0,80	3,69	0,81	3,58	0,82	3,47
	0,0	5,37	0,80	5,26	0,81	5,15	0,83	5,10	0,84	5,04	0,85	4,93	0,87	4,81	0,88	4,70	0,89	4,59	0,90	4,48	0,91	4,37
	5,0	6,45	0,90	6,35	0,92	6,24	0,94	6,18	0,95	6,13	0,96	6,02	0,98	5,90	0,99	5,79	1,00	5,68	1,01	5,57	1,02	5,46
	10,0	7,19	0,97	7,09	0,99	6,98	1,01	6,91	1,02	6,85	1,03	6,74	1,05	6,62	1,06	6,51	1,07	6,40	1,08	6,29	1,09	6,18

Hinweise

- Die oben aufgeführten Leistungen gelten für folgende Bedingungen:
Entsprechende Kältemittelrohrlänge: 5 m
Höhenunterschied: 0m
- Die Zellen in Fettdruck geben die Standardbedingungen an.
- Die oben aufgeführten Werte gelten für den Anschluss der folgenden Innengerättypen:
2,0,2,5 kW-Klasse
Wandmontierte FTXM-M Serie
- Bearbeitbare Daten für diese Zeichnung sind im GDE-System verfügbar.

Symbole

- TC: Gesamtleistung [kW]
PI: Leistungsaufnahme [kW]
① Innengerätkombinationen
② Außenlufttemperatur [°C WB]

3D102797

3MXM52M

Heizen 50Hz 230V

①	②	Innenlufttemperatur [°C DB]																				
		16°C			18°C			20°C			21°C			22°C			24°C					
		TC	PI	TC	PI	TC	PI	TC	PI	TC	PI	TC	PI	TC	PI	TC	PI	TC	PI			
1,5	-15,0	2,36	0,91	2,20	0,92	2,15	0,93	2,13	0,94	2,10	0,94	2,05	0,95	1,90	0,96	1,75	0,97	1,60	0,98	1,45	0,99	1,30
	-10,0	2,68	0,96	2,63	0,97	2,57	0,98	2,55	0,99	2,52	0,99	2,47	1,00	2,32	1,01	2,17	1,02	2,02	1,03	1,87	1,04	1,72
	-5,0	3,10	1,01	3,05	1,02	3,00	1,02	2,97	1,04	2,95	1,04	2,89	1,05	2,74	1,06	2,59	1,07	2,44	1,08	2,29	1,09	2,14
	0,0	3,53	1,06	3,47	1,07	3,42	1,08	3,40	1,09	3,37	1,09	3,32	1,10	3,17	1,11	3,02	1,12	2,87	1,13	2,72	1,14	2,57
	5,0	4,03	1,13	3,98	1,13	3,93	1,14	3,90	1,15	3,88	1,15	3,83	1,16	3,68	1,17	3,53	1,18	3,38	1,19	3,23	1,20	3,08
	10,0	4,37	1,16	4,32	1,17	4,27	1,18	4,24	1,18	4,22	1,19	4,17	1,20	4,02	1,21	3,87	1,22	3,72	1,23	3,57	1,24	3,42
2,0	-15,0	4,80	1,21	4,74	1,22	4,69	1,23	4,67	1,23	4,64	1,24	4,59	1,25	4,44	1,26	4,29	1,27	4,14	1,28	3,99	1,29	3,84
	-10,0	5,26	1,26	5,20	1,27	5,15	1,28	5,13	1,28	5,10	1,29	5,05	1,30	4,90	1,31	4,75	1,32	4,60	1,33	4,45	1,34	4,30
	-5,0	5,90	1,31	5,85	1,32	5,80	1,33	5,78	1,34	5,75	1,34	5,70	1,35	5,55	1,36	5,40	1,37	5,25	1,38	5,10	1,39	4,95
	0,0	6,43	1,37	6,38	1,38	6,33	1,39	6,31	1,40	6,28	1,40	6,23	1,41	6,08	1,42	5,93	1,43	5,78	1,44	5,63	1,45	5,48
	5,0	7,07	1,43	7,02	1,44	6,97	1,45	6,95	1,46	6,92	1,46	6,87	1,47	6,72	1,48	6,57	1,49	6,42	1,50	6,27	1,51	6,12
	10,0	7,20	1,46	7,15	1,47	7,10	1,48	7,08	1,49	7,05	1,49	7,00	1,50	6,85	1,51	6,70	1,52	6,55	1,53	6,40	1,54	6,25
2,5	-15,0	2,85	1,06	2,80	1,07	2,75	1,08	2,73	1,09	2,70	1,09	2,65	1,10	2,50	1,11	2,35	1,12	2,20	1,13	2,05	1,14	1,90
	-10,0	3,28	1,11	3,23	1,12	3,17	1,13	3,15	1,14	3,12	1,14	3,07	1,15	2,92	1,16	2,77	1,17	2,62	1,18	2,47	1,19	2,32
	-5,0	3,70	1,16	3,65	1,17	3,60	1,18	3,57	1,19	3,55	1,19	3,50	1,20	3,35	1,21	3,20	1,22	3,05	1,23	2,90	1,24	2,75
	0,0	4,13	1,21	4,07	1,22	4,02	1,23	4,00	1,24	3,97	1,24	3,92	1,25	3,77	1,26	3,62	1,27	3,47	1,28	3,32	1,29	3,17
	5,0	4,67	1,27	4,62	1,28	4,57	1,29	4,55	1,30	4,52	1,30	4,47	1,31	4,32	1,32	4,17	1,33	4,02	1,34	3,87	1,35	3,72
	10,0	4,97	1,31	4,92	1,32	4,87	1,33	4,84	1,33	4,82	1,34	4,77	1,35	4,62	1,36	4,47	1,37	4,32	1,38	4,17	1,39	4,02
3,5	-15,0	5,00	1,36	4,94	1,37	4,89	1,38	4,87	1,38	4,84	1,39	4,79	1,40	4,64	1,41	4,49	1,42	4,34	1,43	4,19	1,44	4,04
	-10,0	5,44	1,42	5,37	1,43	5,30	1,44	5,27	1,44	5,24	1,45	5,19	1,46	5,04	1,47	4,89	1,48	4,74	1,49	4,59	1,50	4,44
	-5,0	6,00	1,48	5,93	1,49	5,86	1,50	5,83	1,51	5,80	1,51	5,75	1,52	5,60	1,53	5,45	1,54	5,30	1,55	5,15	1,56	5,00
	0,0	6,43	1,54	6,38	1,55	6,33	1,56	6,31	1,57	6,28	1,57	6,23	1,58	6,08	1,59	5,93	1,60	5,78	1,61	5,63	1,62	5,48
	5,0	7,07	1,60	7,02	1,61	6,97	1,62	6,95	1,63	6,92	1,63	6,87	1,64	6,72	1,65	6,57	1,66	6,42	1,67	6,27	1,68	6,12
	10,0	7,20	1,63	7,15	1,64	7,10	1,65	7,08	1,66	7,05	1,66	7,00	1,67	6,85	1,68	6,70	1,69	6,55	1,70	6,40	1,71	6,25
4,2	-15,0	6,00	1,77	5,99	1,78	5,93	1,80	5,89	1,80	5,86	1,81	5,79	1,83	5,64	1,84	5,49	1,85	5,34	1,86	5,19	1,87	5,04
	-10,0	6,60	1,83	6,54	1,85	6,47	1,86	6,44	1,87	6,40	1,88	6,34	1,89	6,19	1,90	6,04	1,91	5,89	1,92	5,74	1,93	5,59
	-5,0	7,34	1,90	7,27	1,92	7,20	1,93	7,17	1,94	7,14	1,95	7,09	1,96	6,94	1,97	6,79	1,98	6,64	1,99	6,49	2,00	6,34
	0,0	7,77	1,96	7,70	1,98	7,63	1,99	7,60	2,00	7,57	2,00	7,52	2,01	7,37	2,02	7,22	2,03	7,07	2,04	6,92	2,05	6,77
	5,0	8,41	2,03	8,34	2,05	8,27	2,06	8,24	2,07	8,21	2,07	8,16	2,08	7,96	2,09	7,81	2,10	7,66	2,11	7,51	2,12	7,36
	10,0	8,54	2,06	8,49	2,07	8,44	2,08	8,41	2,09	8,38	2,09	8,33	2,10	8,13	2,11	7,98	2,12	7,83	2,13	7,68	2,14	7,53
5,0	-15,0	7,40	2,20	7,34	2,22	7,27	2,23	7,24	2,24	7,20	2,25	7,14	2,26	6,99	2,27	6,84	2,28	6,69	2,29	6,54	2,30	6,39
	-10,0	8,04	2,27	7,97	2,29	7,90	2,30	7,87	2,31	7,84	2,32	7,79	2,33	7,64	2,34	7,49	2,35	7,34	2,36	7,19	2,37	7,04
	-5,0	8,77	2,34	8,70	2,36	8,63	2,37	8,60	2,38	8,57	2,39	8,52	2,40	8,37	2,41	8,22	2,42	8,07	2,43	7,92	2,44	7,77
	0,0	9,20	2,40	9,13	2,42	9,06	2,43	9,03	2,44	9,00	2,45	8,95	2,46	8,80	2,47	8,65	2,48	8,50	2,49	8,35	2,50	8,20
	5,0	9,84	2,47	9,77	2,49	9,70	2,50	9,67	2,51	9,64	2,52	9,59	2,53	9,44	2,54	9,29	2,55	9,14	2,56	8,99	2,57	8,84
	10,0	10,00	2,54	9,93	2,56	9,86	2,57	9,83	2,58	9,80	2,59	9,75	2,60	9,60	2,61	9,45	2,62	9,30	2,63	9,15	2,64	9,00

Hinweise

- Die oben aufgeführten Leistungen gelten für folgende Bedingungen:
Entsprechende Kältemittelrohrlänge: 5 m
Höhenunterschied: 0m
- Die Zellen in Fettdruck geben die Standardbedingungen an.
- Die oben aufgeführten Werte gelten für den Anschluss der folgenden Innengerättypen:
1,5,2,0,2,5,3,5 kW-Klasse
Wandmontierte CTXM-M, FTXM-M Serie
- Bearbeitbare Daten für diese Zeichnung sind im GDE-System verfügbar.

Symbole

- TC: Gesamtleistung [kW]
PI: Leistungsaufnahme [kW]
① Innengerätkombinationen
② Außenlufttemperatur [°C WB]

3D102788A

5 Leistungstabellen

5 - 2 Heizleistungstabellen

3MXM52M

Heizen 50Hz 230V

①	②	Innenlufttemperatur [°C DB]											
		16°C		18°C		20°C		21°C		22°C		24°C	
		TC	PI	TC	PI	TC	PI	TC	PI	TC	PI	TC	PI
2.0+2.0	-15.0	4.87	1.92	4.78	1.95	4.68	1.97	4.63	1.98	4.58	1.99	4.49	2.01
	-10.0	5.66	2.02	5.57	2.04	5.47	2.06	5.42	2.07	5.37	2.08	5.20	2.10
	0.0	6.45	2.11	6.36	2.13	6.26	2.15	6.21	2.16	6.16	2.17	6.07	2.19
	5.0	7.24	2.21	7.15	2.23	7.05	2.25	7.00	2.26	6.95	2.27	6.86	2.29
	10.0	8.19	2.32	8.10	2.34	8.00	2.36	7.95	2.37	7.90	2.38	7.81	2.40
2.0+2.5	-15.0	4.88	1.92	4.79	1.94	4.69	1.96	4.64	1.97	4.59	1.98	4.50	2.00
	-10.0	5.66	2.01	5.57	2.03	5.47	2.05	5.42	2.06	5.37	2.07	5.28	2.09
	0.0	6.45	2.10	6.36	2.12	6.26	2.14	6.21	2.15	6.16	2.16	6.07	2.18
	5.0	7.24	2.20	7.15	2.22	7.05	2.24	7.00	2.25	6.95	2.26	6.86	2.28
	10.0	8.19	2.31	8.10	2.33	8.00	2.35	7.95	2.36	7.90	2.37	7.81	2.39
2.0+3.5	-15.0	4.88	1.92	4.79	1.94	4.69	1.96	4.64	1.97	4.59	1.98	4.50	2.00
	-10.0	5.65	2.11	5.56	2.13	5.46	2.15	5.41	2.16	5.36	2.17	5.27	2.19
	0.0	6.44	2.21	6.35	2.23	6.25	2.25	6.20	2.26	6.15	2.27	6.06	2.29
	5.0	7.23	2.31	7.14	2.33	7.04	2.35	6.99	2.36	6.94	2.37	6.85	2.39
	10.0	8.18	2.42	8.09	2.44	7.99	2.46	7.94	2.47	7.89	2.48	7.80	2.50
2.0+4.2	-15.0	4.88	1.92	4.79	1.94	4.69	1.96	4.64	1.97	4.59	1.98	4.50	2.00
	-10.0	5.65	2.10	5.56	2.12	5.46	2.14	5.41	2.15	5.36	2.16	5.27	2.18
	0.0	6.44	2.20	6.35	2.22	6.25	2.24	6.20	2.25	6.15	2.26	6.06	2.28
	5.0	7.23	2.30	7.14	2.32	7.04	2.34	6.99	2.35	6.94	2.36	6.85	2.38
	10.0	8.18	2.41	8.09	2.43	7.99	2.45	7.94	2.46	7.89	2.47	7.80	2.49

①	②	Innenlufttemperatur [°C DB]											
		16°C		18°C		20°C		21°C		22°C		24°C	
		TC	PI	TC	PI	TC	PI	TC	PI	TC	PI	TC	PI
2.5+1.5	-15.0	5.06	2.01	4.96	2.04	4.86	2.06	4.81	2.07	4.76	2.08	4.67	2.10
	-10.0	5.85	2.10	5.76	2.12	5.66	2.14	5.61	2.15	5.56	2.16	5.47	2.18
	0.0	6.64	2.20	6.55	2.22	6.45	2.24	6.40	2.25	6.35	2.26	6.26	2.28
	5.0	7.43	2.30	7.34	2.32	7.24	2.34	7.20	2.35	7.15	2.36	7.06	2.38
	10.0	8.39	2.41	8.30	2.43	8.20	2.45	8.15	2.46	8.10	2.47	8.01	2.49
2.5+4.2	-15.0	5.06	2.01	4.96	2.04	4.86	2.06	4.81	2.07	4.76	2.08	4.67	2.10
	-10.0	5.85	2.09	5.75	2.11	5.66	2.13	5.61	2.14	5.56	2.15	5.47	2.17
	0.0	6.63	2.18	6.54	2.20	6.44	2.22	6.40	2.23	6.35	2.24	6.26	2.26
	5.0	7.42	2.28	7.34	2.30	7.25	2.32	7.20	2.33	7.15	2.34	7.06	2.36
	10.0	8.39	2.39	8.30	2.41	8.20	2.43	8.15	2.44	8.10	2.45	8.01	2.47
2.5+5.0	-15.0	5.06	2.01	4.96	2.04	4.86	2.06	4.81	2.07	4.76	2.08	4.67	2.10
	-10.0	5.85	2.09	5.75	2.11	5.66	2.13	5.61	2.14	5.56	2.15	5.47	2.17
	0.0	6.63	2.18	6.54	2.20	6.44	2.22	6.40	2.23	6.35	2.24	6.26	2.26
	5.0	7.42	2.28	7.34	2.30	7.25	2.32	7.20	2.33	7.15	2.34	7.06	2.36
	10.0	8.39	2.39	8.30	2.41	8.20	2.43	8.15	2.44	8.10	2.45	8.01	2.47

Hinweise

- Die oben aufgeführten Leistungen gelten für folgende Bedingungen:
Entsprechende Kältemittelrohrlänge: 5 m
Höhendifferenz: 0m
Die Zellen in Fettdruck geben die Standardbedingungen an.
- Die oben aufgeführten Werte gelten für den Anschluss der folgenden Innengerätetypen:
2.0,2.5,3.5 kW-Klasse
Wandmontierte FTXM-M Serie
- Bearbeitbare Daten für diese Zeichnung sind im GDE-System verfügbar.

Symbole

- TC: Gesamtleistung [kW]
- PI: Leistungsaufnahme [kW]
- ① Innengerätkombinationen
- ② Außenlufttemperatur [°C WB]

3D102789A

3MXM52M

Heizen 50Hz 230V

①	②	Innenlufttemperatur [°C DB]											
		16°C		18°C		20°C		21°C		22°C		24°C	
		TC	PI	TC	PI	TC	PI	TC	PI	TC	PI	TC	PI
4.2+4.2	-15.0	5.86	2.04	4.75	2.06	4.64	2.08	4.58	2.09	4.53	2.10	4.41	2.12
	-10.0	6.76	2.13	6.65	2.15	6.54	2.17	6.49	2.18	6.44	2.19	6.32	2.21
	0.0	7.67	2.22	7.56	2.24	7.45	2.26	7.40	2.27	7.34	2.28	7.23	2.30
	5.0	8.57	2.31	8.46	2.33	8.35	2.35	8.30	2.36	8.24	2.37	8.13	2.39
	10.0	9.48	2.41	9.37	2.43	9.26	2.45	9.21	2.46	9.15	2.47	9.04	2.49
1.5+1.5+1.5	-15.0	5.86	2.04	4.75	2.06	4.64	2.08	4.58	2.09	4.53	2.10	4.41	2.12
	-10.0	6.76	2.13	6.65	2.15	6.54	2.17	6.49	2.18	6.44	2.19	6.32	2.21
	0.0	7.67	2.22	7.56	2.24	7.45	2.26	7.40	2.27	7.34	2.28	7.23	2.30
	5.0	8.57	2.31	8.46	2.33	8.35	2.35	8.30	2.36	8.24	2.37	8.13	2.39
	10.0	9.48	2.41	9.37	2.43	9.26	2.45	9.21	2.46	9.15	2.47	9.04	2.49
1.5+1.5+2.0	-15.0	5.86	2.04	4.75	2.06	4.64	2.08	4.58	2.09	4.53	2.10	4.41	2.12
	-10.0	6.76	2.13	6.65	2.15	6.54	2.17	6.49	2.18	6.44	2.19	6.32	2.21
	0.0	7.67	2.22	7.56	2.24	7.45	2.26	7.40	2.27	7.34	2.28	7.23	2.30
	5.0	8.57	2.31	8.46	2.33	8.35	2.35	8.30	2.36	8.24	2.37	8.13	2.39
	10.0	9.48	2.41	9.37	2.43	9.26	2.45	9.21	2.46	9.15	2.47	9.04	2.49
1.5+1.5+2.5	-15.0	5.86	2.04	4.75	2.06	4.64	2.08	4.58	2.09	4.53	2.10	4.41	2.12
	-10.0	6.76	2.13	6.65	2.15	6.54	2.17	6.49	2.18	6.44	2.19	6.32	2.21
	0.0	7.67	2.22	7.56	2.24	7.45	2.26	7.40	2.27	7.34	2.28	7.23	2.30
	5.0	8.57	2.31	8.46	2.33	8.35	2.35	8.30	2.36	8.24	2.37	8.13	2.39
	10.0	9.48	2.41	9.37	2.43	9.26	2.45	9.21	2.46	9.15	2.47	9.04	2.49

Hinweise

- Die oben aufgeführten Leistungen gelten für folgende Bedingungen:
Entsprechende Kältemittelrohrlänge: 5 m
Höhendifferenz: 0m
Die Zellen in Fettdruck geben die Standardbedingungen an.
- Die oben aufgeführten Werte gelten für den Anschluss der folgenden Innengerätetypen:
1.5,2.0,2.5,3.5 kW-Klasse
Wandmontierte CTXM-M, FTXM-M Serie
- Bearbeitbare Daten für diese Zeichnung sind im GDE-System verfügbar.

①	②	Innenlufttemperatur [°C DB]											
		16°C		18°C		20°C		21°C		22°C		24°C	
		TC	PI	TC	PI	TC	PI	TC	PI	TC	PI	TC	PI
1.5+1.5+5.0	-15.0	5.86	1.78	5.75	1.80	5.64	1.82	5.58	1.83	5.53	1.84	5.41	1.86
	-10.0	6.76	1.87	6.65	1.89	6.54	1.91	6.49	1.92	6.44	1.93	6.32	1.95
	0.0	7.67	1.96	7.56	1.98	7.45	2.00	7.39	2.01	7.34	2.02	7.23	2.03
	5.0	8.57	2.05	8.46	2.06	8.35	2.08	8.30	2.09	8.24	2.10	8.13	2.12
	10.0	9.48	2.15	9.37	2.17	9.26	2.19	9.21	2.20	9.15	2.21	9.04	2.23
1.5+2.0+2.0	-15.0	5.86	1.78	5.75	1.80	5.64	1.82	5.58	1.83	5.53	1.84	5.41	1.86
	-10.0	6.76	1.87	6.65	1.89	6.54	1.91	6.49	1.92	6.44	1.93	6.32	1.95
	0.0	7.67	1.96	7.56	1.98	7.45	2.00	7.39	2.01	7.34	2.02	7.23	2.03
	5.0	8.57	2.05	8.46	2.06	8.35	2.08	8.30	2.09	8.24	2.10	8.13	2.12
	10.0	9.48	2.15	9.37	2.17	9.26	2.19	9.21	2.20	9.15	2.21	9.04	2.23
1.5+2.0+2.5	-15.0	5.86	1.78	5.75	1.80	5.64	1.82	5.58	1.83	5.53	1.84	5.41	1.86
	-10.0	6.76	1.87	6.65	1.89	6.54	1.91	6.49	1.92	6.44	1.93	6.32	1.95
	0.0	7.67	1.96	7.56	1.98	7.45	2.00	7.39	2.01	7.34	2.02	7.23	2.03
	5.0	8.57	2.05	8.46	2.06	8.35	2.08	8.30	2.09	8.24	2.10	8.13	2.12
	10.0	9.48	2.15	9.37	2.17	9.26	2.19	9.21	2.20	9.15	2.21	9.04	2.23
1.5+2.0+3.5	-15.0	5.86	1.78	5.75	1.80	5.64	1.82	5.58	1.83	5.53	1.84	5.41	1.86
	-10.0	6.76	1.87	6.65	1.89	6.54	1.91	6.49	1.92	6.44	1.93	6.32	1.95
	0.0	7.67	1.96	7.56	1.98	7.45	2.00	7.39	2.01	7.34	2.02	7.23	2.03
	5.0	8.57	2.05	8.46	2.06	8.35	2.08	8.30	2.09	8.24	2.10	8.13	2.12
	10.0	9.48	2.15	9.37	2.17	9.26	2.19	9.21	2.20	9.15	2.21	9.04	2.23
1.5+2.0+4.2	-15.0	5.86	1.78	5.75	1.80	5.64	1.82	5.58	1.83	5.53	1.84	5.41	1.86
	-10.0	6.76	1.87	6.65	1.89	6.54	1.91	6.49	1.92	6.44	1.93	6.32	1.95
	0.0	7.67	1.96	7.56	1.98	7.45	2.00	7.39	2.01	7.34	2.02	7.23	2.03
	5.0	8.57	2.05	8.46	2.06	8.35	2.08	8.30	2.09	8.24	2.10	8.13	2.12
	10.0	9.48	2.15	9.37	2.17	9.26	2.19	9.21	2.20	9.15	2.21	9.04	2.23
1.5+2.0+5.0	-15.0	5.86	1.78	5.75	1.80	5.64	1.82	5.58	1.83	5.53	1.84	5.41	1.86
	-10.0	6.76	1.87	6.65	1.89								

5 Leistungstabellen

5 - 2 Heizleistungstabellen

3MXM52M

Heizen 50Hz 230V

①	②	Innenlufttemperatur [°C DB]														
		16°C			18°C			20°C			22°C			24°C		
		TC	PI	TC	PI	TC	PI	TC	PI	TC	PI	TC	PI			
1.5+2.5+2.5	-15.0	5.56	1.81	5.45	1.81	5.34	1.85	5.28	1.86	5.23	1.87	5.11	1.89			
	-10.0	6.46	1.89	6.35	1.92	6.24	1.94	6.19	1.95	6.13	1.96	6.00	1.98			
	-5.0	7.37	1.95	7.26	2.01	7.15	2.03	7.09	2.04	7.04	2.05	6.93	2.06			
	0.0	8.27	2.08	8.16	2.09	8.05	2.11	8.00	2.12	7.94	2.13	7.83	2.15			
	5.0	9.35	2.18	9.25	2.20	9.14	2.22	9.08	2.23	9.03	2.24	8.92	2.25			
1.5+2.5+3.5	-15.0	10.09	2.25	9.98	2.27	9.86	2.29	9.81	2.30	9.75	2.31	9.64	2.33			
	-10.0	10.99	2.34	10.88	2.36	10.77	2.38	10.71	2.39	10.66	2.40	10.55	2.42			
	-5.0	11.91	2.43	11.80	2.45	11.69	2.47	11.63	2.48	11.57	2.49	11.46	2.51			
	0.0	12.82	2.52	12.71	2.54	12.60	2.56	12.54	2.57	12.48	2.58	12.37	2.60			
	5.0	13.74	2.61	13.63	2.63	13.52	2.65	13.46	2.66	13.40	2.67	13.29	2.69			
1.5+2.5+4.2	-15.0	14.66	2.70	14.55	2.72	14.44	2.74	14.38	2.75	14.32	2.76	14.21	2.78			
	-10.0	15.56	2.79	15.45	2.81	15.34	2.83	15.28	2.84	15.22	2.85	15.11	2.87			
	-5.0	16.47	2.88	16.36	2.90	16.25	2.92	16.19	2.93	16.13	2.94	16.02	2.96			
	0.0	17.37	2.97	17.26	2.99	17.15	3.01	17.09	3.02	17.04	3.03	16.93	3.05			
	5.0	18.27	3.06	18.16	3.08	18.05	3.10	18.00	3.11	17.94	3.12	17.83	3.14			
1.5+2.5+5.0	-15.0	19.19	3.15	19.08	3.17	18.97	3.19	18.91	3.20	18.85	3.21	18.74	3.23			
	-10.0	20.09	3.24	19.98	3.26	19.87	3.28	19.81	3.29	19.75	3.30	19.64	3.32			
	-5.0	20.99	3.33	20.88	3.35	20.77	3.37	20.71	3.38	20.66	3.39	20.55	3.41			
	0.0	21.89	3.42	21.78	3.44	21.67	3.46	21.61	3.47	21.55	3.48	21.44	3.50			
	5.0	22.79	3.51	22.68	3.53	22.57	3.55	22.51	3.56	22.45	3.57	22.34	3.59			

①	②	Innenlufttemperatur [°C DB]														
		16°C			18°C			20°C			22°C			24°C		
		TC	PI	TC	PI	TC	PI	TC	PI	TC	PI	TC	PI			
2.0+2.0+2.5	-15.0	5.56	1.80	5.45	1.82	5.34	1.84	5.28	1.85	5.23	1.87	5.11	1.88			
	-10.0	6.46	1.88	6.35	1.91	6.24	1.93	6.19	1.94	6.13	1.95	6.00	1.97			
	-5.0	7.37	1.98	7.26	2.00	7.15	2.02	7.09	2.03	7.04	2.04	6.93	2.05			
	0.0	8.27	2.07	8.16	2.08	8.05	2.10	8.00	2.11	7.94	2.12	7.83	2.14			
	5.0	9.36	2.17	9.25	2.19	9.14	2.21	9.08	2.22	9.03	2.23	8.92	2.25			
2.0+2.0+3.5	-15.0	10.09	2.24	9.98	2.26	9.86	2.28	9.81	2.29	9.75	2.30	9.64	2.32			
	-10.0	10.99	2.33	10.88	2.35	10.77	2.37	10.71	2.38	10.66	2.39	10.55	2.41			
	-5.0	11.91	2.42	11.80	2.44	11.69	2.46	11.63	2.47	11.57	2.48	11.46	2.50			
	0.0	12.82	2.51	12.71	2.53	12.60	2.55	12.54	2.56	12.48	2.57	12.37	2.59			
	5.0	13.74	2.60	13.63	2.62	13.52	2.64	13.46	2.65	13.40	2.66	13.29	2.68			
2.0+2.0+4.2	-15.0	14.66	2.69	14.55	2.71	14.44	2.73	14.38	2.74	14.32	2.75	14.21	2.77			
	-10.0	15.56	2.78	15.45	2.80	15.34	2.82	15.28	2.83	15.22	2.84	15.11	2.86			
	-5.0	16.47	2.87	16.36	2.89	16.25	2.91	16.19	2.92	16.13	2.93	16.02	2.95			
	0.0	17.37	2.96	17.26	2.98	17.15	3.00	17.09	3.01	17.04	3.02	16.93	3.04			
	5.0	18.27	3.05	18.16	3.07	18.05	3.09	18.00	3.10	17.94	3.11	17.83	3.13			
2.0+2.0+5.0	-15.0	19.19	3.14	19.08	3.16	18.97	3.18	18.91	3.19	18.85	3.20	18.74	3.22			
	-10.0	20.09	3.23	19.98	3.25	19.87	3.27	19.81	3.28	19.75	3.29	19.64	3.31			
	-5.0	20.99	3.32	20.88	3.34	20.77	3.36	20.71	3.37	20.66	3.38	20.55	3.40			
	0.0	21.89	3.41	21.78	3.43	21.67	3.45	21.61	3.46	21.55	3.47	21.44	3.49			
	5.0	22.79	3.50	22.68	3.52	22.57	3.54	22.51	3.55	22.45	3.56	22.34	3.58			

Hinweise

- Die oben aufgeführten Leistungen gelten für folgende Bedingungen:
Entsprechende Kältemittelrohrlänge: 5 m
Höhenunterschied: 0m
- Die Zellen in Fettdruck geben die Standardbedingungen an.
- Die oben aufgeführten Werte gelten für den Anschluss der folgenden Innengerätstypen:
1.5, 2.0, 2.5, 3.5 kW-Klasse
Wandmontierte CTXM-M,FTXM-M Serie
- Bearbeitbare Daten für diese Zeichnung sind im GDE-System verfügbar.

Symbole

- TC: Gesamtleistung [kW]
PI: Leistungsaufnahme [kW]
① Innengerätkombinationen
② Außenlufttemperatur [°C WB]

3D102791A

5 Leistungstabellen

5 - 2 Heizleistungstabellen

5

3MXM68M

Heizen 50Hz 230V

①	②	Innenlufttemperatur [°C DB]											
		16°C		18°C		20°C		21°C		22°C		24°C	
		TC	PI	TC	PI	TC	PI	TC	PI	TC	PI	TC	PI
1.5	-15.0	3.07	1.07	3.02	1.08	2.98	1.09	2.95	1.09	2.93	1.10	2.88	1.11
	-10.0	3.45	1.11	3.40	1.12	3.35	1.13	3.33	1.13	3.31	1.14	3.26	1.15
	-5.0	3.82	1.15	3.78	1.16	3.73	1.17	3.71	1.17	3.68	1.18	3.64	1.19
	0.0	4.20	1.19	4.15	1.20	4.11	1.21	4.08	1.22	4.06	1.22	4.02	1.23
	6.0	4.65	1.24	4.61	1.25	4.56	1.26	4.54	1.26	4.51	1.27	4.47	1.28
	10.0	4.95	1.27	4.91	1.28	4.86	1.29	4.84	1.30	4.82	1.30	4.77	1.31
2.0	-15.0	5.33	1.32	5.28	1.32	5.24	1.33	5.22	1.34	5.19	1.34	5.15	1.35
	-10.0	5.83	1.36	5.78	1.37	5.74	1.38	5.72	1.39	5.69	1.40	5.65	1.41
	-5.0	6.32	1.40	6.27	1.41	6.23	1.42	6.21	1.43	6.18	1.44	6.14	1.45
	0.0	6.81	1.44	6.76	1.45	6.72	1.46	6.70	1.47	6.67	1.48	6.63	1.49
	6.0	7.29	1.48	7.24	1.49	7.20	1.50	7.18	1.51	7.15	1.52	7.11	1.53
	10.0	7.77	1.52	7.72	1.53	7.68	1.54	7.66	1.55	7.63	1.56	7.59	1.57
2.5	-15.0	6.04	1.38	6.00	1.39	5.96	1.40	5.94	1.41	5.91	1.42	5.87	1.43
	-10.0	6.67	1.42	6.62	1.43	6.58	1.44	6.56	1.45	6.53	1.46	6.49	1.47
	-5.0	7.30	1.46	7.25	1.47	7.21	1.48	7.19	1.49	7.16	1.50	7.12	1.51
	0.0	7.93	1.50	7.88	1.51	7.84	1.52	7.82	1.53	7.79	1.54	7.75	1.55
	6.0	8.56	1.54	8.51	1.55	8.47	1.56	8.45	1.57	8.42	1.58	8.38	1.59
	10.0	9.19	1.58	9.14	1.59	9.10	1.60	9.08	1.61	9.05	1.62	9.01	1.63
3.5	-15.0	7.39	1.48	7.34	1.49	7.30	1.50	7.28	1.51	7.25	1.52	7.21	1.53
	-10.0	8.18	1.52	8.13	1.53	8.09	1.54	8.07	1.55	8.04	1.56	8.00	1.57
	-5.0	9.07	1.56	9.02	1.57	8.98	1.58	8.96	1.59	8.93	1.60	8.89	1.61
	0.0	10.06	1.60	10.01	1.61	9.97	1.62	9.95	1.63	9.92	1.64	9.88	1.65
	6.0	11.15	1.64	11.10	1.65	11.06	1.66	11.04	1.67	11.01	1.68	10.97	1.69
	10.0	12.24	1.68	12.19	1.69	12.15	1.70	12.13	1.71	12.10	1.72	12.06	1.73
4.2	-15.0	8.49	1.57	8.44	1.58	8.40	1.59	8.38	1.60	8.35	1.61	8.31	1.62
	-10.0	9.48	1.61	9.43	1.62	9.39	1.63	9.37	1.64	9.34	1.65	9.30	1.66
	-5.0	10.57	1.65	10.52	1.66	10.48	1.67	10.46	1.68	10.43	1.69	10.39	1.70
	0.0	11.66	1.69	11.61	1.70	11.57	1.71	11.55	1.72	11.52	1.73	11.48	1.74
	6.0	12.75	1.73	12.70	1.74	12.66	1.75	12.64	1.76	12.61	1.77	12.57	1.78
	10.0	13.84	1.77	13.79	1.78	13.75	1.79	13.73	1.80	13.70	1.81	13.66	1.82
5.0	-15.0	9.59	1.66	9.54	1.67	9.50	1.68	9.48	1.69	9.45	1.70	9.41	1.71
	-10.0	10.78	1.70	10.73	1.71	10.69	1.72	10.67	1.73	10.64	1.74	10.60	1.75
	-5.0	11.97	1.74	11.92	1.75	11.88	1.76	11.86	1.77	11.83	1.78	11.79	1.79
	0.0	13.16	1.78	13.11	1.79	13.07	1.80	13.05	1.81	13.02	1.82	12.98	1.83
	6.0	14.35	1.82	14.30	1.83	14.26	1.84	14.24	1.85	14.21	1.86	14.17	1.87
	10.0	15.54	1.86	15.49	1.87	15.45	1.88	15.43	1.89	15.40	1.90	15.36	1.91

①	②	Innenlufttemperatur [°C DB]											
		16°C		18°C		20°C		21°C		22°C		24°C	
		TC	PI	TC	PI	TC	PI	TC	PI	TC	PI	TC	PI
6.0	-15.0	7.16	2.31	7.08	2.33	7.00	2.35	6.96	2.36	6.92	2.37	6.84	2.39
	-10.0	7.81	2.40	7.73	2.42	7.65	2.44	7.61	2.45	7.57	2.46	7.49	2.48
	-5.0	8.46	2.49	8.38	2.51	8.30	2.54	8.26	2.55	8.22	2.56	8.14	2.58
	0.0	9.11	2.59	9.03	2.61	8.95	2.63	8.91	2.64	8.87	2.65	8.79	2.67
	6.0	9.89	2.70	9.81	2.72	9.73	2.74	9.69	2.75	9.65	2.76	9.57	2.78
	10.0	10.41	2.77	10.33	2.79	10.25	2.81	10.21	2.82	10.14	2.81	9.79	2.84
1.5+1.5	-15.0	11.06	2.87	10.98	2.89	10.90	2.95	10.82	2.97	10.78	2.98	10.68	2.99
	-10.0	12.15	2.91	12.07	2.93	12.00	2.99	11.92	3.01	11.88	3.02	11.78	3.03
	-5.0	13.24	2.95	13.16	2.97	13.08	3.03	13.04	3.04	13.00	3.05	12.90	3.06
	0.0	14.33	2.99	14.25	3.01	14.17	3.07	14.13	3.08	14.09	3.09	13.99	3.10
	6.0	15.42	3.03	15.34	3.05	15.26	3.11	15.22	3.12	15.18	3.13	15.08	3.14
	10.0	16.51	3.07	16.43	3.09	16.35	3.15	16.31	3.16	16.27	3.17	16.17	3.18
1.5+2.0	-15.0	12.61	3.01	12.53	3.03	12.45	3.09	12.41	3.10	12.37	3.11	12.27	3.12
	-10.0	13.70	3.05	13.62	3.07	13.54	3.13	13.50	3.14	13.46	3.15	13.36	3.16
	-5.0	14.79	3.09	14.71	3.11	14.63	3.17	14.59	3.18	14.55	3.19	14.45	3.20
	0.0	15.88	3.13	15.80	3.15	15.72	3.21	15.68	3.22	15.64	3.23	15.54	3.24
	6.0	16.97	3.17	16.89	3.19	16.81	3.25	16.77	3.26	16.73	3.27	16.63	3.28
	10.0	18.06	3.21	17.98	3.23	17.90	3.29	17.86	3.30	17.82	3.31	17.72	3.32
1.5+2.5	-15.0	14.16	3.15	14.08	3.17	14.00	3.23	13.96	3.24	13.92	3.25	13.82	3.26
	-10.0	15.25	3.19	15.17	3.21	15.09	3.27	15.05	3.28	15.01	3.29	14.91	3.30
	-5.0	16.34	3.23	16.26	3.25	16.18	3.31	16.14	3.32	16.10	3.33	16.00	3.34
	0.0	17.43	3.27	17.35	3.29	17.27	3.35	17.23	3.36	17.19	3.37	17.09	3.38
	6.0	18.52	3.31	18.44	3.33	18.36	3.37	18.32	3.38	18.28	3.39	18.18	3.40
	10.0	19.61	3.35	19.53	3.37	19.45	3.41	19.41	3.42	19.37	3.43	19.27	3.44
1.5+3.5	-15.0	15.66	3.29	15.58	3.31	15.50	3.37	15.46	3.38	15.42	3.39	15.32	3.40
	-10.0	16.75	3.33	16.67	3.35	16.59	3.39	16.55	3.40	16.51	3.41	16.41	3.42
	-5.0	17.84	3.37	17.76	3.39	17.68	3.43	17.64	3.44	17.60	3.45	17.50	3.46
	0.0	18.93	3.41	18.85	3.43	18.77	3.47	18.73	3.48	18.69	3.49	18.59	3.50
	6.0	20.02	3.45	19.94	3.47	19.86	3.51	19.82	3.52	19.78	3.53	19.68	3.54
	10.0	21.11	3.49	21.03	3.51	20.95	3.55	20.91	3.56	20.87	3.57	20.77	3.58
1.5+4.2	-15.0	17.21	3.43	17.13	3.45	17.05	3.51	17.01	3.52	16.97	3.53	16.87	3.54
	-10.0	18.30	3.47	18.22	3.49	18.14	3.53	18.10	3.54	18.06	3.55	17.96	3.56
	-5.0	19.39	3.51	19.31	3.53	19.23	3.57	19.19	3.58	19.15	3.59	19.05	3.60
	0.0	20.48	3.55	20.40	3.57	20.32	3.61	20.28	3.62	20.24	3.63	20.14	3.64
	6.0	21.57	3.59	21.49	3.61	21.41	3.65	21.37	3.66	21.33	3.67	21.23	3.68
	10.0	22.66	3.63	22.58	3.65	22.50	3.69	22.46	3.70	22.42	3.71	22.32	3.72

Hinweise

- Die oben aufgeführten Leistungen gelten für folgende Bedingungen:
Entsprechende Kältemittellörlänge: 5 m
Höhenunterschied: 0m
- Die Zellen in Fettdruck geben die Standardbedingungen an.
- Die oben aufgeführten Werte gelten für den Anschluss der folgenden Innengerätetypen:
1.5,2.0,2.5,3.5,4.2,5.0,6.0 kW-Klasse
Wandmontierte CTXM-M,FTXM-M Serie

Symbole

- TC: Gesamtleistung [kW]
- PI: Leistungsaufnahme [kW]
- ① Innengerätkombinationen
- ② Außenlufttemperatur [°C WB]

3D103884

5 Leistungstabellen

5 - 2 Heizleistungstabellen

3MXM68M

Heizen 50Hz 230V

①	②	Innenlufttemperatur [°C DB]											
		16°C		18°C		20°C		21°C		22°C		24°C	
		TC	PI	TC	PI	TC	PI	TC	PI	TC	PI	TC	PI
15+5.0	-15.0	7.30	2.44	7.16	2.47	7.02	2.50	6.95	2.51	6.88	2.53	6.74	2.55
	-10.0	8.44	2.57	8.30	2.60	8.15	2.63	8.09	2.65	8.02	2.66	7.88	2.69
	-5.0	9.59	2.71	9.45	2.74	9.31	2.76	9.24	2.78	9.17	2.79	9.03	2.82
	0.0	10.73	2.84	10.59	2.87	10.45	2.90	10.38	2.91	10.31	2.93	10.17	2.96
	6.0	12.11	3.00	11.97	3.03	11.83	3.06	11.76	3.07	11.69	3.09	11.55	3.12
	10.0	13.03	3.11	12.89	3.14	12.75	3.17	12.68	3.18	12.61	3.20	12.30	3.11
15+6.0	-15.0	14.17	3.24	14.03	3.27	13.89	3.30	13.77	3.32	13.64	3.34	13.32	3.25
	-10.0	15.50	3.36	15.36	3.39	15.22	3.42	15.15	3.43	15.08	3.45	14.76	3.36
	-5.0	16.64	3.49	16.50	3.52	16.36	3.55	16.29	3.56	16.22	3.58	15.90	3.49
	0.0	17.78	3.61	17.64	3.64	17.50	3.67	17.43	3.68	17.36	3.70	17.04	3.61
	6.0	19.16	3.77	19.02	3.80	18.88	3.83	18.81	3.84	18.74	3.86	18.42	3.79
	10.0	19.93	3.88	19.79	3.91	19.65	3.94	19.58	3.95	19.51	3.97	19.20	3.90
20+2.0	-15.0	12.31	2.76	12.17	2.79	12.03	2.82	11.96	2.83	11.89	2.85	11.75	2.88
	-10.0	13.23	2.87	13.09	2.90	12.95	2.93	12.88	2.94	12.81	2.96	12.50	2.87
	-5.0	14.17	2.98	14.03	3.01	13.89	3.04	13.82	3.05	13.75	3.07	13.43	2.98
	0.0	15.11	3.09	14.97	3.12	14.83	3.15	14.76	3.16	14.69	3.18	14.37	3.11
	6.0	16.05	3.20	15.91	3.23	15.77	3.26	15.70	3.27	15.63	3.29	15.32	3.22
	10.0	16.80	3.30	16.66	3.33	16.52	3.36	16.45	3.37	16.38	3.39	16.07	3.32
20+2.5	-15.0	13.23	2.87	13.09	2.90	12.95	2.93	12.88	2.94	12.81	2.96	12.50	2.87
	-10.0	14.17	2.98	14.03	3.01	13.89	3.04	13.82	3.05	13.75	3.07	13.43	2.98
	-5.0	15.11	3.09	14.97	3.12	14.83	3.15	14.76	3.16	14.69	3.18	14.37	3.11
	0.0	16.05	3.20	15.91	3.23	15.77	3.26	15.70	3.27	15.63	3.29	15.32	3.22
	6.0	17.00	3.31	16.86	3.34	16.72	3.37	16.65	3.38	16.58	3.40	16.27	3.33
	10.0	17.75	3.41	17.61	3.44	17.47	3.47	17.40	3.48	17.33	3.50	17.02	3.43
20+3.5	-15.0	14.17	3.24	14.03	3.27	13.89	3.30	13.77	3.32	13.64	3.34	13.32	3.25
	-10.0	15.50	3.36	15.36	3.39	15.22	3.42	15.15	3.43	15.08	3.45	14.76	3.36
	-5.0	16.64	3.49	16.50	3.52	16.36	3.55	16.29	3.56	16.22	3.58	15.90	3.49
	0.0	17.78	3.61	17.64	3.64	17.50	3.67	17.43	3.68	17.36	3.70	17.04	3.61
	6.0	19.16	3.77	19.02	3.80	18.88	3.83	18.81	3.84	18.74	3.86	18.42	3.79
	10.0	19.93	3.88	19.79	3.91	19.65	3.94	19.58	3.95	19.51	3.97	19.20	3.90
20+4.2	-15.0	15.11	3.30	14.97	3.33	14.83	3.36	14.76	3.37	14.69	3.39	14.37	3.32
	-10.0	16.05	3.41	15.91	3.44	15.77	3.47	15.70	3.48	15.63	3.50	15.32	3.43
	-5.0	17.00	3.52	16.86	3.55	16.72	3.58	16.65	3.59	16.58	3.61	16.27	3.54
	0.0	18.00	3.63	17.86	3.66	17.72	3.69	17.65	3.70	17.58	3.72	17.27	3.65
	6.0	19.00	3.74	18.86	3.77	18.72	3.80	18.65	3.81	18.58	3.83	18.27	3.76
	10.0	19.75	3.84	19.61	3.87	19.47	3.90	19.40	3.91	19.33	3.93	19.02	3.86

①	②	Innenlufttemperatur [°C DB]											
		16°C		18°C		20°C		21°C		22°C		24°C	
		TC	PI	TC	PI	TC	PI	TC	PI	TC	PI	TC	PI
2.0+5.0	-15.0	7.48	2.53	7.34	2.56	7.20	2.59	7.13	2.60	7.06	2.62	6.92	2.64
	-10.0	8.62	2.66	8.48	2.69	8.34	2.72	8.27	2.74	8.20	2.75	8.06	2.78
	-5.0	9.77	2.80	9.63	2.83	9.49	2.85	9.42	2.87	9.35	2.88	9.21	2.91
	0.0	10.91	2.93	10.77	2.96	10.63	2.99	10.56	3.00	10.49	3.02	10.35	3.05
	6.0	12.29	3.09	12.15	3.12	12.01	3.15	11.94	3.16	11.87	3.18	11.73	3.21
	10.0	13.21	3.20	13.07	3.23	12.93	3.26	12.86	3.27	12.79	3.29	12.48	3.20
2.0+6.0	-15.0	14.35	3.33	14.21	3.36	14.07	3.39	13.94	3.41	13.81	3.43	13.49	3.34
	-10.0	15.49	3.46	15.35	3.49	15.21	3.52	15.14	3.53	15.07	3.55	14.75	3.46
	-5.0	16.63	3.60	16.49	3.63	16.35	3.66	16.28	3.67	16.21	3.69	15.89	3.62
	0.0	17.77	3.73	17.63	3.76	17.49	3.79	17.42	3.80	17.35	3.82	17.04	3.75
	6.0	19.15	3.89	19.01	3.92	18.87	3.95	18.80	3.96	18.73	3.98	18.42	3.91
	10.0	19.92	3.99	19.78	4.02	19.64	4.05	19.57	4.06	19.50	4.08	19.19	4.01
2.5+2.5	-15.0	6.17	2.03	6.06	2.05	5.96	2.07	5.90	2.08	5.85	2.09	5.75	2.11
	-10.0	7.03	2.12	6.92	2.14	6.82	2.16	6.77	2.17	6.71	2.18	6.61	2.20
	-5.0	7.89	2.22	7.79	2.24	7.68	2.26	7.63	2.27	7.58	2.28	7.47	2.30
	0.0	8.76	2.31	8.65	2.33	8.54	2.35	8.49	2.36	8.44	2.37	8.33	2.39
	6.0	9.79	2.42	9.69	2.44	9.58	2.46	9.53	2.47	9.47	2.48	9.37	2.50
	10.0	10.48	2.49	10.38	2.51	10.27	2.53	10.22	2.54	10.16	2.55	10.06	2.57
2.5+3.5	-15.0	11.34	2.59	11.24	2.61	11.13	2.63	11.08	2.64	11.03	2.65	10.92	2.67
	-10.0	12.20	2.68	12.10	2.70	12.00	2.72	11.95	2.73	11.90	2.74	11.79	2.76
	-5.0	13.06	2.77	12.96	2.79	12.86	2.81	12.81	2.82	12.76	2.83	12.65	2.85
	0.0	13.92	2.86	13.82	2.88	13.72	2.90	13.67	2.91	13.62	2.92	13.51	2.94
	6.0	14.88	2.97	14.78	2.99	14.68	3.01	14.63	3.02	14.58	3.03	14.47	3.05
	10.0	15.47	3.04	15.37	3.06	15.27	3.08	15.22	3.09	15.17	3.10	15.06	3.12
2.5+4.2	-15.0	12.20	2.68	12.10	2.70	12.00	2.72	11.95	2.73	11.90	2.74	11.79	2.76
	-10.0	13.06	2.77	12.96	2.79	12.86	2.81	12.81	2.82	12.76	2.83	12.65	2.85
	-5.0	13.92	2.86	13.82	2.88	13.72	2.90	13.67	2.91	13.62	2.92	13.51	2.94
	0.0	14.78	2.95	14.68	2.97	14.58	2.99	14.53	3.00	14.48	3.01	14.37	3.03
	6.0	15.74	3.06	15.64	3.08	15.54	3.10	15.49	3.11	15.44	3.12	15.33	3.14
	10.0	16.33	3.13	16.23	3.15	16.13	3.17	16.08	3.18	16.03	3.19	15.92	3.21
2.5+5.0	-15.0	13.06	2.77	12.96	2.79	12.86	2.81	12.81	2.82	12.76	2.83	12.65	2.85
	-10.0	13.92	2.86	13.82	2.88	13.72	2.90	13.67	2.91	13.62	2.92	13.51	2.94
	-5.0	14.78	2.95	14.68	2.97	14.58	2.99	14.53	3.00	14.48	3.01	14.37	3.03
	0.0	15.64	3.04	15.54	3.06	15.44	3.08	15.39	3.09	15.34	3.10	15.23	3.12
	6.0	16.60	3.15	16.50	3.17	16.40	3.19	16.35	3.20	16.30	3.21	16.19	3.23
	10.0	17.19	3.22	17.09	3.24	16.99	3.26	16.94	3.27	16.89	3.28	16.78	3.30

Hinweise

- Die oben aufgeführten Leistungen gelten für folgende Bedingungen:
Entsprechende Kältemittelrohrlänge: 5 m
Höhenunterschied: 0m
- Die Zellen in Fettdruck geben die Standardbedingungen an.
- Die oben aufgeführten Werte gelten für den Anschluss der folgenden Innengerätstypen:
1.5,2,0,2,5,3,5,4,2,5,0,6,0 kW-Klasse
Wandmontierte CTXM-M,FTXM-M Serie

Symbole

- TC: Gesamtleistung [kW]
 PI: Leistungsaufnahme [kW]
 ① Innengerätkombinationen
 ② Außenlufttemperatur [°C WB]

3D103885

5 Leistungstabellen

5 - 2 Heizleistungstabellen

5

3MXM68M

Heizen 50Hz 230V

①	②	Innenlufttemperatur [°C DB]											
		16°C		18°C		20°C		21°C		22°C		24°C	
		TC	PI	TC	PI	TC	PI	TC	PI	TC	PI	TC	PI
25+6.0	-15.0	7.80	3.30	7.66	3.33	7.52	3.36	7.45	3.37	7.38	3.39	7.24	3.41
	-10.0	8.94	2.43	8.80	2.46	8.66	2.49	8.59	2.51	8.52	2.52	8.38	2.55
	-5.0	10.09	2.57	9.95	2.60	9.81	2.62	9.74	2.64	9.67	2.65	9.53	2.68
	0.0	11.23	2.70	11.09	2.73	10.95	2.76	10.88	2.77	10.81	2.79	10.67	2.82
	6.0	12.61	2.86	12.47	2.89	12.33	2.92	12.26	2.93	12.19	2.95	12.05	2.98
3.0+3.5	-15.0	13.53	2.97	13.39	3.00	13.25	3.03	13.18	3.04	13.11	3.06	12.80	2.97
	-10.0	14.67	3.10	14.53	3.13	14.39	3.16	14.32	3.17	14.24	3.18	13.84	3.10
	-5.0	15.81	3.23	15.67	3.26	15.53	3.29	15.46	3.30	15.39	3.31	14.91	3.23
	0.0	16.95	3.36	16.81	3.39	16.67	3.42	16.60	3.43	16.53	3.44	16.05	3.36
	6.0	18.33	3.52	18.19	3.55	18.05	3.58	17.98	3.59	17.91	3.60	17.43	3.52
3.5+4.2	-15.0	19.47	3.65	19.33	3.68	19.19	3.71	19.12	3.72	19.04	3.73	18.56	3.65
	-10.0	20.61	3.78	20.47	3.81	20.33	3.84	20.26	3.85	20.19	3.86	19.71	3.78
	-5.0	21.75	3.91	21.61	3.94	21.47	3.97	21.40	3.98	21.33	3.99	20.85	3.91
	0.0	22.89	4.04	22.75	4.07	22.61	4.10	22.54	4.11	22.47	4.12	21.91	4.04
	6.0	24.27	4.20	24.13	4.23	23.99	4.26	23.92	4.27	23.85	4.28	23.37	4.20
3.5+5.0	-15.0	25.41	4.33	25.27	4.36	25.13	4.39	25.06	4.40	24.99	4.41	24.51	4.33
	-10.0	26.55	4.46	26.41	4.49	26.27	4.52	26.20	4.53	26.13	4.54	25.65	4.46
	-5.0	27.69	4.59	27.55	4.62	27.41	4.65	27.34	4.66	27.27	4.67	26.79	4.59
	0.0	28.83	4.72	28.69	4.75	28.55	4.78	28.48	4.79	28.41	4.80	27.93	4.72
	6.0	30.21	4.88	30.07	4.91	29.93	4.94	29.86	4.95	29.79	4.96	29.31	4.88
3.5+6.0	-15.0	31.35	5.01	31.21	5.04	31.07	5.07	31.00	5.08	30.93	5.09	30.45	5.01
	-10.0	32.49	5.14	32.35	5.17	32.21	5.20	32.14	5.21	32.07	5.22	31.59	5.14
	-5.0	33.63	5.27	33.49	5.30	33.35	5.33	33.28	5.34	33.21	5.35	32.81	5.27
	0.0	34.77	5.40	34.63	5.43	34.49	5.46	34.42	5.47	34.35	5.48	33.83	5.40
	6.0	36.15	5.56	36.01	5.59	35.87	5.62	35.80	5.63	35.73	5.64	35.25	5.56
4.2+4.2	-15.0	37.29	5.69	37.15	5.72	37.01	5.75	36.94	5.76	36.87	5.77	36.39	5.69
	-10.0	38.43	5.82	38.29	5.85	38.15	5.88	38.08	5.89	38.01	5.90	37.51	5.82
	-5.0	39.57	5.95	39.43	5.98	39.29	6.01	39.22	6.02	39.15	6.03	38.03	5.95
	0.0	40.71	6.08	40.57	6.11	40.43	6.14	40.36	6.15	40.29	6.16	39.55	6.08
	6.0	42.09	6.24	41.95	6.27	41.81	6.30	41.74	6.31	41.67	6.32	41.19	6.24

①	②	Innenlufttemperatur [°C DB]											
		16°C		18°C		20°C		21°C		22°C		24°C	
		TC	PI	TC	PI	TC	PI	TC	PI	TC	PI	TC	PI
4.2+5.0	-15.0	7.72	2.69	7.57	2.72	7.43	2.75	7.36	2.77	7.29	2.78	7.14	2.81
	-10.0	8.86	2.83	8.76	2.86	8.61	2.89	8.54	2.91	8.47	2.92	8.32	2.95
	-5.0	10.09	2.97	9.94	3.00	9.80	3.03	9.72	3.05	9.65	3.06	9.51	3.09
	0.0	11.27	3.11	11.12	3.14	10.98	3.17	10.91	3.19	10.84	3.20	10.69	3.23
	6.0	12.69	3.28	12.54	3.31	12.40	3.34	12.33	3.36	12.26	3.37	12.11	3.40
4.2+6.0	-15.0	13.64	3.39	13.49	3.42	13.35	3.45	13.27	3.47	13.20	3.48	13.05	3.51
	-10.0	14.82	3.53	14.65	3.55	14.50	3.58	14.43	3.60	14.36	3.61	14.21	3.64
	-5.0	16.00	3.67	15.83	3.70	15.68	3.73	15.61	3.75	15.54	3.76	15.39	3.79
	0.0	17.18	3.81	17.01	3.84	16.86	3.87	16.79	3.89	16.72	3.90	16.57	3.93
	6.0	18.60	3.98	18.43	4.01	18.28	4.04	18.21	4.05	18.14	4.06	17.99	4.09
5.0+5.0	-15.0	19.78	4.12	19.61	4.15	19.46	4.18	19.39	4.19	19.32	4.20	19.17	4.23
	-10.0	20.96	4.26	20.79	4.29	20.64	4.32	20.57	4.33	20.50	4.34	20.35	4.37
	-5.0	22.14	4.40	21.97	4.43	21.82	4.46	21.75	4.47	21.68	4.48	21.53	4.51
	0.0	23.32	4.54	23.15	4.57	23.00	4.60	22.93	4.61	22.86	4.62	22.71	4.65
	6.0	24.74	4.70	24.57	4.73	24.42	4.76	24.35	4.77	24.28	4.78	24.13	4.81
5.0+6.0	-15.0	25.92	4.84	25.75	4.87	25.60	4.90	25.53	4.91	25.46	4.92	25.31	4.95
	-10.0	27.10	4.98	26.93	5.01	26.78	5.04	26.71	5.05	26.64	5.06	26.49	5.09
	-5.0	28.28	5.12	28.11	5.15	27.96	5.18	27.89	5.19	27.82	5.20	27.67	5.23
	0.0	29.46	5.26	29.29	5.29	29.14	5.32	29.07	5.33	29.00	5.34	28.85	5.37
	6.0	30.88	5.42	30.71	5.45	30.56	5.48	30.49	5.49	30.42	5.50	30.27	5.53
1.5+1.5+1.5	-15.0	32.06	5.56	31.89	5.59	31.74	5.62	31.67	5.63	31.60	5.64	31.45	5.67
	-10.0	33.24	5.70	33.07	5.73	32.92	5.76	32.85	5.77	32.78	5.78	32.63	5.81
	-5.0	34.42	5.84	34.25	5.87	34.10	5.90	34.03	5.91	33.96	5.92	33.81	5.95
	0.0	35.60	5.98	35.43	6.01	35.28	6.04	35.21	6.05	35.14	6.06	34.99	6.09
	6.0	37.02	6.14	36.85	6.17	36.70	6.20	36.63	6.21	36.56	6.22	36.41	6.25
1.5+1.5+2.0	-15.0	38.20	6.28	38.03	6.31	37.88	6.34	37.81	6.35	37.74	6.36	37.59	6.39
	-10.0	39.38	6.42	39.21	6.45	39.06	6.48	38.99	6.49	38.92	6.50	38.77	6.53
	-5.0	40.56	6.56	40.39	6.59	40.24	6.62	40.17	6.63	40.10	6.64	39.95	6.67
	0.0	41.74	6.70	41.57	6.73	41.42	6.76	41.35	6.77	41.28	6.78	41.13	6.81
	6.0	43.16	6.86	42.99	6.89	42.84	6.92	42.77	6.93	42.70	6.94	42.55	6.97

Hinweise

- Die oben aufgeführten Leistungen gelten für folgende Bedingungen:
Entsprechende Kältemittellrohrlänge: 5 m
Höhenunterschied: 0m
- Die Zellen in Fettdruck geben die Standardbedingungen an.
- Die oben aufgeführten Werte gelten für den Anschluss der folgenden Innengerätetypen:
1.5,2.0,2.5,3.5,4.2,5.0,6.0 kW-Klasse
Wandmontierte CTXM-M,FTXM-M Serie

Symbole

- TC: Gesamtleistung [kW]
- PI: Leistungsaufnahme [kW]
- ① Innengerätkombinationen
- ② Außenlufttemperatur [°C WB]

3D103886

5 Leistungstabellen

5 - 2 Heizleistungstabellen

3MXM68M

Heizen 50Hz 230V

①	②	Innenlufttemperatur [°C DB]											
		16°C		18°C		20°C		21°C		22°C		24°C	
		TC	PI	TC	PI	TC	PI	TC	PI	TC	PI	TC	PI
1.5+1.5+2.5	-15.0	7.13	1.97	6.99	2.00	6.85	2.02	6.78	2.04	6.71	2.05	6.57	2.07
	-10.0	8.26	2.09	8.12	2.11	7.98	2.13	7.91	2.15	7.84	2.16	7.70	2.18
	-5.0	9.39	2.20	9.25	2.22	9.12	2.25	9.05	2.26	8.98	2.27	8.84	2.29
	0.0	10.53	2.31	10.39	2.33	10.25	2.36	10.18	2.37	10.11	2.38	9.97	2.41
	6.0	11.89	2.44	11.75	2.47	11.61	2.49	11.54	2.50	11.47	2.51	11.33	2.54
1.5+1.5+3.5	10.0	12.79	2.53	12.64	2.55	12.52	2.58	12.45	2.59	12.38	2.60	12.24	2.63
	15.0	13.93	2.64	13.79	2.67	13.66	2.69	13.58	2.70	13.53	2.71	13.37	2.74
	-15.0	7.19	2.07	7.04	2.10	6.90	2.12	6.83	2.13	6.76	2.15	6.62	2.17
	-10.0	8.34	2.19	8.20	2.21	8.06	2.24	7.99	2.25	7.92	2.27	7.77	2.29
	-5.0	9.49	2.31	9.35	2.33	9.21	2.36	9.14	2.37	9.07	2.39	8.93	2.41
1.5+1.5+4.2	0.0	10.65	2.43	10.51	2.45	10.37	2.48	10.29	2.49	10.22	2.50	10.08	2.53
	6.0	12.03	2.57	11.89	2.59	11.75	2.62	11.68	2.63	11.61	2.65	11.47	2.67
	10.0	12.96	2.66	12.81	2.69	12.67	2.71	12.60	2.73	12.53	2.74	12.39	2.77
	15.0	14.11	2.78	13.97	2.81	13.83	2.83	13.76	2.85	13.69	2.86	13.55	2.89
	-15.0	7.19	2.07	7.04	2.10	6.90	2.12	6.83	2.13	6.76	2.15	6.62	2.17
1.5+1.5+5.0	-10.0	8.34	2.19	8.20	2.21	8.06	2.24	7.99	2.25	7.92	2.27	7.77	2.29
	-5.0	9.49	2.31	9.35	2.33	9.21	2.36	9.14	2.37	9.07	2.39	8.93	2.41
	0.0	10.65	2.43	10.51	2.45	10.37	2.48	10.29	2.49	10.22	2.50	10.08	2.53
	6.0	12.03	2.57	11.89	2.59	11.75	2.62	11.68	2.63	11.61	2.65	11.47	2.67
	10.0	12.96	2.66	12.81	2.69	12.67	2.71	12.60	2.73	12.53	2.74	12.39	2.77
1.5+1.5+6.0	15.0	14.11	2.78	13.97	2.81	13.83	2.83	13.76	2.85	13.69	2.86	13.55	2.89
	-15.0	7.29	2.13	7.15	2.16	7.01	2.19	6.94	2.20	6.86	2.21	6.72	2.24
	-10.0	8.47	2.26	8.33	2.28	8.19	2.31	8.11	2.32	8.04	2.34	7.89	2.36
	-5.0	9.64	2.39	9.50	2.41	9.36	2.43	9.28	2.45	9.21	2.46	9.07	2.49
	0.0	10.82	2.50	10.67	2.53	10.53	2.56	10.46	2.57	10.39	2.58	10.24	2.61
1.5+1.5+6.0	6.0	12.23	2.65	12.08	2.67	11.94	2.70	11.87	2.71	11.80	2.73	11.65	2.76
	10.0	13.17	2.74	13.02	2.77	12.88	2.80	12.81	2.81	12.74	2.82	12.59	2.85
	15.0	14.34	2.87	14.20	2.89	14.06	2.92	13.98	2.93	13.91	2.95	13.77	2.97
	-15.0	7.42	2.17	7.28	2.20	7.14	2.23	7.07	2.24	7.00	2.26	6.85	2.28
	-10.0	8.60	2.30	8.46	2.32	8.31	2.35	8.24	2.36	8.17	2.38	8.02	2.40
1.5+2.0+2.0	-5.0	9.77	2.42	9.63	2.45	9.49	2.47	9.41	2.49	9.34	2.50	9.20	2.53
	0.0	10.95	2.54	10.80	2.57	10.66	2.59	10.59	2.61	10.52	2.62	10.37	2.65
	6.0	12.36	2.69	12.21	2.71	12.07	2.74	12.00	2.75	11.93	2.77	11.78	2.80
	10.0	13.30	2.79	13.15	2.81	13.01	2.84	12.94	2.85	12.87	2.86	12.72	2.89
	15.0	14.47	2.91	14.33	2.93	14.18	2.96	14.11	2.97	14.04	2.99	13.90	3.01
1.5+2.0+2.0	-15.0	7.21	2.01	7.07	2.04	6.93	2.06	6.86	2.08	6.79	2.09	6.65	2.11
	-10.0	8.34	2.13	8.20	2.15	8.06	2.17	7.99	2.19	7.92	2.20	7.78	2.22
	-5.0	9.47	2.24	9.33	2.26	9.20	2.29	9.13	2.30	9.06	2.31	8.92	2.33
	0.0	10.61	2.35	10.47	2.37	10.33	2.40	10.26	2.41	10.19	2.42	10.05	2.45
	6.0	11.97	2.48	11.83	2.51	11.69	2.53	11.62	2.54	11.55	2.55	11.41	2.58
1.5+2.0+2.0	10.0	12.87	2.57	12.74	2.59	12.60	2.62	12.53	2.63	12.46	2.64	12.32	2.67
	15.0	14.01	2.68	13.87	2.71	13.73	2.73	13.66	2.74	13.59	2.75	13.45	2.78

①	②	Innenlufttemperatur [°C DB]											
		16°C		18°C		20°C		21°C		22°C		24°C	
		TC	PI	TC	PI	TC	PI	TC	PI	TC	PI	TC	PI
1.5+2.0+2.5	-15.0	7.31	2.04	7.17	2.07	7.03	2.09	6.96	2.11	6.89	2.12	6.75	2.14
	-10.0	8.44	2.16	8.30	2.18	8.16	2.20	8.09	2.22	8.02	2.23	7.88	2.25
	-5.0	9.57	2.27	9.43	2.29	9.30	2.32	9.23	2.33	9.16	2.34	9.02	2.36
	0.0	10.71	2.38	10.57	2.40	10.43	2.43	10.36	2.44	10.29	2.45	10.15	2.48
	6.0	12.07	2.51	11.93	2.54	11.79	2.56	11.72	2.57	11.65	2.58	11.51	2.61
1.5+2.0+3.5	10.0	12.97	2.60	12.84	2.62	12.70	2.65	12.63	2.66	12.56	2.67	12.42	2.70
	15.0	14.11	2.71	13.97	2.74	13.83	2.76	13.76	2.77	13.69	2.78	13.55	2.81
	-15.0	7.35	2.16	7.20	2.19	7.06	2.21	6.99	2.22	6.92	2.24	6.78	2.26
	-10.0	8.50	2.28	8.36	2.30	8.22	2.33	8.15	2.34	8.08	2.36	7.93	2.38
	-5.0	9.65	2.40	9.51	2.42	9.37	2.45	9.30	2.46	9.23	2.48	9.09	2.50
1.5+2.0+4.2	0.0	10.81	2.52	10.67	2.54	10.53	2.57	10.46	2.58	10.38	2.59	10.24	2.62
	6.0	12.19	2.66	12.05	2.68	11.91	2.71	11.84	2.72	11.77	2.74	11.63	2.76
	10.0	13.12	2.75	12.97	2.78	12.83	2.80	12.76	2.82	12.69	2.83	12.55	2.86
	15.0	14.27	2.87	14.13	2.90	13.99	2.92	13.92	2.94	13.85	2.95	13.71	2.98
	-15.0	7.36	2.15	7.21	2.18	7.07	2.20	7.00	2.21	6.93	2.23	6.79	2.25
1.5+2.0+5.0	-10.0	8.51	2.27	8.37	2.29	8.23	2.32	8.16	2.33	8.09	2.35	7.94	2.37
	-5.0	9.66	2.39	9.53	2.41	9.38	2.44	9.31	2.45	9.24	2.47	9.10	2.49
	0.0	10.82	2.51	10.68	2.53	10.54	2.56	10.46	2.57	10.39	2.58	10.25	2.61
	6.0	12.20	2.65	12.06	2.67	11.92	2.70	11.85	2.71	11.78	2.73	11.64	2.75
	10.0	13.13	2.74	12.98	2.77	12.84	2.79	12.77	2.81	12.70	2.82	12.56	2.85
1.5+2.0+6.0	15.0	14.28	2.86	14.14	2.89	14.00	2.91	13.93	2.93	13.86	2.94	13.72	2.97
	-15.0	7.71	2.20	7.57	2.23	7.43	2.26	7.36	2.27	7.28	2.28	7.14	2.31
	-10.0	8.89	2.33	8.75	2.35	8.60	2.38	8.53	2.39	8.46	2.41	8.31	2.43
	-5.0	10.06	2.45	9.92	2.48	9.78	2.50	9.70	2.52	9.63	2.53	9.49	2.56
	0.0	11.24	2.57	11.09	2.60	10.95	2.62	10.88	2.64	10.81	2.65	10.66	2.68
1.5+2.0+6.0	6.0	12.65	2.72	12.50	2.74	12.36	2.77	12.29	2.78	12.22	2.80	12.07	2.82
	10.0	13.59	2.81	13.44	2.84	13.30	2.87	13.23	2.88	13.16	2.89	13.01	2.92
	15.0	14.76	2.94	14.62	2.96	14.47	2.99	14.40	3.00	14.33	3.02	14.19	3.04
	-15.0	7.72	2.19	7.58	2.22	7.44	2.25	7.37	2.26	7.30	2.28	7.15	2.31
	-10.0	8.90	2.32	8.76	2.34	8.61	2.37	8.54	2.38	8.47	2.40	8.32	2.43
1.5+2.5+2.5	-5.0	10.07	2.44	9.93	2.47	9.79	2.50	9.72	2.51	9.65	2.53	9.50	2.56
	0.0	11.25	2.56	11.10	2.59	10.96	2.62	10.89	2.63	10.82	2.65	10.67	2.68
	6.0	12.66	2.70	12.51	2.73	12.37	2.76	12.30	2.77	12.23	2.79	12.08	2.82
	10.0	13.60	2.79	13.45	2.82	13.31	2.85	13.24	2.86	13.17	2.88	13.02	2.91
	15.0	14.77	2.91	14.63	2.93	14.48	2.96	14.41	2.97	14.34	2.99	14.20	3.01
1.5+2.5+2.5	-15.0	7.42	2.04	7.28	2.07	7.14	2.09	7.07	2.11	7.00	2.12	6.86	2.14
	-10.0	8.55	2.16	8.41	2.18	8.27	2.20	8.20	2.22	8.13	2.23	7.99	2.25
	-5.0	9.68	2.27	9.54	2.29	9.41	2.32	9.34	2.33	9.27	2.34	9.13	2.36
	0.0	10.82	2.38	10.68	2.40	10.54	2.43	10					

5 Leistungstabellen

5 - 2 Heizleistungstabellen

5

3MXM68M

Heizen 50Hz 230V

①	②	Innenlufttemperatur [°C DB]											
		16°C		18°C		20°C		21°C		22°C		24°C	
		TC	PI	TC	PI	TC	PI	TC	PI	TC	PI	TC	PI
1.5+2.5+3.5	-15.0	7.48	2.15	7.33	2.18	7.19	2.20	7.12	2.21	7.05	2.23	6.91	2.25
	-10.0	8.63	2.27	8.49	2.29	8.35	2.32	8.28	2.33	8.21	2.35	8.06	2.37
	-5.0	9.78	2.39	9.64	2.41	9.50	2.44	9.43	2.45	9.36	2.47	9.22	2.49
	0.0	10.94	2.51	10.80	2.53	10.66	2.56	10.58	2.57	10.51	2.58	10.37	2.61
	6.0	12.32	2.65	12.18	2.67	12.04	2.70	11.97	2.71	11.90	2.73	11.76	2.75
1.5+2.5+4.2	-15.0	7.48	2.15	7.33	2.18	7.19	2.20	7.12	2.21	7.05	2.23	6.91	2.25
	-10.0	8.63	2.27	8.49	2.29	8.35	2.32	8.28	2.33	8.21	2.35	8.06	2.37
	-5.0	9.78	2.39	9.64	2.41	9.50	2.44	9.43	2.45	9.36	2.47	9.22	2.49
	0.0	10.94	2.51	10.80	2.53	10.66	2.56	10.58	2.57	10.51	2.58	10.37	2.61
	6.0	12.32	2.65	12.18	2.67	12.04	2.70	11.97	2.71	11.90	2.73	11.76	2.75
1.5+2.5+5.0	-15.0	7.83	2.20	7.69	2.23	7.55	2.26	7.48	2.27	7.40	2.28	7.26	2.31
	-10.0	9.01	2.33	8.87	2.35	8.72	2.38	8.65	2.39	8.58	2.41	8.43	2.43
	-5.0	10.19	2.45	10.04	2.48	9.90	2.50	9.82	2.52	9.75	2.53	9.61	2.56
	0.0	11.36	2.57	11.21	2.60	11.07	2.62	11.00	2.64	10.93	2.65	10.78	2.68
	6.0	12.77	2.72	12.62	2.74	12.48	2.77	12.41	2.78	12.34	2.80	12.19	2.82
1.5+2.5+6.0	-15.0	7.83	2.20	7.69	2.23	7.55	2.26	7.48	2.27	7.40	2.28	7.26	2.31
	-10.0	9.01	2.33	8.87	2.35	8.72	2.38	8.65	2.39	8.58	2.41	8.43	2.43
	-5.0	10.19	2.45	10.04	2.48	9.90	2.50	9.82	2.52	9.75	2.53	9.61	2.56
	0.0	11.36	2.57	11.21	2.60	11.07	2.62	11.00	2.64	10.93	2.65	10.78	2.68
	6.0	12.77	2.72	12.62	2.74	12.48	2.77	12.41	2.78	12.34	2.80	12.19	2.82
1.5+3.5+3.5	-15.0	7.83	2.20	7.69	2.23	7.55	2.26	7.48	2.27	7.40	2.28	7.26	2.31
	-10.0	9.01	2.33	8.87	2.35	8.72	2.38	8.65	2.39	8.58	2.41	8.43	2.43
	-5.0	10.19	2.45	10.04	2.48	9.90	2.50	9.82	2.52	9.75	2.53	9.61	2.56
	0.0	11.36	2.57	11.21	2.60	11.07	2.62	11.00	2.64	10.93	2.65	10.78	2.68
	6.0	12.77	2.72	12.62	2.74	12.48	2.77	12.41	2.78	12.34	2.80	12.19	2.82
1.5+3.5+4.2	-15.0	7.83	2.20	7.69	2.23	7.55	2.26	7.48	2.27	7.40	2.28	7.26	2.31
	-10.0	9.01	2.33	8.87	2.35	8.72	2.38	8.65	2.39	8.58	2.41	8.43	2.43
	-5.0	10.19	2.45	10.04	2.48	9.90	2.50	9.82	2.52	9.75	2.53	9.61	2.56
	0.0	11.36	2.57	11.21	2.60	11.07	2.62	11.00	2.64	10.93	2.65	10.78	2.68
	6.0	12.77	2.72	12.62	2.74	12.48	2.77	12.41	2.78	12.34	2.80	12.19	2.82

①	②	Innenlufttemperatur [°C DB]											
		16°C		18°C		20°C		21°C		22°C		24°C	
		TC	PI	TC	PI	TC	PI	TC	PI	TC	PI	TC	PI
1.5+3.5+5.0	-15.0	7.68	2.15	7.53	2.17	7.38	2.20	7.31	2.21	7.24	2.23	7.09	2.26
	-10.0	8.89	2.27	8.74	2.30	8.59	2.33	8.52	2.34	8.44	2.35	8.00	2.38
	-5.0	10.09	2.40	9.94	2.43	9.80	2.45	9.72	2.47	9.65	2.48	9.50	2.51
	0.0	11.30	2.52	11.15	2.55	11.00	2.58	10.93	2.59	10.86	2.61	10.71	2.63
	6.0	12.74	2.67	12.60	2.70	12.45	2.73	12.38	2.74	12.30	2.76	12.16	2.79
1.5+3.5+6.0	-15.0	7.53	1.93	7.38	1.95	7.23	1.98	7.16	1.99	7.09	2.01	6.94	2.04
	-10.0	8.74	2.05	8.59	2.08	8.44	2.11	8.37	2.12	8.29	2.13	7.85	2.16
	-5.0	9.94	2.18	9.79	2.21	9.65	2.23	9.57	2.25	9.50	2.26	9.35	2.29
	0.0	11.15	2.30	11.00	2.33	10.85	2.36	10.78	2.37	10.71	2.39	10.56	2.41
	6.0	12.59	2.45	12.45	2.48	12.30	2.51	12.23	2.52	12.15	2.54	12.01	2.57
1.5+4.2+4.2	-15.0	7.53	1.93	7.38	1.95	7.23	1.98	7.16	1.99	7.09	2.01	6.94	2.04
	-10.0	8.74	2.05	8.59	2.08	8.44	2.11	8.37	2.12	8.29	2.13	7.85	2.16
	-5.0	9.94	2.18	9.79	2.21	9.65	2.23	9.57	2.25	9.50	2.26	9.35	2.29
	0.0	11.15	2.30	11.00	2.33	10.85	2.36	10.78	2.37	10.71	2.39	10.56	2.41
	6.0	12.59	2.45	12.45	2.48	12.30	2.51	12.23	2.52	12.15	2.54	12.01	2.57
1.5+4.2+5.0	-15.0	7.53	1.93	7.38	1.95	7.23	1.98	7.16	1.99	7.09	2.01	6.94	2.04
	-10.0	8.74	2.05	8.59	2.08	8.44	2.11	8.37	2.12	8.29	2.13	7.85	2.16
	-5.0	9.94	2.18	9.79	2.21	9.65	2.23	9.57	2.25	9.50	2.26	9.35	2.29
	0.0	11.15	2.30	11.00	2.33	10.85	2.36	10.78	2.37	10.71	2.39	10.56	2.41
	6.0	12.59	2.45	12.45	2.48	12.30	2.51	12.23	2.52	12.15	2.54	12.01	2.57
2.0+2.0+2.0	-15.0	7.74	2.23	7.59	2.25	7.44	2.28	7.37	2.29	7.30	2.31	7.15	2.34
	-10.0	8.95	2.35	8.80	2.38	8.65	2.41	8.58	2.42	8.50	2.43	8.06	2.46
	-5.0	10.15	2.48	10.00	2.51	9.86	2.53	9.78	2.55	9.71	2.56	9.56	2.59
	0.0	11.36	2.60	11.21	2.63	11.06	2.66	10.99	2.67	10.92	2.69	10.77	2.71
	6.0	12.80	2.75	12.66	2.78	12.51	2.81	12.44	2.82	12.36	2.84	12.22	2.87
2.0+2.0+2.5	-15.0	7.74	2.23	7.59	2.25	7.44	2.28	7.37	2.29	7.30	2.31	7.15	2.34
	-10.0	8.95	2.35	8.80	2.38	8.65	2.41	8.58	2.42	8.50	2.43	8.06	2.46
	-5.0	10.15	2.48	10.00	2.51	9.86	2.53	9.78	2.55	9.71	2.56	9.56	2.59
	0.0	11.36	2.60	11.21	2.63	11.06	2.66	10.99	2.67	10.92	2.69	10.77	2.71
	6.0	12.80	2.75	12.66	2.78	12.51	2.81	12.44	2.82	12.36	2.84	12.22	2.87

Hinweise

- Die oben aufgeführten Leistungen gelten für folgende Bedingungen:
Entsprechende Kältemittelrohrlänge: 5 m
Höhenunterschied: 0m
- Die Zellen in Fettdruck geben die Standardbedingungen an.
- Die oben aufgeführten Werte gelten für den Anschluss der folgenden Innengerätetypen:
1.5,2,0,2,5,3,5,4,2,5,0,6,0 kW-Klasse
Wandmontierte CTXM-M,FTXM-M Serie

Symbole

- TC: Gesamtleistung [kW]
- PI: Leistungsaufnahme [kW]
- ① Innengerätkombinationen
- ② Außenlufttemperatur [°C WB]

3D103888

5 Leistungstabellen

5 - 2 Heizleistungstabellen

5

3MXM68M

Heizen 50Hz 230V

①	②	Innenlufttemperatur [°C DB]											
		16°C		18°C		20°C		21°C		22°C		24°C	
		TC	PI	TC	PI	TC	PI	TC	PI	TC	PI	TC	PI
2.0+4.2+4.2	-15.0	7.62	2.26	7.47	2.29	7.33	2.31	7.15	2.33	7.19	2.34	7.05	2.37
	-10.0	8.79	2.38	8.64	2.41	8.50	2.43	8.43	2.45	8.36	2.46	8.21	2.49
	-5.0	9.95	2.50	9.81	2.53	9.67	2.55	9.60	2.57	9.53	2.58	9.38	2.61
	0.0	11.12	2.62	10.98	2.65	10.84	2.68	10.77	2.69	10.69	2.70	10.55	2.73
	6.0	12.53	2.77	12.38	2.79	12.24	2.82	12.17	2.83	12.10	2.85	11.95	2.87
2.5+2.5+2.5	-15.0	13.63	2.98	14.49	3.01	14.34	3.04	14.27	3.05	14.20	3.06	14.03	3.09
	-10.0	15.04	3.13	14.90	3.16	14.76	3.19	14.69	3.20	14.62	3.21	14.45	3.24
	-5.0	16.45	3.28	16.31	3.31	16.17	3.34	16.10	3.35	16.03	3.36	15.86	3.39
	0.0	17.86	3.43	17.72	3.46	17.58	3.49	17.51	3.50	17.44	3.51	17.27	3.54
	6.0	19.27	3.58	19.13	3.61	18.99	3.64	18.92	3.65	18.85	3.66	18.68	3.69
2.5+2.5+3.5	-15.0	14.69	3.01	14.55	3.04	14.41	3.06	14.34	3.08	14.27	3.09	14.11	3.12
	-10.0	16.10	3.16	15.96	3.19	15.82	3.22	15.75	3.23	15.68	3.24	15.51	3.27
	-5.0	17.51	3.31	17.37	3.34	17.23	3.37	17.16	3.38	17.09	3.39	16.92	3.42
	0.0	18.92	3.46	18.78	3.49	18.64	3.52	18.57	3.53	18.50	3.54	18.33	3.57
	6.0	20.33	3.61	20.19	3.64	20.05	3.67	19.98	3.68	19.91	3.69	19.74	3.72
2.5+2.5+4.2	-15.0	15.76	3.04	15.62	3.07	15.48	3.10	15.41	3.11	15.34	3.12	15.17	3.15
	-10.0	17.17	3.19	17.03	3.22	16.89	3.25	16.82	3.26	16.75	3.27	16.58	3.30
	-5.0	18.58	3.34	18.44	3.37	18.30	3.40	18.23	3.41	18.16	3.42	17.99	3.45
	0.0	19.99	3.49	19.85	3.52	19.71	3.55	19.64	3.56	19.57	3.57	19.40	3.60
	6.0	21.40	3.64	21.26	3.67	21.12	3.70	21.05	3.71	20.98	3.72	20.81	3.75
2.5+2.5+5.0	-15.0	16.82	3.07	16.68	3.10	16.54	3.13	16.47	3.14	16.40	3.15	16.23	3.18
	-10.0	18.23	3.22	18.09	3.25	17.95	3.28	17.88	3.29	17.81	3.30	17.64	3.33
	-5.0	19.64	3.37	19.50	3.40	19.36	3.43	19.29	3.44	19.22	3.45	19.05	3.48
	0.0	21.05	3.52	20.91	3.55	20.77	3.58	20.70	3.59	20.63	3.60	20.46	3.63
	6.0	22.46	3.67	22.32	3.70	22.18	3.73	22.11	3.74	22.04	3.75	21.87	3.78
2.5+4.2+4.2	-15.0	17.88	3.10	17.74	3.13	17.60	3.16	17.53	3.17	17.46	3.18	17.29	3.21
	-10.0	19.29	3.25	19.15	3.28	19.01	3.31	18.94	3.32	18.87	3.33	18.70	3.36
	-5.0	20.70	3.40	20.56	3.43	20.42	3.46	20.35	3.47	20.28	3.48	20.11	3.51
	0.0	22.11	3.55	21.97	3.58	21.83	3.61	21.76	3.62	21.69	3.63	21.52	3.66
	6.0	23.52	3.70	23.38	3.73	23.24	3.76	23.17	3.77	23.10	3.78	22.93	3.81
3.5+3.5+3.5	-15.0	18.94	3.13	18.80	3.16	18.66	3.19	18.59	3.20	18.52	3.21	18.35	3.24
	-10.0	20.35	3.28	20.21	3.31	20.07	3.34	19.99	3.35	19.92	3.36	19.75	3.39
	-5.0	21.76	3.43	21.62	3.46	21.48	3.49	21.41	3.50	21.34	3.51	21.17	3.54
	0.0	23.17	3.58	23.03	3.61	22.89	3.64	22.82	3.65	22.75	3.66	22.58	3.69
	6.0	24.58	3.73	24.44	3.76	24.30	3.79	24.23	3.80	24.16	3.81	23.99	3.84
2.5+2.5+6.0	-15.0	19.99	3.16	19.85	3.19	19.71	3.22	19.64	3.23	19.57	3.24	19.40	3.27
	-10.0	21.40	3.31	21.26	3.34	21.12	3.37	21.05	3.38	20.98	3.39	20.81	3.42
	-5.0	22.81	3.46	22.67	3.49	22.53	3.52	22.46	3.53	22.39	3.54	22.22	3.57
	0.0	24.22	3.61	24.08	3.64	23.94	3.67	23.87	3.68	23.80	3.69	23.63	3.72
	6.0	25.63	3.76	25.49	3.79	25.35	3.82	25.28	3.83	25.21	3.84	25.04	3.87

①	②	Innenlufttemperatur [°C DB]											
		16°C		18°C		20°C		21°C		22°C		24°C	
		TC	PI	TC	PI	TC	PI	TC	PI	TC	PI	TC	PI
2.5+3.5+3.5	-15.0	7.85	2.29	7.70	2.32	7.56	2.34	7.49	2.35	7.42	2.37	7.28	2.40
	-10.0	9.02	2.41	8.87	2.44	8.73	2.46	8.66	2.48	8.59	2.49	8.44	2.52
	-5.0	10.18	2.53	10.04	2.56	9.90	2.58	9.83	2.60	9.76	2.61	9.61	2.64
	0.0	11.35	2.65	11.21	2.68	11.07	2.71	11.00	2.72	10.92	2.73	10.78	2.76
	6.0	12.76	2.80	12.61	2.82	12.47	2.85	12.40	2.86	12.33	2.88	12.18	2.90
2.5+3.5+4.2	-15.0	13.86	3.01	14.72	3.04	14.57	3.07	14.50	3.08	14.43	3.09	14.26	3.12
	-10.0	15.27	3.16	15.13	3.19	14.99	3.22	14.92	3.23	14.85	3.24	14.68	3.27
	-5.0	16.68	3.31	16.54	3.34	16.40	3.37	16.33	3.38	16.26	3.39	16.09	3.42
	0.0	18.09	3.46	17.95	3.49	17.81	3.52	17.74	3.53	17.67	3.54	17.50	3.57
	6.0	19.50	3.61	19.36	3.64	19.22	3.67	19.15	3.68	19.08	3.69	18.91	3.72
2.5+3.5+5.0	-15.0	14.86	3.04	14.72	3.07	14.58	3.10	14.51	3.11	14.44	3.12	14.27	3.15
	-10.0	16.27	3.19	16.13	3.22	15.99	3.25	15.92	3.26	15.85	3.27	15.68	3.30
	-5.0	17.68	3.34	17.54	3.37	17.40	3.40	17.33	3.41	17.26	3.42	17.09	3.45
	0.0	19.09	3.49	18.95	3.52	18.81	3.55	18.74	3.56	18.67	3.57	18.50	3.60
	6.0	20.50	3.64	20.36	3.67	20.22	3.70	20.15	3.71	20.08	3.72	19.91	3.75
2.5+4.2+4.2	-15.0	15.92	3.07	15.78	3.10	15.64	3.13	15.57	3.14	15.50	3.15	15.33	3.18
	-10.0	17.33	3.22	17.19	3.25	17.05	3.28	16.98	3.29	16.91	3.30	16.74	3.33
	-5.0	18.74	3.37	18.60	3.40	18.46	3.43	18.39	3.44	18.32	3.45	18.15	3.48
	0.0	20.15	3.52	20.01	3.55	19.87	3.58	19.80	3.59	19.73	3.60	19.56	3.63
	6.0	21.56	3.67	21.42	3.70	21.28	3.73	21.21	3.74	21.14	3.75	20.97	3.78
3.5+3.5+3.5	-15.0	16.98	3.10	16.84	3.13	16.70	3.16	16.63	3.17	16.56	3.18	16.39	3.21
	-10.0	18.39	3.25	18.25	3.28	18.11	3.31	18.04	3.32	17.97	3.33	17.80	3.36
	-5.0	19.80	3.40	19.66	3.43	19.52	3.46	19.45	3.47	19.38	3.48	19.21	3.51
	0.0	21.21	3.55	21.07	3.58	20.93	3.61	20.86	3.62	20.79	3.63	20.62	3.66
	6.0	22.62	3.70	22.48	3.73	22.34	3.76	22.27	3.77	22.20	3.78	22.03	3.81

Hinweise

- Die oben aufgeführten Leistungen gelten für folgende Bedingungen:
Entsprechende Kältemittelrohrlänge: 5 m
Höhenunterschied: 0m
- Die Zellen in Fettdruck geben die Standardbedingungen an.
- Die oben aufgeführten Werte gelten für den Anschluss der folgenden Innengerätstypen:
2.0, 2.5, 3.5, 4.2, 5.0, 6.0 kW-Klasse
Wandmontierte FTXM-M Serie

Symbole

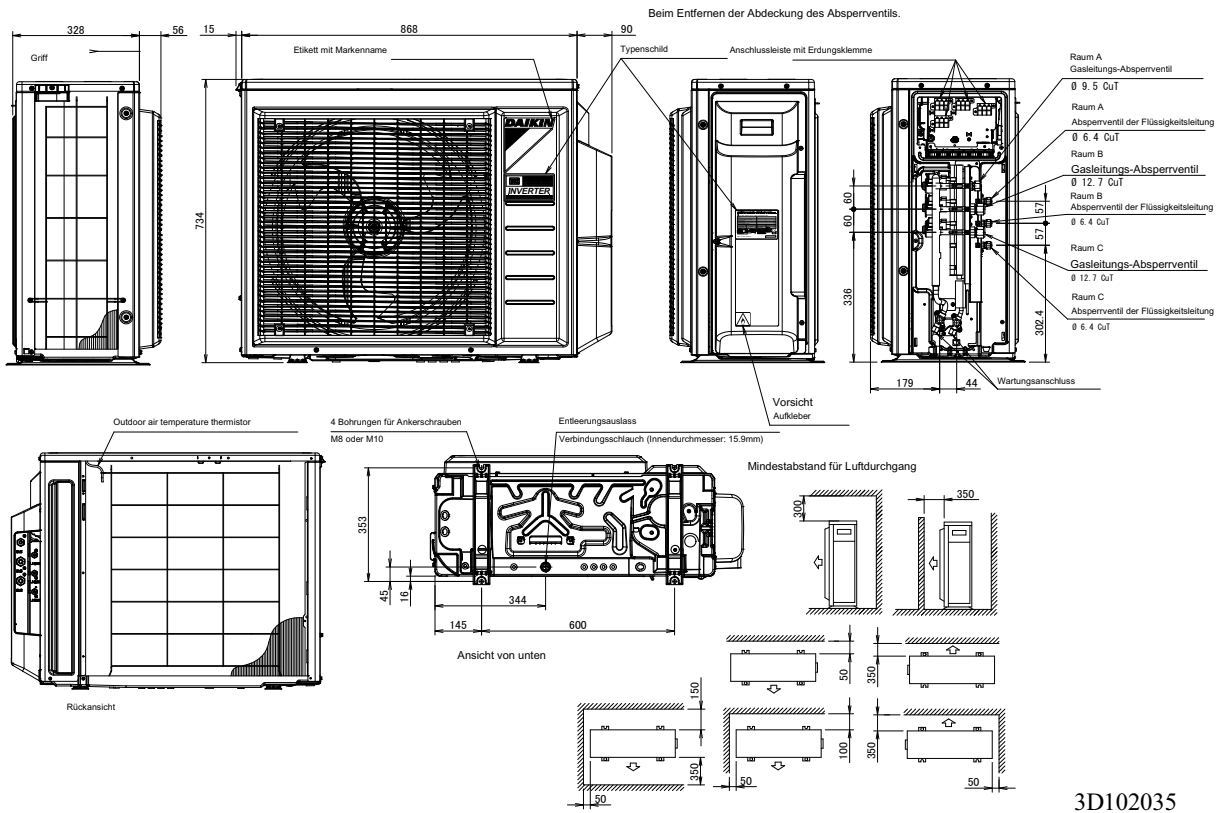
- TC: Gesamtleistung [kW]
- PI: Leistungsaufnahme [kW]
- ① Innengerätkombinationen
- ② Außenlufttemperatur [°C WB]

3D103890

6 Abmessungszeichnungen

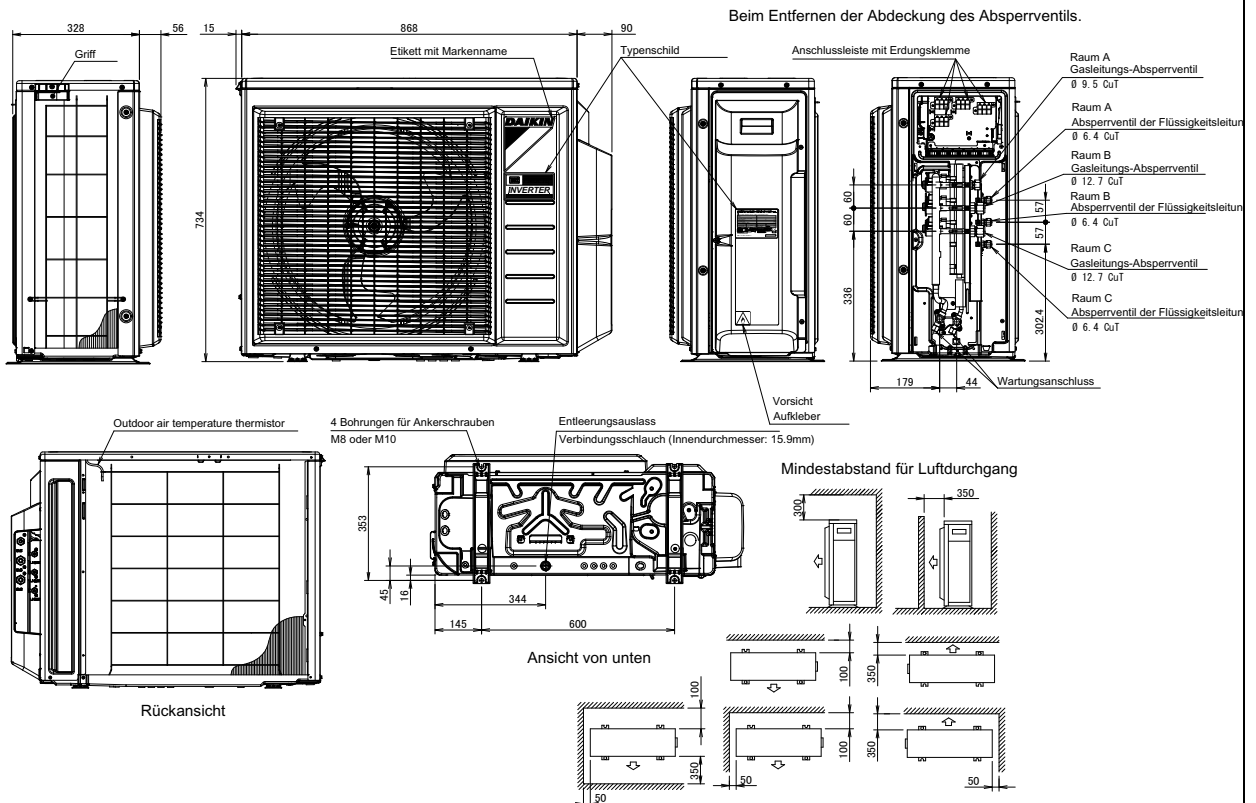
6 - 1 Abmessungszeichnungen

3MXM40-52M



6

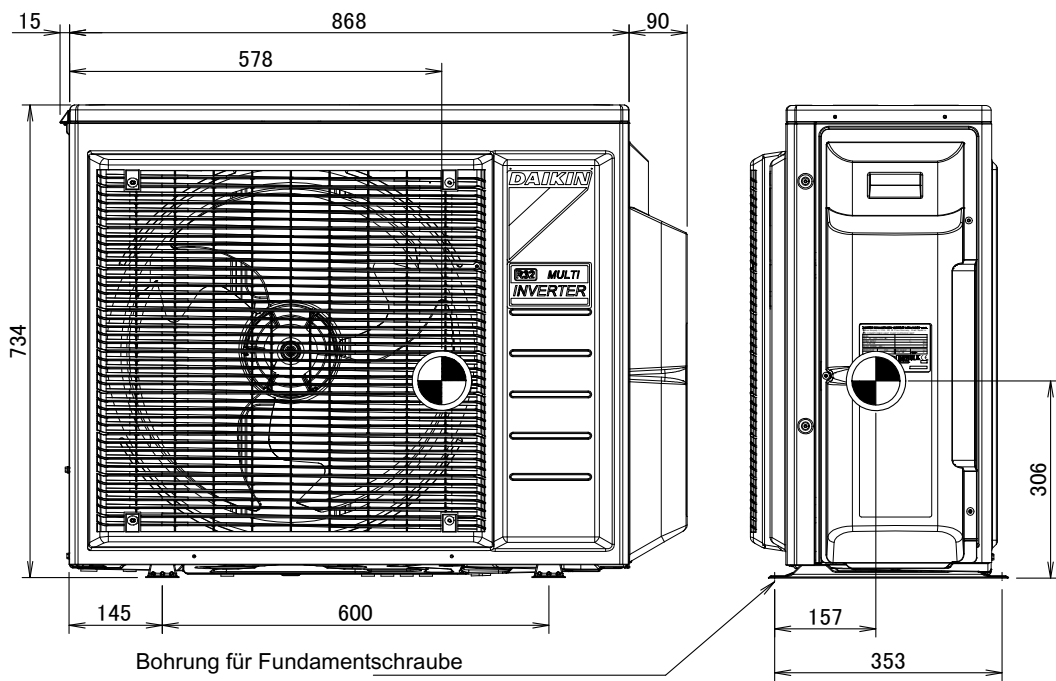
3MXM68M



7 Masseschwerpunkt

7 - 1 Massenschwerpunkt

3MXM40-52M

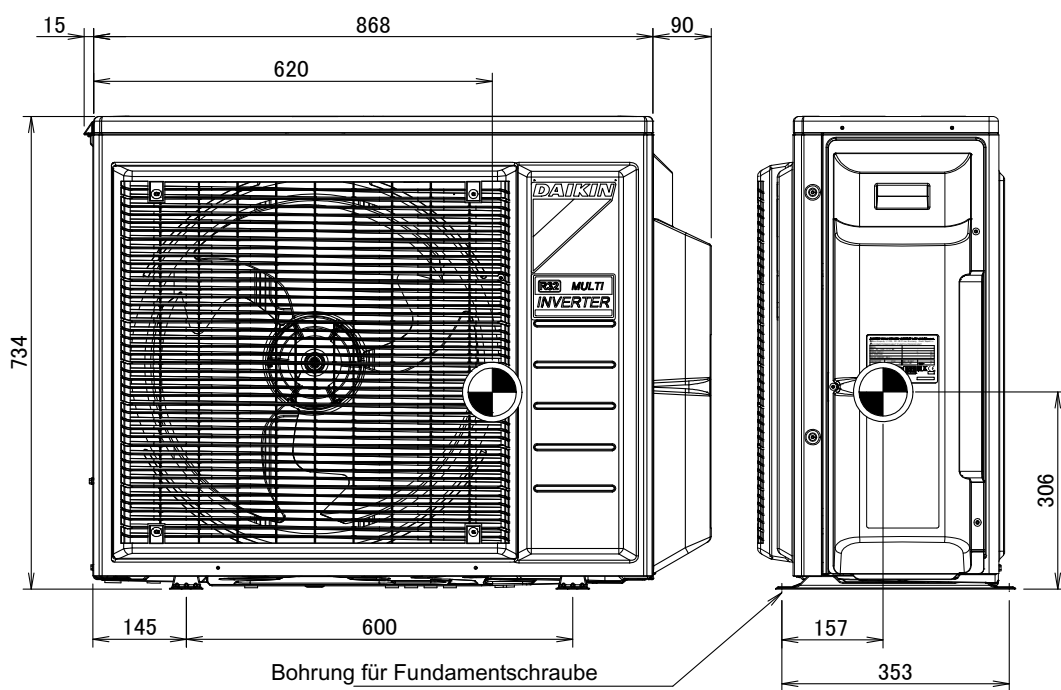


4D102202

7 Masseschwerpunkt

7 - 1 Massenschwerpunkt

3MXM68M



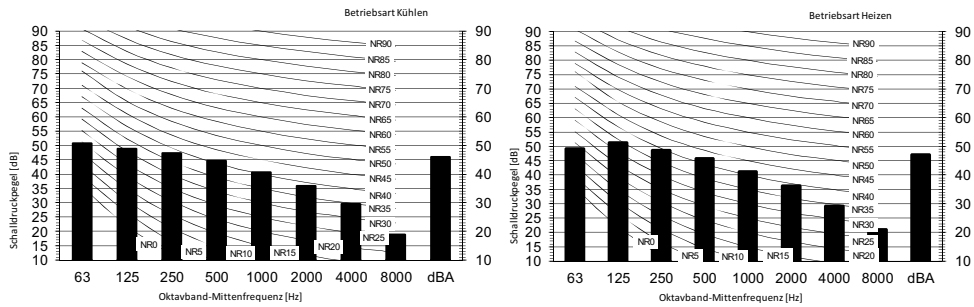
4D102822

10 Schalldaten

10 - 1 Schalldruckspektren

10

3MXM40-52M



Beschriftung

dBA = A-gewichteter Schalldruckpegel (A-Skala gemäß IEC).

A Kesselstein

B High-tap

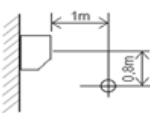
Kühlen		Gesamt-dB
A	B	46
dBA		

Heizen		Gesamt-dB
A	B	47
dBA		

Hinweise

1. Betriebsbedingungen: Stromquelle 220-240 V/220 V 50/60 Hz; JIS Standard
2. Das Hintergrundgeräusch ist bereits berücksichtigt.
3. Die Betriebsgeräusche variieren abhängig von den Betriebs- und Umgebungsbedingungen.
4. Die Messmethode für das Betriebsgeräusch entspricht JISC9612.
5. Messposition: schallotter Raum
6. Bearbeitbare Daten für diese Zeichnung sind im GDE (E-BOM)-System verfügbar.

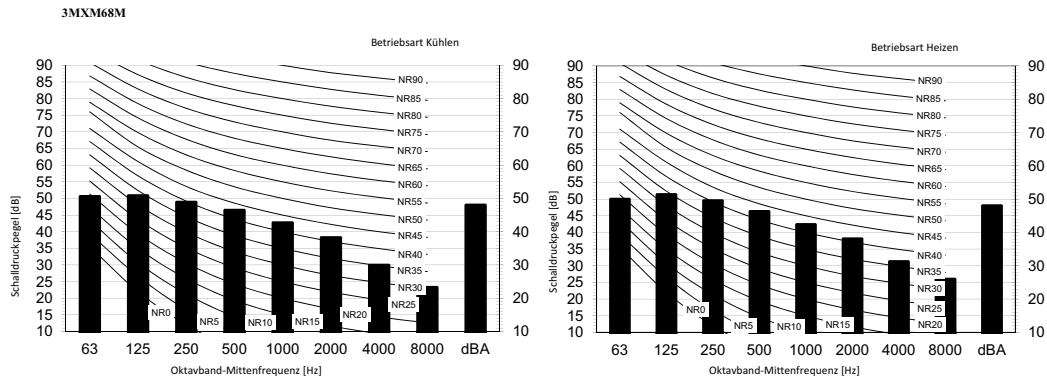
Position des Mikrofons



3D102459

10 Schalldaten

10 - 1 Schalldruckspektren



Beschriftung

dBA = A-gewichteter Schalldruckpegel (A-Skala gemäß IEC).

A Kesselstein

b High-tap

Kühlen Gesamt-dB

A	B
dBA	48

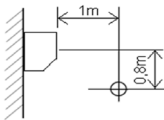
Heizen Gesamt-dB

A	B
dBA	49

Hinweise

1. Betriebsbedingungen: Stromquelle 220-240 V/220 V 50/60 Hz; IIS Standard
2. Das Hintergrundgeräusch ist bereits berücksichtigt.
3. Die Betriebsgeräusche variieren abhängig von den Betriebs- und Umgebungsbedingungen.
4. Die Messmethode für das Betriebsgeräusch entspricht JISC9612.
5. Messposition: schalltoter Raum
6. Bearbeitbare Daten für diese Zeichnung sind im GDE (E-BOM)-System verfügbar.

Position des Mikrofons



3D103027

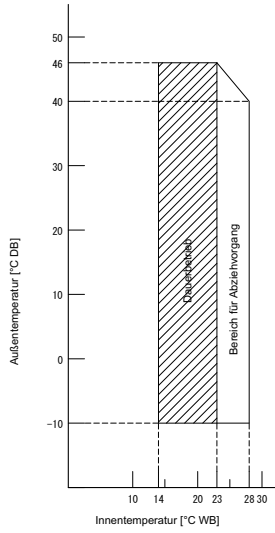
11 Betriebsbereich

11 - 1 Betriebsbereich

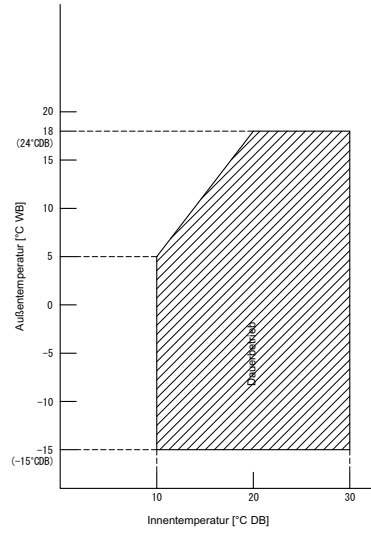
11

3MXM-M

Kühlen



Heizen

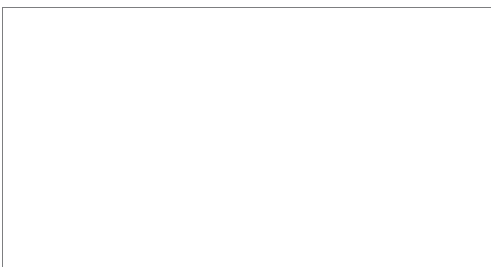


Hinweise

- Die graph basiert auf den folgenden Bedingungen.
 Entsprechende Kältemittelrohrlänge: 5 m
 Höhenunterschied: 0m
 Luftstromrate Hoch

3D101376

Daikin Europe N.V. Naamloze Vennootschap - Zandvoordestraat 300, B-8400 Oostende - Belgium - www.daikin.eu - BE 0412 120 336 - RPR Oostende



EEDDE XXX-03/16



Daikin Europe N.V. nimmt am EUROVENT-Zertifizierungsprogramm für Kaltwassersätze (LP), Lüftungsgeräte (AHU), Ventilator-Konvektoren (FC) und Systeme mit variabler Kältemittel-Durchflussmenge (VRF) teil. Prüfen Sie die weitergehende Gültigkeit des Zertifikats online unter: www.eurovent-certification.com oder unter: www.certiflash.com

Die vorliegende Broschüre wurde ausschließlich zu Informationszwecken erarbeitet und begründet kein für Daikin Europe N.V. verbindliches Angebot. Daikin Europe N.V. hat den Inhalt dieser Broschüre nach bestem Wissen und Gewissen zusammengestellt. Es wird keine ausdrückliche oder implizier- te Garantie bezüglich der Vollständigkeit, der Richtigkeit, der Zuverlässigkeit und der Verwendbarkeit für einen bestimmten Zweck des hier angegebenen Inhalts und der hier angegebenen Produkte und Dienstleistungen gegeben. Technische Daten können sich ohne Ankündigung ändern. Daikin Europe N.V. lehnt ausdrücklich jegliche Haftung für jeglichen direkten oder indirekten Schaden im weitesten Sinne, der sich aus der Verwendung und / oder Auslegung dieser Broschüre direkt oder indirekt er- gibt, ab. Alle Urheberrechte aller Inhalte sind in Besitz von Daikin Europe N.V.