

SMARTFOX

Pro Heater 6K

Technisches Datenblatt

Power to Heat: Der SMARTFOX Pro Heater 6K ist die ideale Ergänzung zu Ihrem SMARTFOX Energiemanager und speichert PV-Überschuss in 15 dynamischen Stufen (220W – 6kW) als Warmwasser. Der „Heater“ kann zur Erwärmung von Heizungs- und Trinkwasser in emaillierten Pufferspeichern und Behältern eingesetzt werden. Mittels integriertem Temperaturfühler lässt sich ausreichend Warmwasser auch bei Schlechtwetter sicherstellen, sowie eine Hygienefunktion (Legionellen) durchführen. Die enthaltene Strommessung ermöglicht ein hochauflösendes Monitoring via Webportal & APP. Mit der Fernsteuerung haben Sie Ihr Warmwasser auch unterwegs immer im Griff.

Kompatibel mit allen SMARTFOX Energiemanagern!

Regel- und Sicherheits-thermostat

15 dynamische Stufen

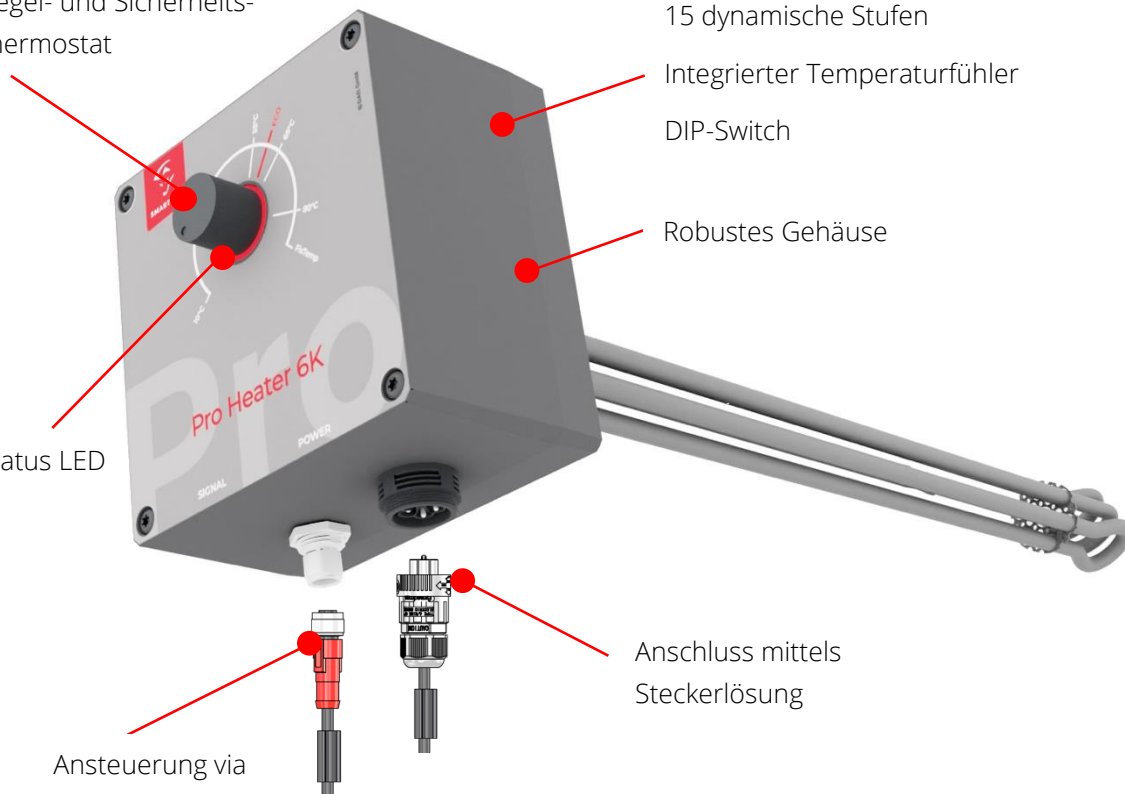
Integrierter Temperaturfühler
DIP-Switch

Robustes Gehäuse

Status LED

Ansteuerung via
RS485 / 4-20mA

Anschluss mittels
Steckerlösung



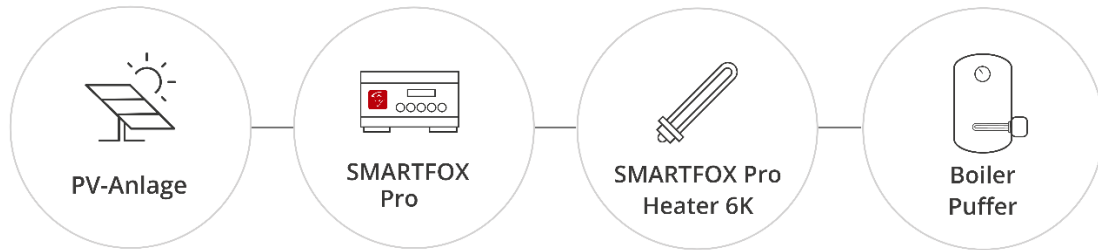
Produktinformationen

Technische Daten

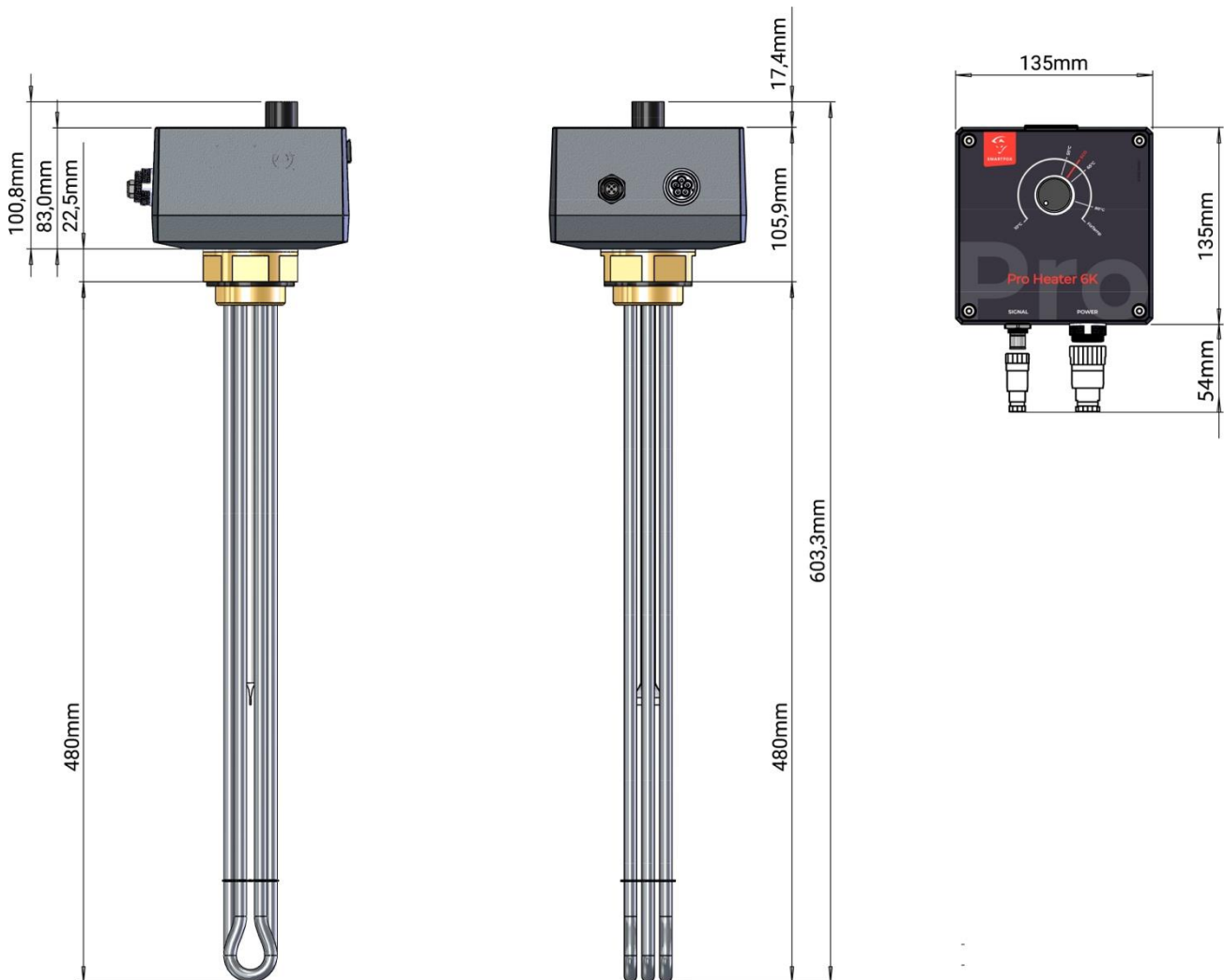
Art. Nr.	0767523866338
Heizleistung	220W - 6kW (15 Stufen)
Spannung	3~400V, 50Hz
Nennstrom	max. 9A
Absicherung	LS 3B13
Standby-Verbrauch	3-4W
Schraubkopf	
Einschraubgewinde (AG)	G 1 1/2" (6/4")
Schlüsselweite	SW60 (DIN ISO 228)
Material	Messing
Betriebsdruck	max. 10bar
Heizkörper	
Eintauchtiefe	480mm
Unbeheizte Länge	100mm
Mantelmaterial	2.4858 - Alloy 825
Oberflächenbelastung	10W/cm ²
Dauerbetriebseignung	Ja
Galvanische Trennung	Ja (Einsatz in emaillierten Behältern möglich)
Einsatzgebiet	Warmwasserboiler & Pufferspeicher (trinkwassergeeignet)
Einbau	waagrecht
Anschlussgehäuse	
Material	PC + ABS (UL 94 V0)
Schutzklasse	IP54
Elektrischer Anschluss	Stecker 5polig Nennquerschnitt 1,5mm ² inkl. Anschlussleitung 5m
Kommunikations-Anschluss	Stecker 5polig Nennquerschnitt 0,5mm ² (min. 0,4mm ² / max. 0,75mm ²) inkl. Anschlussleitung 5m
Schnittstellen	RS485, 4-20mA
RS485-Adressierung	Parameter via DIP-Switch
Temperaturfühler	integriert (Kl. B)

Temperaturregelung	
Typ	Temp.-Regler (TR) + Sicherheits-Temp.-Begrenzer (STB)
Regeltemperatur (TR)	10-80°C
Abschalttemperatur (STB)	93°C
Anzeige	Statusanzeige via LED
Messeinheit	Strommessung inkludiert
Abmessungen inkl. Stecker	B 135mm x H 189mm x L 603mm
Gewicht	2kg
Temperaturbereich (im Betrieb)	Umgebungstemperatur 10-45°C
Luftfeuchtigkeit (im Betrieb)	5-95% nicht kondensierend
Betriebsmodus	<p>Mit Energiemanager: Überschussansteuerung 15-Stufen, Mindesttemperaturerhaltung, Wochenzeitschaltuhr, Hygienefunktion Frostschutz & Fixtemperatur...</p> <p>Stand Alone Betrieb: Frostschutz & Fixtemperatur möglich</p>
Kompatible Energiemanager (RS485)	SMARTFOX Pro & SMARTFOX Pro 2
Kompatible Energiemanager (4-20mA)	Alle SMARTFOX Energiemanager *nicht alle Funktionen verfügbar
Fernsteuerung	Via SMARTFOX Energiemanager (my.smartfox.at & APP)
Monitoring	Via SMARTFOX Energiemanager (my.smartfox.at & APP)
Zertifikate, Normen	CE, ÖNORM EN 14597

Funktionsübersicht



Abmessungen





Downloadbereich
www.smartfox.at/downloads

DAfi GmbH


Niedernfritzerstraße 120

5531 Eben im Pongau | AUSTRIA

+43 (0) 720 302 555 | verkauf@smartfox.at

www.smartfox.at

 [Instagram](#) (Smartfox_energiemanagement)

 [Facebook](#) (Smartfox – Energiemanagementsystem)

 SMARTFOX Energiemanagement