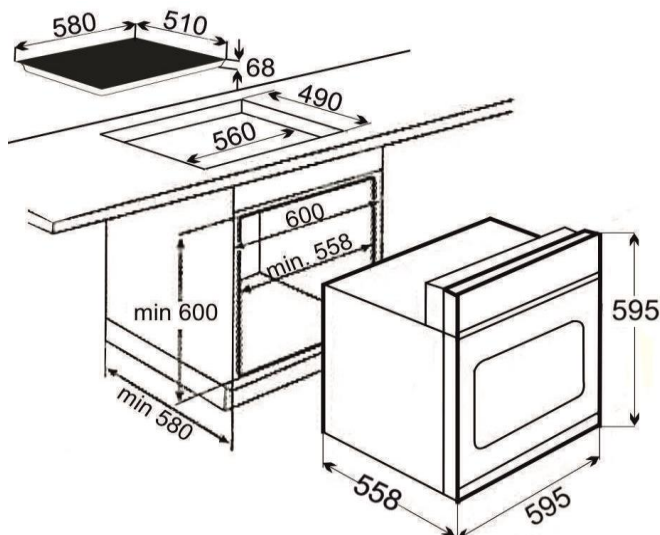


Einbauskizze



EHE 156-2.1 UBZ-Set

Produktdaten

Technische Daten

Marke	Exquisit
Modell Einbauherd	EHE156-2.1UBZ(Bo)
Energieeffizienzindex	91,25
Energieeffizienzklasse 1)	A
Energieverbrauch, Konventionell [kWh]	0,75
Energieverbrauch, Umluft [kWh]	0,73
Wärmequelle Garraum	Strom
Zahl der Garräume / Volumen [L]	1 / 59
Modell Kochmulde	EHE156-2.1UBZ(GK)
Art der Kochmulde	Glaskeramik
Anzahl der Kochzonen	4
Heiztechnik	Strahlungskochzone
Kochzone I Ø, VL [cm]	14 - 19
Kochzone II Ø, VR [cm]	14,5
Kochzone III Ø, HL [cm]	14,5
Ovale Kochzone (LxB) [cm]	18,5 - 27,5
Energieverb. Kochz.I /kg [Wh/kg]	199,43
Energieverb. Kochz.II /kg [Wh/kg]	196,278
Energieverb. Kochz.III /kg [Wh/kg]	191,352
Energieverb. Kochz.IV/kg [Wh/kg]	187,119
Energieverb. Kochmulde /kg [Wh/kg]	193,545
Kochfeld	
Kochstelle 145 mm Ø [W]	2 x 1200
Zweikreis 210/120 mm Ø [W]	1700/700
Bräterzone 265x170 mm [W]	2200/1400
Ausstattung	
Restwärmeanzeige	•
Rahmenlos	•
Beleuchtung / Sichtfenster	•/•
Beheizungsart	
Auftaustufe	•
Unterhitze	•
Ober- und Unterhitze	•
Umluft (Ober-Unterhitze+Ventilator)	•
Grill	•
Grill + Oberhitze	•
Multifunktions - Backofen	•
Backofenschalter	7-Funktionen
einstellbare Temperatur [°C]	50 - 250
Energeregler	•
Sicherheitsthermostate	•
Kontrolllampe: Ofen/Platte	•/•
Zubehör	
Grillpfanne	•
Kombirost	•
Abmessungen /Gewicht	
Kochfeld	
HxBxT unverpackt [cm]	6,8x58,0x51,0
HxBxT verpackt [cm]	13,5x65,0x56,5
Einbauherd	
HxBxT unverpackt [cm]	59,5x59,5x55,8
HxBxT verpackt [cm]	66,0x65,5x58,5
Gewicht Set	
unverpackt [kg]	38
verpackt [kg]	43,5
Elektrischer Anschluss	
Spannung / Frequenz [V/ V/ Hz]	230/ 400 /50
Anschlussleistung [kW]	8,55
EAN Nr. Herd-Set:	4016572402919
Artikel-Nr.:	1010219

1) A+++ (höchste Effizienz) bis D (geringste Effizienz)