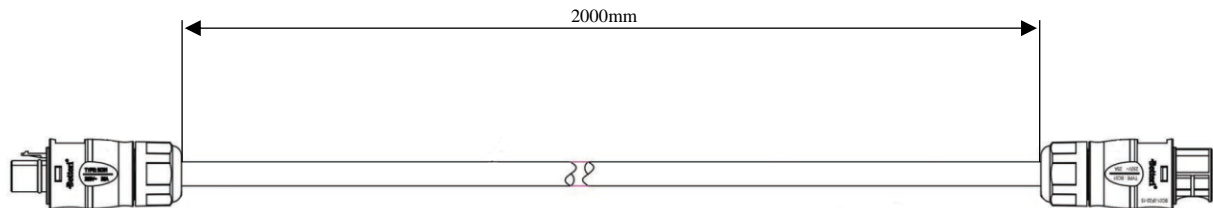


Datenblatt Art. Nr. 2653

Verlängerungskabel 2m für SONNENKRAFTWERK



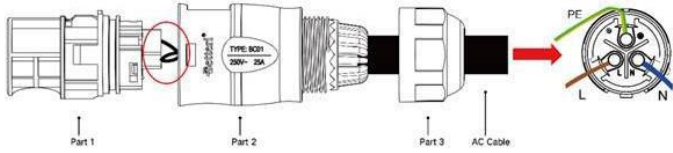
Allgemeine Angaben:

Artikelnummer	2653.0
Matchcode	VKVERBET2M
Bezeichnung	SONNENKRAFTWERK Verlängerung Betteri 2m
Verwendung	Bei Quermontage von mehr als zwei Sonnenkraftwerk-Modulen oder bei zu großer Entfernung zwischen den Modulen.
Länge	Mit Konnektoren: 2171mm Ohne Konnektoren: 2000mm
Gewicht	0,6kg

Verwendetes Kabel:

Ausführung	3-adrig (L-braun, N-blau, PE-gelb/grün)
Außendurchmesser	11,1mm
Leiterquerschnitt	4mm ²
Länge	2000m
Zulässiger Temperaturbereich	-40°C ~ +85°C
UV beständig	Ja

Verwendete Konnektoren:

Hersteller	Wuxi Betteri Electronic Technology Co., Ltd.	
Typenbezeichnung	BC01-3F22-15 (Buchse)	BC01-3M22-15 (Stecker)
Anbindung	 <p>Drei Anschlüsse (L, N, PE) mittels Schraubklemmen</p>	
Geeigneter Kabelquerschnitt	2,5/4,0mm ²	
Geeigneter Kabelaußendurchmesser	10-13mm	
Abmessungen	Länge: 85,5mm; Durchmesser: 35,0mm	
UV beständig	Ja	

Für weitere Informationen siehe Datenblatt des Herstellers.