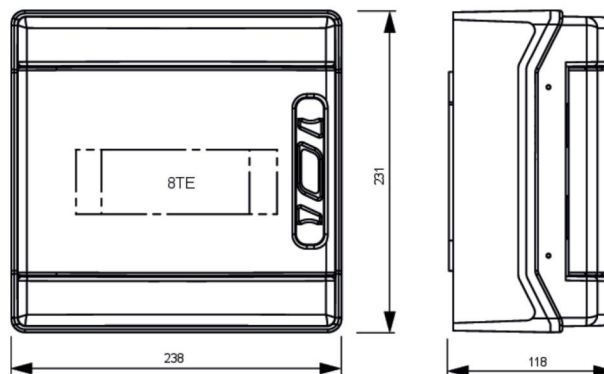


Artikel-Nr.	090PV033
Bezeichnung	PV-BOX SOL-LINE DC1-TS-MC-TYP1+2 IP54
Langbeschreibung	Systemlösung Typ 1+2 für PV-Anlagen mit 1 MPP-Tracker, 1000V DC Kunststoffgehäuse (238x231x118mm) mit transparentem Fenster für max. 8 Teilungseinheiten Anzahl MPP-Tracker: 1 / Anzahl Strings pro MPP: 1-2 1x Blitzstrom-/Überspannungsableiter Typ 1+2 (PC) 1x DC Trennschalter 32A 1000V DC 2p 6x PV-Steckverbinder 2x Kabelverschraubungen M16 für Schutzleiteranschluss fertig verdrahtet Schutzart: IP54
GTIN (EAN)	9003399570926
Ursprungsland	PL
Zolltarifnummer	85371098
Nettogewicht	2,100 kg
Verpackungsmenge	1
Mindestbestellmenge	1

ETIM 9.0	EC003857
Anzahl der Eingänge	2
Max. Eingangsspannung DC	1000 V
Breite	238 mm
Höhe	231 mm
Tiefe	118 mm
Werkstoff	Kunststoff
Schutzart (IP)	IP54
Schlagfestigkeit	IK08
Prüfklasse Typ 1	Ja
Prüfklasse Typ 2	Ja
Farbe	grau
Anzahl der Leitungseinführungen	8
Art der Einführung	sonstige
Anzahl der String-Eingänge	2



<https://www.pcelectric.at/shop/de/?func=detail&artnr=090PV033>

