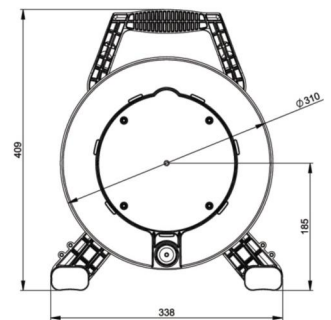
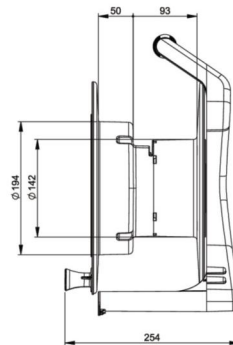


PCE Datenblatt

Artikel-Nr.	9350180-p
Bezeichnung	Kabeltrommel XREEL 310 1xCEE 16A 5p 400V,3xSSD 25m 5G2,5 N07V3V3-F K35 gelb IP54
Langbeschreibung	<p>Kabeltrommel XREEL310 Kunststofftrommel (schwarz) mit zentral angeordneter, innenliegender Bremsvorrichtung Abgedichteter Anschlussraum Stabiles Kunststoffgestell (schwarz) mit ergonomisch geformtem Tragegriff Zentralscheibe mit 1 CEE Anbausteckdose 16/5 6h (315-6f7) Nennspannung: 400V und 3 Schutzkontakt Anbausteckdosen österr./deutsch. System mit Klappdeckel und Dichtrand (105-0bsw) Nennspannung: 250V Nennstrom: 16A Schutzart Anbaudosen: IP54 25m Kabel gelb N07V3V3-F 5G2,5mm2 CEE Stecker 16/5 6h IP44 vernickelt (015-6v) XREEL310 betriebsfertig verdrahtet Richtlinie (RoHS) 2011/65/EU Niederspannungsrichtlinie NSpRI 2014/35/EU Beständigkeit gegenüber UV-Strahlung nach ISO 4892-2 nach Norm IEC/EN 61316 Schutzart Gesamtsystem: IP54</p>
GTIN (EAN)	9003399323577
Ursprungsland	PL
Zolltarifnummer	85444290
Nettogewicht	10,200 kg
Verpackungsmenge	1



ETIM 7.0	EC000191
Werkstoff des Gehäuses	Kunststoff
Kabelbestückung	sonstige
Aderquerschnitt	2,5 mm ²
Ader-Zahl	5
Anzahl der CEE-Steckdosen	1
Anzahl der SCHUKO-Steckdosen	3
Art des Netzanschlusses	CEE
Kabellänge	25 m
Mit Tragerahmen	Ja
Mit thermischem Schutz	Ja
Mit Arretierung	Ja
Schutzart (IP)	IP54
Farbe	schwarz



www.manufacturer-safety.info