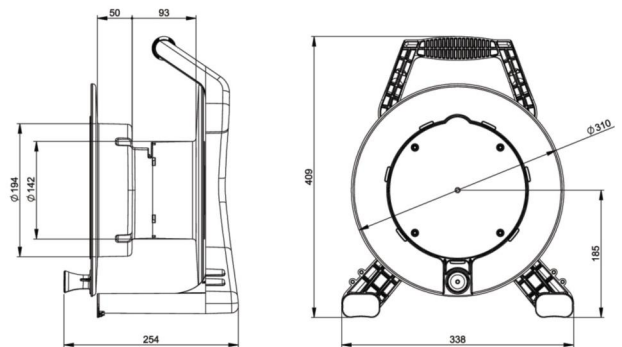


PCE Datenblatt

Artikel-Nr.	9350161-p
Bezeichnung	Kabeltrommel XREEL 310 4xSSD nat 50m 3G1,5 N07V3V3-F K35 gelb BA IP54
Langbeschreibung	Kabeltrommel XREEL310 Kunststofftrommel (schwarz) mit zentral angeordneter, innenliegender Bremsvorrichtung Abgedichteter Anschlussraum Stabiles Kunststoffgestell (schwarz) mit ergonomisch geformtem Tragegriff und 2 Befestigungspositionen für den Stecker Zentralscheibe mit 4 Schutzkontakt Anbausteckdosen österr./deutsch. System mit Klappdeckel und Dichtrand (105-0bsw) Nennspannung: 250V Nennstrom: 16A Schutzart Anbaudosen: IP54 1 Spannungskontrolleuchte 50m Kabel gelb N07V3V3-F 3G1,5mm2 Taurus2 Schutzkontaktstecker Vollgummi 16A 2p+PE 250V IP54 (0522-sr) zweifaches Erdungssystem XREEL310 betriebsfertig verdrahtet Richtlinie (RoHS) 2011/65/EU Niederspannungsrichtlinie NSpRI 2014/35/EU Beständigkeit gegenüber UV-Strahlung nach ISO 4892-2 nach Norm IEC/EN 61242 Schutzart Gesamtsystem: IP54
GTIN (EAN)	9003399323553
Ursprungsland	PL
Zolltarifnummer	85444290
Nettogewicht	9,100 kg
Verpackungsmenge	1



ETIM 7.0	EC000191
Werkstoff des Gehäuses	Kunststoff
Kabelbestückung	sonstige
Aderquerschnitt	1,5 mm ²
Ader-Zahl	3
Anzahl der SCHUKO-Steckdosen	4
Art des Netzanschlusses	SCHUKO
Kabellänge	50 m
Mit Tragerahmen	Ja
Mit thermischem Schutz	Ja
Mit Arretierung	Ja
Schutzart (IP)	IP54
Farbe	schwarz


www.manufacturer-safety.info