

wa\_ren\_02619



## Beschreibung

- Allstromsensitiver Fehlerstromschutzschalter für Fehler- und Zusatzschutz
- 4-polige Typen auch 2-polig für Photovoltaik / Elektroautoladestationen verwendbar
- Neues Präzisionsniveau -> kaum unerwünschte Auslösungen
  - verzögerter Auslösung
  - erhöhter Stoßstromfestigkeit > 3 kA
  - erkennt Gleichfehlerströme
  - erkennt Mischfrequenzen
- Jährliches Testintervall
- Echte Kontaktstellungsanzeige
- Automatische Wiedereinschaltung möglich
- Transparentes Beschriftungsschild

$I_n/I_{\Delta n}$   
(A)

Typen-  
Bezeichnung

Artikel-Nr. VPE  
(Stk.)

### Type G/B

**Kurzzeitverzögert + stromstoßfest 3 kA, allstromsensitiv, Typ G/B (ÖVE E 8601)**



wa\_ren\_02619



#### 4-polig

40/0,03	PFIM-40/4/003-XG/B	300305	1/30
63/0,03	PFIM-63/4/003-XG/B	300306	1/30

### Type S/B

**Selektiv + stromstoßfest 5 kA, allstromsensitiv, Typ S/B**



wa\_ren\_02719



#### 4-polig

40/0,30	PFIM-40/4/03-XS/B	300307	1/30
63/0,30	PFIM-63/4/03-XS/B	300308	1/30

## Leistungsbeschreibung | Fehlerstromschutzschalter PFIM-B

### Beschreibung

- Fehlerstromschutzschalter
- Kontur- und verschiebungskompatibel mit anderen Geräten der P-Serie
- Doppel-Komfortklemme Lift/Maul oben und unten
- Freie Wahl der Verschiebungsanordnung oben und unten
- Freier Klemmenraum trotz montierter Verschiebung
- Universal-Auslöse-Signalschalter auch für PLS., PKN., Z-A. nachträglich anbaubar
- Hilfsschalter Z-HK nachträglich anbaubar
- Kontaktstellungsanzeige rot - grün
- Verzögerte Typen (G, S) geeignet für Verwendung mit handelsüblichen Leuchtstofflampen mit und ohne elektronische Vorschaltgeräte (30mA-Fl: 30 Stk. je Außenleiter)  
Hinweise: In Abhängigkeit vom Vorschaltgerätehersteller teilweise mehr möglich. Symmetrische Aufteilung der Vorschaltgeräte auf alle Phasen vorteilhaft. Verlegehinweise des Vorschaltgeräteherstellers beachten.
- Die Funktion des Schalters ist lageunabhängig
- Der Schutzschalter ist daher im Sinne der Errichtungsbestimmungen zum "Fehlerschutz" und zum "Zusatzschutz" verwendbar
- Der 4polige Schalter kann auch 2- oder 3-polig verwendet werden.  
Siehe Anschlussbeispiele
- Die Testtaste "T" ist jedes Jahr zu betätigen Über diesen Umstand und dessen Verantwortung ist der Anlagenbetreiber nachweislich zu informieren. Beim Einsatz unter speziellen Bedingungen (Baustellen, Labore) ist die Testtaste ggf. öfter zu betätigen. Hier gelten die Aussagen der jeweiligen Errichterbestimmungen.
- Durch die Betätigung der Testtaste "T" wird nur die Funktion des Fehlerstrom-(FI)-Schutzschalters getestet. Dieser Test ersetzt weder die Erdungswiderstandsmessung ( $R_E$ ), noch die ordnungsgemäße Schutzleiterzustandsprüfung, die gesondert durchgeführt werden müssen
- **Type -G/B:** Hohe Zuverlässigkeit gegen Fehlauflösungen. Verbindlich vorgeschrieben für Stromkreise mit möglichem Personen- oder Sachschaden im Falle von Fehlauflösungen (ÖVE/ÖNORM E 8001-1 § 12.1.6).
- **Type -S/B:** Selektiver Fehlerstromschutzschalter. Schützt bei allen Typen mit Fehlerstromformen.

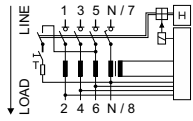
### Zubehör:

Hilfsschalter für nachträglichen Anbau links	Z-HK	248432
Auslösesignalkontakt für nachträglichen Anbau rechts	Z-NHK	248434
Wiedereinschaltgerät	Z-FW/LP	248296
Kleingehäuse	KLV-TC-2	276240
	KLV-TC-4	276241
Plombierkappenset	Z-RC/AK-2TE	285385
	Z-RC/AK-4MU	101062

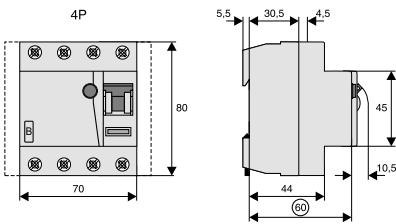


Schaltbild

4-polig

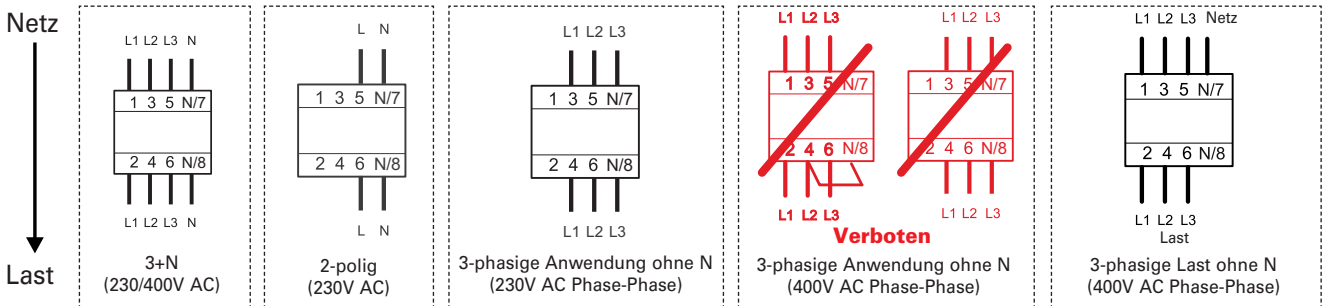


Abmessungen (mm)

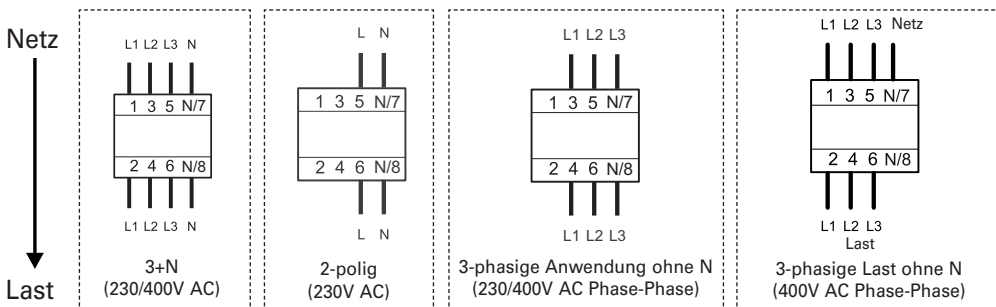


Richtiger Anschluss

30mA Typen:



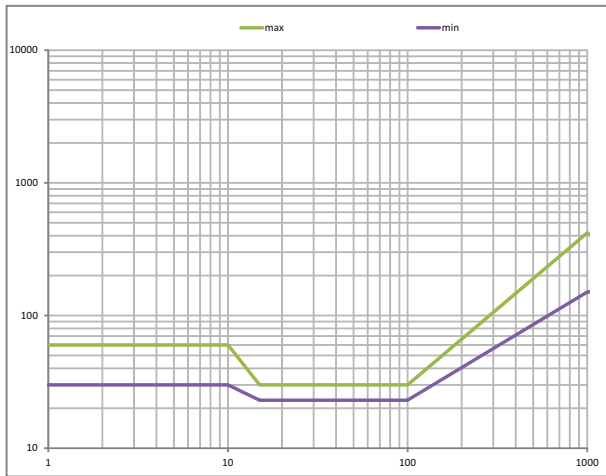
300mA Typen:



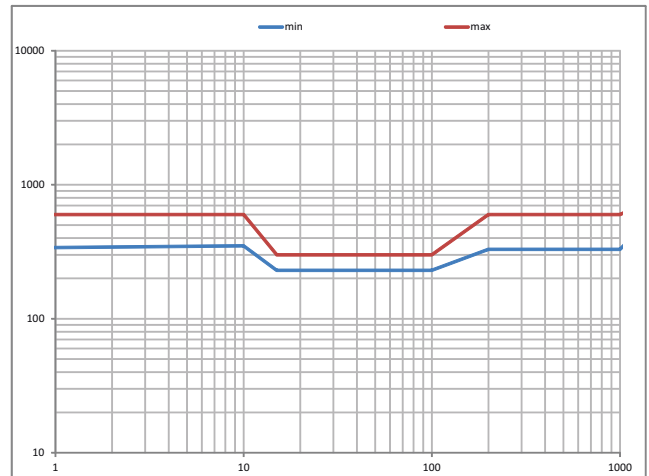
- Bei lastseitiger Isolationsprüfung der Anlage ist das Schaltgerät lastseitig abzuklemmen!
- Bei der Installation ist auf korrekte Einspeisung zu achten (Netz-/Lastseite)!

#### Auslösestromfrequenzbereiche PFIM-B

Typen- B 30mA



Typen- B 300mA



wa\_ren\_03319



## Beschreibung

- Allstromsensitiver Fehlerstromschutzschalter für Fehler- und Zusatzschutz
- 4-polige Typen auch 2-polig für Photovoltaik / Elektroautoladestationen verwendbar
- Neues Präzisionsniveau -> kaum unerwünschte Auslösungen
  - kurzzeitverzögerter Auslöser "Gewitterfest"
  - erhöhter Stoßstromfestigkeit > 3 kA
  - erkennt Gleichfehlerströme
  - erkennt Mischfrequenzen
- Jährliches Testintervall
- Echte Kontaktstellungsanzeige
- Automatische Wiedereinschaltung möglich
- Transparentes Beschriftungsschild

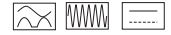
$I_n/I_{\Delta n}$   
(A)

Typen-  
Bezeichnung

Artikel-Nr. VPE  
(Stk.)

### Typen- B

**Kurzzeitverzögert + stromstoßfest 3 kA, allstromsensitiv, Typ B (ÖVE E 8601)**



wa\_ren\_03019



#### 4-polig

40/0,03	PXF-40/4/003-B	300299	1/30
40/0,30	PXF-40/4/03-B	300300	1/30
63/0,03	PXF-63/4/003-B	300302	1/30
63/0,30	PXF-63/4/03-B	300303	1/30

### Typen- S/B

**Selektiv + stromstoßfest 5 kA, allstromsensitiv, Typ S/B**



wa\_ren\_03219



#### 4-polig

40/0,30	PXF-40/4/03-S/B	300301	1/30
63/0,30	PXF-63/4/03-S/B	300304	1/30



## Leistungsbeschreibung | Fehlerstromschutzschalter PXF-B

### Beschreibung

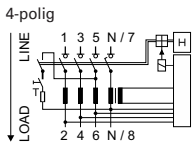
- Fehlerstromschutzschalter
- Kontur- und verschienungskompatibel mit anderen Geräten der P-Serie
- Doppel-Komfortklemme Lift/Maul oben und unten
- Freier Klemmenraum trotz montierter Verschienung
- Universal-Auslöse-Signalschalter nachträglich anbaubar
- Hilfsschalter Z-HK nachträglich anbaubar
- Kontaktstellungsanzeige rot - grün
- Verzögerte Typen geeignet für Verwendung mit handelsüblichen Leuchtstofflampen mit und ohne elektronische Vorschaltgeräte (30mA-FI: 30 Stk. je Außenleiter)  
Hinweise: In Abhängigkeit vom Vorschaltgerätehersteller teilweise mehr möglich. Symmetrische Aufteilung der Vorschaltgeräte auf alle Phasen vorteilhaft. Verlegehinweise des Vorschaltgeräteherstellers beachten.
- Die Funktion des Schalters ist lageunabhängig
- Der Schutzschalter ist daher im Sinne der Errichtungsbestimmungen zum "Fehlerschutz" und zum "Zusatzschutz" verwendbar
- Der 4polige Schalter kann auch 2- oder 3-polig verwendet werden.  
Siehe Anschlussbeispiele
- Die Testtaste "T" ist jedes Jahr zu betätigen Über diesen Umstand und dessen Verantwortung ist der Anlagenbetreiber nachweislich zu informieren. Beim Einsatz unter speziellen Bedingungen (Baustellen, Labore) ist die Testtaste ggf. öfter zu betätigen. Hier gelten die Aussagen der jeweiligen Errichterbestimmungen.
- Durch die Betätigung der Testtaste "T" wird nur die Funktion des Fehlerstrom-(FI)-Schutzschalters getestet. Dieser Test ersetzt weder die Erdungswiderstandsmessung ( $R_E$ ), noch die ordnungsgemäße Schutzleiterzustandsprüfung, die gesondert durchgeführt werden müssen
- **Typen- -/B:** Hohe Zuverlässigkeit gegen Fehlauflösungen. Verbindlich vorgeschrieben für Stromkreise mit möglichem Personen- oder Sachschaden im Falle von Fehlauflösungen (ÖVE/ÖNORM E 8001-1 § 12.1.6).
- **Typen- -S/B:** Selektiver Fehlerstromschutzschalter. Schützt bei allen Typen mit Fehlerstromformen.

### Zubehör:

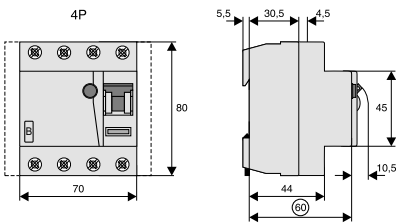
Hilfsschalter für nachträglichen Anbau links	Z-HK	248432
Auslösesignalkontakt für nachträglichen Anbau rechts	Z-NHK	248434
Wiedereinschaltgerät	Z-FW/LP	248296
Kleingehäuse	KLV-TC-2	276240
	KLV-TC-4	276241
Plombierkappenset	Z-RC/AK-2TE	285385
	Z-RC/AK-4MU	101062



Schaltbild

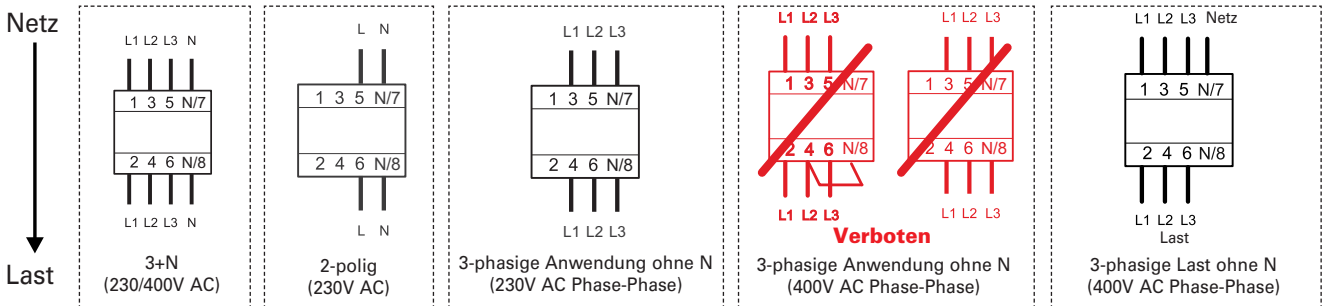


Abmessungen (mm)

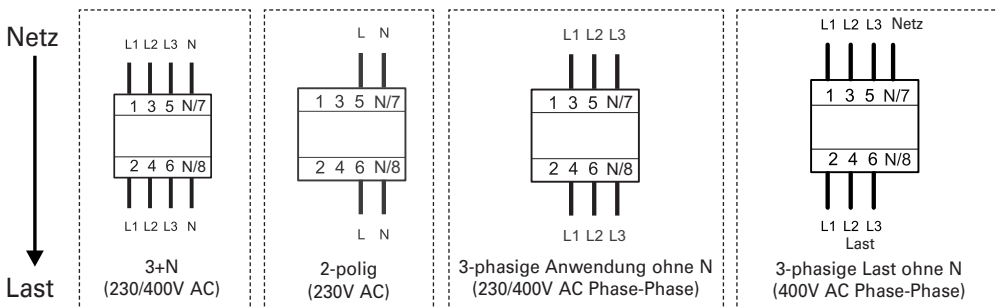


Richtiger Anschluss

30mA Typen:



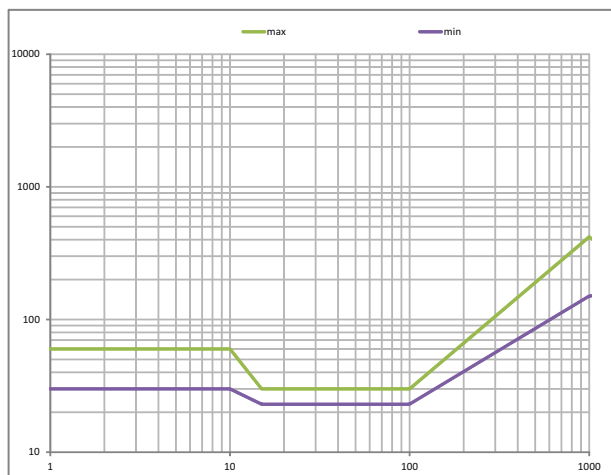
300mA Typen:



- Bei lastseitiger Isolationsprüfung der Anlage ist das Schaltgerät lastseitig abzuklemmen!
- Bei der Installation ist auf korrekte Einspeisung zu achten (Netz-/Lastseite)!

### Auslösestromfrequenzbereiche PXF-B

Typen- B 30mA



Typen- B 300mA

