

**iQ300, Unterbau-Kühlschrank mit Gefrierfach, 82 x 60 cm, Flachscharnier KU22LVFD0**



**Integriertes Zubehör**

1 x Eierablage, 1 x Eiwürfelschale

**Sonderzubehör**

KF10ZAX0 Türfront mit Alu-Dekorrahmen  
 KSZGGM00 Butterdose  
 KU20ZSX0 Vorsatztür, Edelstahl

Unterbau-Kühlschrank mit 4-Sterne-Gefrierteil, für sorgenfreies Kühlen und Gefrieren auf kleinem Raum.

- ✓ superCooling: Senkt die Temperatur für eine bestimmte Zeit, um frische Lebensmittel schnell herunterzukühlen.
- ✓ safetyGlas-Ablagen: extrastarkes und leicht zu reinigendes Sicherheitsglas.
- ✓ Bedienen Sie Ihren Kühlschrank von wo Sie wollen, wann Sie wollen - mit der Home Connect App.

**Ausstattung**

**Technische Daten**

Energieeffizienzklasse: .....D  
 Durchschnittlicher Energieverbrauch in Kilowattstunden pro Jahr (kWh/a): ..... 119 kWh/Jahr  
 Summe der Volumen der Tiefkühlfächer: ..... 17 l  
 Summe der Volumen der Kaltlagerfächer: ..... 93 l  
 Luftschallemissionen: ..... 35 dB(A) re 1 pW  
 Luftschallemissionsklasse: .....B  
 Bauform: .....Einbau  
 Dekorrahmen/ - platte: ..... Nicht enthalten  
 Höhe: ..... 820 mm  
 Breite: ..... 598 mm  
 Tiefe: ..... 548 mm  
 Min. Nischenmaße für Installation (H x B x T): ..820 x 600 x 550 mm  
 Nettogewicht: ..... 30.6 kg  
 Absicherung: ..... 10 A  
 Türöffnung: ..... Rechts wechselbar  
 Spannung: ..... 220-240 V  
 Frequenz: ..... 50 Hz  
 Länge Anschlusskabel: ..... 230.0 cm  
 Anzahl Verdichter: ..... 1  
 Anzahl unabhängiger Kühlkreisläufe: ..... 1  
 Innenlüfter: ..... Nein  
 Scharniere wechselbar: ..... Ja  
 Anzahl verstellbarer Ablagen-Kühlteil (Stck): ..... 2  
 Flaschenregale: ..... Nein  
 EAN-Nummer: ..... 4242003933619  
 Marke: ..... Siemens  
 Internationale Bestellbezeichnung: ..... KU22LVFD0  
 Gerätetyp: .....Kühlschrank  
 Frostfree System: .....Nein  
 Gerätetyp: ..... Unterbaufähig  
 Mitgeliefertes Zubehör: ..... 1 x Eierablage, 1 x Eiwürfelschale



## iQ300, Unterbau-Kühlschrank mit Gefrierfach, 82 x 60 cm, Flachscharnier KU22LVFD0

### Ausstattung

#### Leistung und Verbrauch

- Energieeffizienzklasse: D
- Nutzinhalt gesamt: 110 l
- Energieverbrauch / Jahr: 119 kWh/a
- Klimaklasse: SN-T
- Geräuscheffizienzklasse / Geräusch-Wert: B / 35 dB

#### Design

- dimLight - sanft aufdimmende LED-Innenbeleuchtung

#### Komfort und Sicherheit

- Elektronische Temperaturregelung über LED ablesbar
- Optische und akustische Warneinrichtung bei geöffneter Tür
- Energie-Sparschaltung
- Vernetztes Gerät: Home Connect: Fernstart und Fernüberwachung
- Super-Taste: superKühlen
- Abtau-Automatik im Kühlteil
- Reinigungsfreundlicher, heller Innenraum

#### Kühlteil

- Nutzinhalt Kühlfächer: 93 l
- 2 Ablagen aus Sicherheitsglas
- 2 Türabsteller
- davon 1 Flaschenhalter mit extra tiefen Türabsteller
- Bodenfach m. Schiebedeckel: abgetrennter Lagerbereich z. B. für Flaschen

#### Frischhaltesystem

#### Gefrierfach

- 1 Gefrierfach mit Klappe
- Nutzinhalt Tiefkühlfächer: 17 l
- Lagerzeit bei Störung : 9 h
- SuperGefrieren: ja
- Gefriervermögen in 24 Std.: 3 kg
- Pizza-gerechtes Gefrierfach
- 1 Eiswürfelschale

#### Technische Informationen

- Türanschlag rechts, wechselbar
- Unterbau
- Be- und Entlüftung im Sockelbereich, kein Ausschnitt in der Arbeitsplatte erforderlich
- Länge des Anschlusskabel: 230 cm
- 220 - 240 V

#### Maße

- Nischenmaße (H x B x T): 82.0 cm x 60.0 cm x 55.0 cm
- Gerätemaße (H x B x T): 82.0 cm x 59.8 cm x 54.8 cm

#### Zubehör

- 1 x Eierablage, 1 x Eiswürfelschale

#### Länderspezifische Optionen

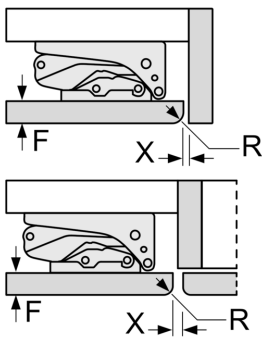
- Auf Basis der Ergebnisse der Normprüfung über 24 Std. Tatsächlicher Verbrauch abhängig von Nutzung/Standort des Geräts.

#### Sonderzubehör

**iQ300, Unterbau-Kühlschrank mit  
Gefrierfach, 82 x 60 cm,  
Flachscharnier  
KU22LVFD0**

Maßzeichnungen

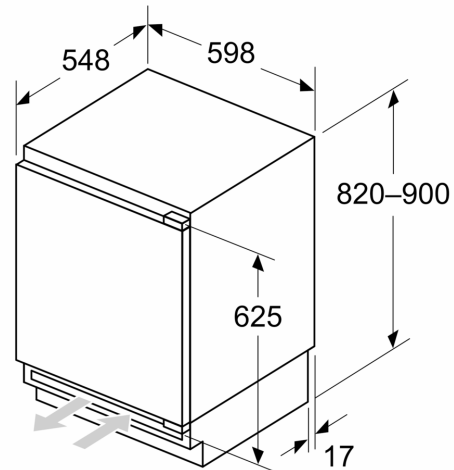
Maße in mm  
Empfehlung Spaltmaße für Flachscharnier



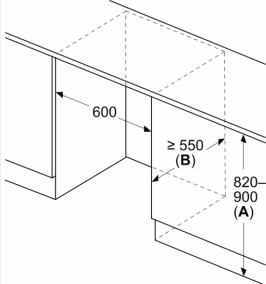
F	R	X
16-19	0-3	2,5
20	0-1	3
21	2-3	2,5
	0-1	3
22	2-3	2,5
	0	4
	1	3,5
	2-3	3

Die in der Tabelle empfohlenen Spaltmasse sind einzuhalten, um eine kollisionsfreie Öffnung der Gerätetüre zu gewährleisten und Beschädigungen am Küchenmöbel zu vermeiden.

Maße in mm

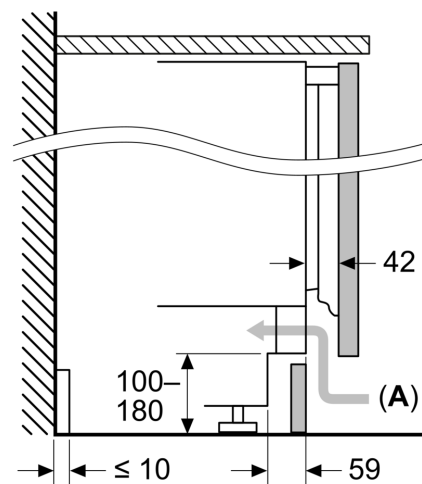


Maße in mm



A: Unterbauhöhe  
B: ≥ 560 mm (empfohlen)  
Platz für elektrischen Anschluss  
seitlich rechts oder links neben dem  
Gerät

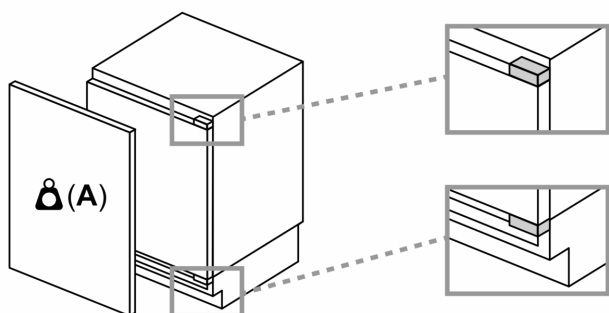
Maße in mm



A: Lufteintritt ≥ 200 cm<sup>2</sup>

## Maßzeichnungen

### Maximal zulässiges Gewicht der Möbelfronten



Montierte Möbelfronten, die das zulässige Gewicht überschreiten, können zu Beschädigungen und zu Funktionsbeeinträchtigungen der Scharniere führen

**A:** Gewicht  $\leq 12$  kg