



**AEG Waschmaschinen der Serie 7000 mit ProSteam-Technologie**  
 Dampfen statt Waschen ist eine der besten Methoden, um Kleidung aufzufrischen, die noch nicht gewaschen werden muss. Die 7000 ProSteam® Waschmaschinen verwenden Dampf, um Gerüche und Falten in nur 25 Min. aus deiner Kleidung zu entfernen. Dies schont das Gewebe und verbraucht nur 2 L Wasser.

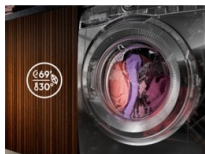
## Produktvorteile & Ausstattung



**ProSteam Dampf-Programm: Auffrischen statt Waschen. Mit 96 % weniger Wasserverbrauch\***  
 Mit dem Dampf-Programm erhältst du das Frisch-Gewaschen-Gefühl in 25 Min. Gerüche werden neutralisiert und vorhandene Falten reduziert. Das spart dir Zeit und Energie und benötigt nur 2 L Wasser. Für einen zusätzlichen Frische-Effekt füge einfach unseren Steam Fragrance hinzu.



**UniversalDose-Schublade: Löst PODS®/CAPS 60 % schneller auf\***  
 Die UniversalDose-Schublade löst durch die fortschrittliche Wasserwirbel-Technologie Waschmittel-PODS® und Caps 60 % schneller auf im Vergleich zur Trommelbeigabe. Das steigert die Reinigungsleistung und Fleckentfernung bei Kurz- und Niedrigtemperatur-Programmen.\*



**MixLoad-Programm: Kein Vorsortieren. Kein Aufwand. Fertig in 69 Minuten.**  
 Das MixLoad 69 Min.-Programm ist das schnelle und energiesparende Programm für Mischbelastungen aus Baumwolle und Synthetik. Es liefert herausragende Waschergebnisse in 69 Minuten bei nur 30 °C. Für optimale Pflege deiner Textilien, ganz ohne Vorsortieren.

- EcoLine - Unsere energieeffizientesten Geräte
- ÖKO LAVAMAT Waschmaschine Frontlader mit ProSense®-Mengenautomatik
- ProSteam® - Auffrischfunktion mit Dampf
- UniversalDose Schublade - für alle Waschmittelarten, sogar PODS/Caps
- Schleuderdrehzahl: 1400 U/min
- 10% effizienter als der Grenzwert der Energieeffizienzklasse A nach der Verordnung (EU) Nr. 2019/2014
- ProTex Öko-Schontrommel
- ÖKOInverter Motor - Extrem leiser Betrieb und längere Lebensdauer (10 Jahre Motor-Garantie bei Registrierung)
- ProSteam Knitterschutz
- Waschprogramme: MixLoad 69min, Eco 40-60, Baumwolle, Pflegeleicht, Feinwäsche, Wolle/Handwäsche, 20min 3Kg, Auffrischen mit Dampf, Outdoor/Imprägnieren, Hygiene mit Dampf
- Aqua Control System mit Alarm - Vollwasserschutz
- Wassermengen-Sensor
- Extra Spülen
- Kindersicherung elektronisch
- Unterschiebbar bei 85 cm Nischenhöhe
- Großes LED-Display
- 4 Waschmittelkammern
- Nachlegefunktion
- 2-stufiges Zeitsparen
- Woolmark Blue zertifiziert
- Startzeitvorwahl

## ProSense® Mengenautomatik: Spart bis zu 40 % Zeit, Wasser und Energie\*

Die Sensoren der ProSense® Mengenautomatik ermitteln automatisch die Wäschemenge für einen maßgeschneiderten Waschzyklus. Zeit-, Wasser- und Energieverbrauch werden um bis zu 40 %\* gesenkt. So erhält deine Wäsche exakt die richtige Pflege bei jedem Waschvorgang.

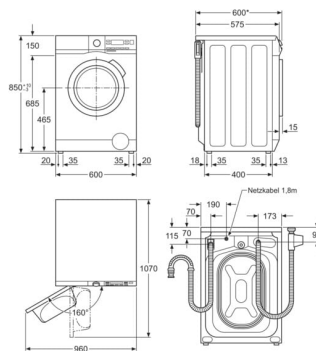
## ÖKO-Schontrommel: Behutsamer Umgang mit deinen Textilien\*

Die ÖKO-Schontrommel verfügt über eine besondere Kissenstruktur mit sanft abgerundeten Öffnungen und Mitnahmerippen. Deine Textilien gleiten behutsam wie auf einem dünnen Wasserfilm und werden auf diese Weise schonend und energieeffizient bei einem reduziertem Geräuschpegel gewaschen.

**Technische Daten**

PNC	914 921 913	Leistungsaufnahme bei Startzeitvorwahl (W)	4
EPREL Registrierungscode	1598428	Bauart	Frontlader
EAN-Nummer	7333394027975	Trommelvolumen L	60
Energieeffizienzklasse	A	Wasseranschluss	Kalt
Gewichteter Energieverbrauch pro 100 Betriebszyklen für den Waschzyklus in kWh	42	Zulaufschlauch Länge cm	150
Gewichteter Wasserverbrauch in Liter pro Zyklus	42	Ablaufschlauch Länge cm	145
Dauer des Programms „eco 40-60“ Waschen bei Nennkapazität in Stunden	3:35	Gerätehöhe (mm)	847
Nennkapazität für den Waschzyklus in kg	8	Gerätebreite (mm)	596
Max. Schleuderdrehzahl in (U/min)	1400	Gerätetiefe max. (mm)	602
Schleudereffizienzklasse	B	Volt	230
Luftschallemissionsklasse im Schleudergang	B	Anschlusswert (Watt)	1900
Luftschallemission des Schleudergangs in dB(A) re 1 pW	74	Absicherung (A)	10
Restfeuchte in %	53.4	Aufstellungsart	Freistehend
Leistungsaufnahme im Aus-Zustand (W)	0.5	Farbe	Weiß
Leistungsaufnahme im Bereitschaftszustand(W)	0.5	Bruttogewicht (kg)	76
		Nettogewicht (kg)	74.5
		Verpackung, Höhe (mm)	900
		Verpackung, Breite (mm)	640
		Verpackung, Tiefe (mm)	646

WAL5E400/WAL3E300



\* inkl. Türgriff: 620 mm

